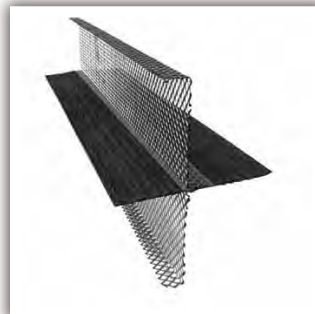




# Hakron

voor beton- en woningbouw



**Catalogus 24**

1



**Marcel van der Wijk**  
Buitendienst  
T 06 53 60 50 80  
m.vd.wijk@hakron.nl



**Edwin Olivier**  
Binnendienst  
T 0341 27 88 11  
verkoop@hakron.nl

2



**Erwin Ram**  
Buitendienst en  
productmanager gevelsluiting  
T 06 21 57 60 61  
e.ram@hakron.nl



**Tim Godwin**  
Binnendienst & Export  
T 0341 27 88 16  
verkoop@hakron.nl

3



**Ed Schreij**  
Buitendienst  
T 06 13 74 68 85  
e.schreij@hakron.nl



**Job Pot**  
Binnendienst  
T 0341 27 88 13  
verkoop@hakron.nl

4



**Emille van Beekveld**  
Buitendienst  
T 06 23 75 11 95  
e.v.beekveld@hakron.nl



**Afdeling verkoop**  
Binnendienst  
T 0341 27 88 14  
verkoop@hakron.nl

5



**Arie van Beelen**  
Buitendienst  
T 06 53 94 86 03  
a.v.beelen@hakron.nl



**Erik Hop**  
Binnendienst  
T 0341 27 88 15  
verkoop@hakron.nl

Verkoop algemeen



**Carlijn Elbertsen-Mol**  
Binnendienst  
T 0341 27 88 12  
verkoop@hakron.nl



**Openingstijden**  
Maandag t/m vrijdag  
van 8.00 - 16.30

**Afdeling verkoop**  
T +31 (0)341 27 88 10  
E verkoop@hakron.nl  
Kantoor: Wattstraat 3, Harderwijk  
Magazijn: Morsestraat 7, Harderwijk





## Dagelijkse bezorging per bode of eigen vervoer

Hakron levert met eigen vrachtwagens. Daarnaast is dagelijkse bezorging per bode mogelijk. Op werkdagen leveren wij in overleg binnen 24 uur, mits op voorraad, door heel Nederland!

## Zelf afhalen?

Ook kun je er voor kiezen om jouw materiaal zelf af te halen met eigen vervoer. Materialen afhalen kan aan de Morsestraat 7, Harderwijk. Voor een snelle afhandeling is het verstandig vooraf je bestelling telefonisch door te geven.



## Bereikbaarheid

Hakron is op alle werkdagen bereikbaar van 8.00 tot 16.30. Buiten deze tijden zijn onze technisch adviseurs bereikbaar bij onvoorziene problemen. Ook tijdens de (voormalige) bouwvak is Hakron geopend en kunnen goederen worden uitgeleverd.

**Neem direct contact op met onze  
afdeling verkoop**

**0341 - 27 88 10**

**verkoop@hakron.nl**

**Hakron is een familiebedrijf dat al sinds 1968 de betrouwbare partner is op het gebied van bouwtechnische materialen. Vanuit de vestiging in Harderwijk worden de woning-, utiliteits- en civieltechnische bouwwerken bediend. Wij leveren kwalitatief hoogwaardige producten, deskundig advies en begeleiding vanuit onze expertise. Vanaf ontwerp-fase tot en met het aanbrengen op het werk staan wij voor je klaar.**

### Leveringen

Bij Hakron worden dagelijks ritten gepland voor zowel onze eigen vrachtwagens als voor onze vaste bodedienst. Levering kan dus op alle werkdagen en in principe binnen 24 uur. Bij grote spoed kunnen wij tegen een minimale vergoeding ook een expressdienst inzetten die binnen enkele uren jouw goederen aflevert. Uiteraard mits op voorraad.

### Digitale vooraankondiging van levering

Je ontvangt van elke levering op de avond ervoor een digitale vooraankondiging. Dit is de pakbon als PDF-bestand. Hierdoor weet je 's ochtends al welke goederen je die dag ontvangt. Je hebt ook meteen controle over deze levering. Naast deze digitale pakbon versturen wij ook meteen de nodige certificaten en montagehandleidingen. Wij kunnen dit ook naar meerdere adressen mailen. Uiteraard voegen wij de fysieke pakbon toe bij de goederen.

### LMS

Hakron werkt met een digitaal afleversysteem (LMS) voor de in bruikleen zijnde EURO-pallets en palletranden, vervoert door eigen transport van Hakron of door transportpartners. Meer informatie hierover op [www.hakron.nl/emballage](http://www.hakron.nl/emballage).

### Digitale facturatie

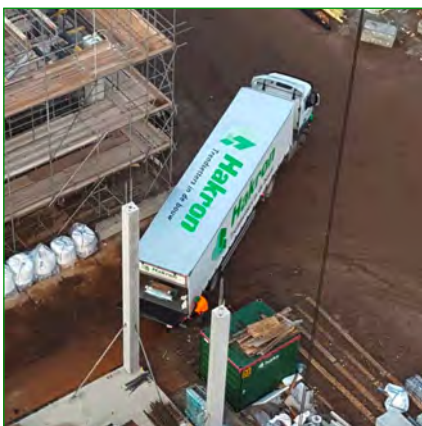
Hakron is deelnemer aan Dico Digital Standard, de standaard voor digitale facturering. Na afstemming met onze boekhouding kun je jouw facturen dus in het juiste XML-formaat aangeleverd krijgen. Daarnaast is het ook mogelijk om jouw facturen als PDF te ontvangen.

### Eerlijk advies op uw bouwplaats

Ons team van ervaren technisch adviseurs helpt je met het uitwerken van de beste en meest economische oplossing voor jouw werk. Zowel in de werkvoorbereiding op kantoor, maar ook met de uitvoering op de bouwplaats. Waar nodig worden de mouwen opgestroopt en de verwerking gedemonstreerd.

### Breed pakket voor ruwbouw en gevelsluiting

Wij zijn er van overtuigd dat wij je met ons breed productassortiment ontzorgen. Met ons "one stop shopping" principe heb je meerdere voordelen: één aanspreekpunt bij Hakron, minder leveringen, dus minder facturen en dus worden minder druk op jouw organisatie. Deze efficiënte manier van werken levert arbeids- en kostenreducering voor jouw bedrijf op.



## Voorraad

Om je snel te kunnen beleveren heeft Hakron een ruime voorraad in standaard-producten. De dagelijkse controle op onze voorraadbetrouwbaarheid (cycle count) draagt bij aan een optimale leverbetrouwbaarheid. Voor alle op maat gemaakte producten ontvang je van ons een bevestiging met de juiste levertijd. Komt er een kink in de kabel, dan word je hiervan vroegtijdig door onze verkoop op de hoogte gebracht.

## Kwaliteit producten

De kwaliteit van jouw bouwwerk wordt versterkt door de toepassing van onze hoogwaardige producten. Daarom stellen wij hoge eisen aan de kwaliteit van onze producten. Een goede ingangscntrole versterkt dit beleid. Diverse certificaten en keuringsrapporten onderstrepen veelal deze hoge kwaliteit.

## Eigen productie

Veel van onze producten worden exclusief voor Hakron geproduceerd. Hierdoor is de kwaliteit, prijs en levertijd beter beheersbaar. Hakron beschikt over het juiste machinepark en de deskundigheid om veel voorkomende bewerkingen voor je uit te voeren. Hierdoor is snelle uitlevering van afgekorte, gebogen of gemonteerde producten mogelijk.

## Eigen transport

Transport verzorgt Hakron vooral met eigen vrachtwagens. Met onze meeneemheftruck en/of elektrische palletwagens kunnen wij zelf producten - ook met grote afmetingen- lossen. Spoed? Dagelijkse bezorging per bode mogelijk, mits op voorraad.

## Hakron Groep / Engineering

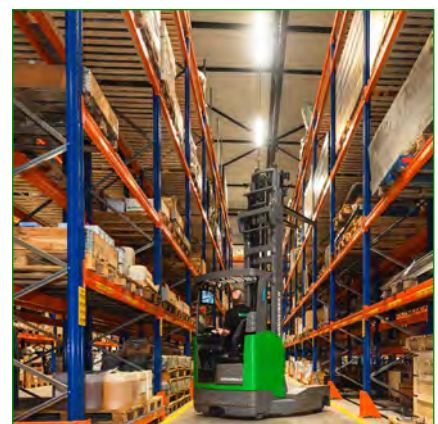
Hakron Nederland B.V. is onderdeel van de Hakron Groep. Doordat wij naast Hakron ook beschikken over de expertise en producten van onze dochterbedrijven kunnen wij je nog beter van dienst zijn.

Zoek je een ervaren partij voor de engineering en productie van jouw geveldragers en lateien? De ervaren engineers van Certacon kunnen je optimaal bedienen. Voor de prefab (beton-industrie) is Hakron Prefab jouw producent en toeleverancier voor onder meer instort- en hijsvoorzieningen. Hakron Houtbouw biedt je een compleet pakket bevestigingstechnieken voor zowel CLT als hout-skeletbouw.

Naast deze bedrijven beschikt Hakron ook over een eigen afdeling Engineering. Op deze afdeling worden de berekeningen gemaakt, eventueel vergezeld met CAD-tekeningen, die onze technische producten en diensten begeleiden. Ook BIM-objecten van diverse producten zijn beschikbaar. Op jouw verzoek kunnen wij de intermediair zijn tussen opdrachtgever, constructeur en jouw organisatie bij de begeleiding van onze technische producten. Achterin deze catalogus tref je meer informatie over onze dochterbedrijven en de afdeling Engineering aan. Samen sterker, dat is de kracht van de Hakron Groep.

## Hakron biedt je kort samengevat onder meer:

- Deskundige, eerlijk advisering;
- Breed, hoog kwalitatief en ruim voorradig assortiment;
- Betrouwbare, flexibele en snelle leveringen;
- Kostenbesparing door digitale facturatie, vooraankondiging levering e.d;
- Zelflossend eigen transport, ook grote afmetingen;
- Van werkvoorbereiding tot de afwerking jouw partner.



<b>01</b>	<b>Bekistingssystemen</b>	<b>11</b>
<b>02</b>	<b>Bouwchemie</b>	<b>35</b>
<b>03</b>	<b>Stortafzetting/sparing</b>	<b>47</b>
<b>04</b>	<b>Centersystemen</b>	<b>63</b>
<b>05</b>	<b>Doorkoppelsystemen</b>	<b>91</b>
<b>06</b>	<b>Waterkerende systemen</b>	<b>115</b>
<b>07</b>	<b>Afstandhouders</b>	<b>157</b>
<b>08</b>	<b>Instortvoorzieningen</b>	<b>191</b>
<b>09</b>	<b>Hijsen en stellen</b>	<b>201</b>
<b>10</b>	<b>Oplegmaterialen</b>	<b>211</b>
<b>11</b>	<b>Bouwkundige elementen</b>	<b>219</b>
<b>12</b>	<b>Dilatatieprofielen</b>	<b>235</b>
<b>13</b>	<b>Gevelsluitingsmaterialen</b>	<b>243</b>
<b>14</b>	<b>Bevestigingssystemen</b>	<b>285</b>
<b>15</b>	<b>Akoestiek</b>	<b>297</b>
<b>16</b>	<b>Materieel</b>	<b>301</b>



## Bekistingsystemen

Werkvloer	12
Randbekistingen	13
Funderingsbekistingen (verloren)	17
Kolombekistingen	22
Bekistingsbenodigdheden	26
Profiellatten	31
Structuurmatten	33

## Bouwchemie

Ontkistingsproducten	36
Curing en vertragers	38
Bescherming	40
Mortel	41
Lijm	44
Primer	46

## Stortafzetting/sparing

Stortonderbreking	48
Dilataties	54
Sparingen	58
Drossbach Sparingsbuis	60

## Centersystemen

Centermateriaal	64
Centermateriaal accessoires	66
Conussen	73
Waterkeringen	79
Verankering	81

## Doorkoppelsystemen

Stekkenbakken	94
Schroefkoppelingen	106
Overige doorkoppelsystemen	113

## Waterkerende systemen

Zwelbanden / zwelpasta	116
Afdichtingsband	120
Injectieslangen	121
Voegenband binnenliggend	124
Voegenband buitenliggend	127



## Inhoudsopgave

Klemvoegenband	128
Afdichtingsprofiel	129
Accessoires voegenbanden	130
Kimblikken	132
Kraso doorvoeren	135
Afdichtringen	143
Kraso Pompputten	149
Vloer- en wandafdichting	152
UFO-sluitstrip	155

### Afstandhouders

Cementgebonden dekkingsafstandhouders	158
Vezelbeton dekkingsafstandhouders	171
Kunststof dekkingsafstandhouders	174
Wapenings afstandhouders	178
Centerpen doorvoer	179
Kegels en stoppen	184
Kimaanslag	188

### Instortvoorzieningen

Schroefhulzen	192
Boutankers	195
Ankerrails	197
Monteren	199

### Hijsen en stellen

1D	202
3D	210

### Oplegmaterialen

Vilt	212
Glij-folie	215
Rubber	216

### Bouwkundige elementen

Deuvels	220
Prefab element koppeling	226
Koudebrugonderbreking	232
Lasplaat	233





## Dilatatieprofielen

Constructief	236
Afwerkvloeren	240
Bedrijfshal vloeren	241
Klemprofielen	242

## Gevelsluitingsmaterialen

Tapes	244
Compressiebanden	247
Schuimbanden	250
Loodvervangers polyester	253
Loodvervangers EPDM	259
Kozijnslabben	262
Folie	268
PVC profielen	270
Purschuim	271
Pasta	272
Verankering	274
Spouwankers	276
Metselwerkwapening	283
Brandwerende materialen	284

## Bevestigingssystemen

Lijmverankering	286
Mechanische bevestiging	289
Metrisch bevestiging	293

## Akoestiek

Trillingsisolatie	298
Contactgeluid-isolatie	300

## Materieel

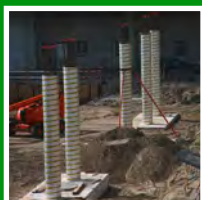
Metselprofielen	302
Veiligheid	305
Beschermen	307
Gereedschap	310



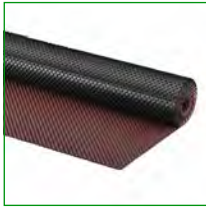


# Hoofdstuk 1

## Bekistingsystemen



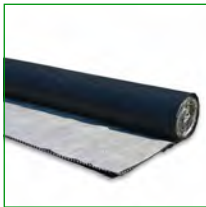
## Noppenfolie 8 mm premium plus



Noppenfolie premium plus uit polyethyleen als werkvloer. De noppenfolie wordt direct op het (goed verdichte) zandpakket in banen uitgerold. Met de breedste rollen is een groot oppervlakte zeer snel gelegd. De banen overlappen steeds 200 mm. Randen of passtukken kunnen met kleinere rolbreedtes gemaakt worden. Direct na het uitrollen kan begonnen worden met het uitleggen van dekking afstandhouders en bouwstaalmatten. De noppenfolie premium plus heeft een noppenhoogte van 8 mm, is slagvast, belastbaar tot 450 kN/m<sup>2</sup> en is voorzien van een CE-markering.

Artikelnummer	Omschrijving	Breedte (mm)	Meter per rol	Belastbaar MPa (N/mm <sup>2</sup> )
1010250500	Noppenfolie prem. Plus	500	20	450
1010251000	Noppenfolie prem. Plus	1000	20	450
1010251500	Noppenfolie prem. Plus	1500	20	450
1010252000	Noppenfolie prem. Plus	2000	20	450
1010252500	Noppenfolie prem. Plus	2500	20	450
1010253000	Noppenfolie prem. Plus	3000	20	450

## Noppenfolie Geo Tec 8 mm



De noppenfolie Geo Tec is opgebouwd uit drie lagen: een glijfolie, de noppenfolie (250 kN/m<sup>2</sup>) en een filtervlies. De noppenfolie Geo Tec wordt als aanvullende bescherm- en drainagelaag toegepast bij (kelder)wanden waartegen een waterkerende coating is aangebracht. De Geo Tec noppenfolie beschermt deze waterkerende laag tegen mechanische beschadiging tijdens het aanvullen en zetten van de grond. Deze beschermende werking voldoet aan de DIN 18195. Ook zorgt de Geo Tec noppenfolie dankzij het filtervlies op de noppen van 8 mm hoog voor een uitstekende drainagelaag (voldoet aan DIN 4095). De Geo Tec noppenfolie is voorzien van een CE-markering (CE EN 13252).

Artikelnummer	Omschrijving	Breedte (mm)	Meter per rol	Belastbaar MPa (N/mm <sup>2</sup> )
1010302000	Noppenfolie Geo Tec	2000	15	250
1010302500	Noppenfolie Geo Tec	2500	15	250

## Noppenfolie 20 mm

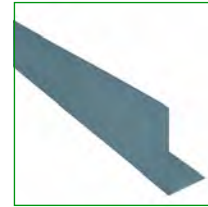


Deze noppenfolie is gemaakt van slagvast HDPE (polyethyleen hoge dichtheid) en heeft een noppenhoogte van 20 mm. De noppenfolie is belastbaar tot 160 kN/m<sup>2</sup>. Onze noppenfolie is voorzien van een CE-markering (CE EN 13967).

Artikelnummer	Omschrijving	Breedte (mm)	Meter per rol	Belastbaar MPa (N/mm <sup>2</sup> )
1010502000	Noppenfolie 20 mm	2000	20	160

## RE solid randbekisting

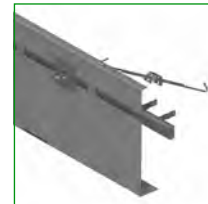
De RE-solid elementen zijn geschikt als randbekisting bij breedplaatvloeren. De elementen zijn gemaakt van gezet verzinkt plaatstaal en voorzien van spijkergaten. Afhankelijk van de hoogte zijn de materiaaldikte en het aantal graden zo gekozen dat de betonvloer haaks wordt onder invloed van de betondruk. Hoogte maten boven 250 mm zijn haaks en moeten worden afgeschoord. Hiervoor zijn deze op 30 mm van de bovenzijde voorzien van afschoorgaten. De elementen zijn standaard 2250 mm lang en voor het koppelen van meerdere elementen en het maken van hoeken zijn speciale clips leverbaar. Hakron raadt op de kalkzandsteen bouwmuur het gebruik van oplegviilt onder het RE-solid element aan. Op aanvraag zijn ook RE-solid elementen met afwijkende hoogte, afwijkende voetplaat, zonder gaten of met extra omzetting aan de bovenzijde leverbaar. Zie voor de overige standaardmaten onze website.



Artikelnummer	Omschrijving	Hoogte (mm)	Lengte (mm)	d (mm)	b (mm)
1410100100	RE solid randbekisting	100	2250	1.25	70
1410100150	RE solid randbekisting	150	2250	1.25	70
1410100160	RE solid randbekisting	160	2250	1.25	70
1410100180	RE solid randbekisting	180	2250	1.25	70
1410100200	RE solid randbekisting	200	2250	1.25	70
1410100210	RE solid randbekisting	210	2250	1.25	70
1410100220	RE solid randbekisting	220	2250	1.25	70
1410100230	RE solid randbekisting	230	2250	1.5	70
1410100240	RE solid randbekisting	240	2250	1.5	70
1410100250	RE solid randbekisting	250	2250	1.5	70
1410100260	RE solid randbekisting	260	2250	1.5	70
1410100280	RE solid randbekisting	280	2250	1.5	70
1410100300	RE solid randbekisting	300	2250	1.5	70
1410100320	RE solid randbekisting	320	2250	1.5	70
1410100360	RE solid randbekisting	360	2250	1.5	70
1410100400	RE solid randbekisting	400	2250	1.5	70

## RE solid randbekisting afwijkende uitvoering

Afwijkende RE-solid elementen als randbekisting bij bijvoorbeeld breedplaatvloeren. Deze afwijkende RE-solid elementen worden op klant specificatie gemaakt uit gezet verzinkt plaatstaal. Maatvoering van lengte, voetplaat, hoogte, randomzetting, spijkergaten en/of sleufgaten (voor bevestiging van ankerrail) volgens specificatie.



Artikelnummer	Omschrijving
1410100010	Randbekisting RE - volgens specificatie

## RE solid koppelclip

Koppelclip voor de RE-solid elementen voor het koppelen van meerdere standaard elementen.



Artikelnummer	Omschrijving	Hoogte (mm)	Lengte (mm)	Aantal per doos	d (mm)
1410150050	Koppelclip RE 60 x 75 mm	60	75	20	1.25



## RE light randbekisting SV



De metalen randbekisting RE light is geschikt als bekisting voor in het werk gestorte vloeren bijvoorbeeld bij breedplaatvloeren. Deze bekisting is 'verloren' en hoeft niet ontkist te worden. De elementen zijn standaard 2000 mm lang, gemaakt van Sendzimir-verzinkt plaatstaal en leverbaar op alle (veel voorkomende) vloerhoogten. De voetplaat is 55 mm breed. Voor het afschoren zijn drie verschillende typen spanners leverbaar. Voor het maken van hoeken zijn hoekstukken leverbaar. Voor lastige vormen of uitsparingen in de vloer kan de Randbekisting RE light gecombineerd worden met de Rand-vouwbekisting. Gebruik van RE light in combinatie met kanaalplaatvloeren wordt afgeraden; hiervoor raden wij RE solid aan. Zie voor de overige standaardmaten onze website.

Artikelnummer	Omschrijving	Hoogte (mm)	Lengte (mm)	d (mm)	b (mm)
1410200150	RE light randbekisting SV	150	2000	0.7	55
1410200200	RE light randbekisting SV	200	2000	0.7	55
1410200210	RE light randbekisting SV	210	2000	0.7	55
1410200230	RE light randbekisting SV	230	2000	0.7	55
1410200250	RE light randbekisting SV	250	2000	0.7	55
1410200280	RE light randbekisting SV	280	2000	0.8	55
1410200300	RE light randbekisting SV	300	2000	0.8	55
1410200350	RE light randbekisting SV	350	2000	0.8	55

## RE light hoekstuk voor randbekisting



Hoekstuk voor metalen randkisting RE light. Toepasbaar vanaf vloerhoogte 150 mm

Artikelnummer	Omschrijving	Hoogte (mm)	Lengte (mm)	Aantal per doos	d (mm)	b (mm)
1410250150	RE light hoekstuk randbekisting	150	150	25	0.8	150
1410250220	RE light hoekstuk randbekisting	210	150	25	0.8	150

## RE light spanners voor randbekisting

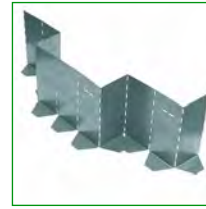


Schietspanner voor metalen randkisting RE light

Artikelnummer	Omschrijving	Lengte (mm)	Aantal per doos	d (mm)
1410250010	RE light snelspanner	600	100	3
1410250020	RE light wartelspanner	600	100	2.5
1410250030	RE light schietspanner	500	100	2.5

## Vouwbekisting

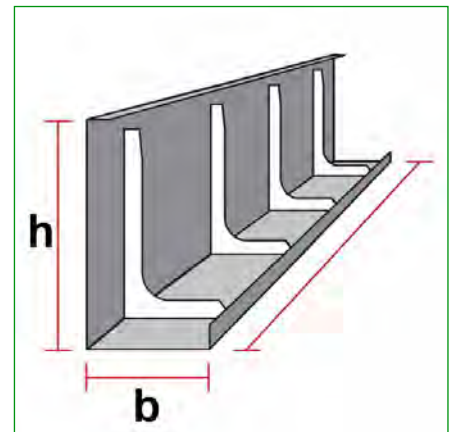
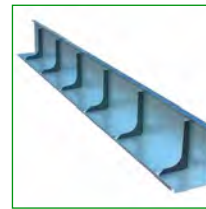
De Rand-vouwbekisting voor lastige vormen of uitsparingen bij in het werk gestorte vloeren. Deze bekisting is 'verloren' en hoeft niet ontkist te worden. De elementen zijn standaard 1000 mm lang, gemaakt van Sendzimir-verzinkt plaatstaal, en leverbaar op alle (veel voorkomende) vloerhoogten. De elementen zijn op elke 100 mm vouwbaar. Voor het afschoren zijn drie verschillende typen spanners leverbaar: een snelspanner, een wartelspanner en een schietspanner.



Artikelnummer	Omschrijving	Hoogte (mm)	Lengte (mm)	d (mm)	b (mm)
1410400150	Vouwbekisting	150	1000	0.7	51
1410400170	Vouwbekisting	170	1000	0.7	51
1410400190	Vouwbekisting	190	1000	0.7	51
1410400200	Vouwbekisting	200	1000	0.7	51
1410400210	Vouwbekisting	210	1000	0.7	51
1410400220	Vouwbekisting	220	1000	0.7	51
1410400230	Vouwbekisting	230	1000	0.7	51
1410400240	Vouwbekisting	240	1000	0.7	51
1410400250	Vouwbekisting	250	1000	0.7	51
1410400260	Vouwbekisting	260	1000	0.7	51
1410400280	Vouwbekisting	280	1000	0.7	51

## RS randbekisting

De RS-elementen zijn geschikt als randbekisting voor funderingen of betonvloeren. RS-elementen zijn gemaakt van plaatstaal, gezet als hoekprofiel en voorzien van ingelaste verstijvingsribben. De RS-elementen zijn zelfdragend. De zijdelingse betondruk wordt opgevangen door het gewicht van het beton op de voetplaat en de verstijvingsribben. Om het RS-element tegen verschuiven te fixeren, dient de voetplaat op de ondergrond te worden vastgezet door middel van nagels of grondankers. Voor beide toepassingen zijn voorgestante gaten aanwezig in de voetplaat. Tevens is in de boven- en onderrand een uitstansing gemaakt voor het overlappen van de standaardlengten (2250 mm). Buiten- en binnenhoeken kunnen in het werk gemaakt worden door middel van een insnijding van de voetplaat en de bovenrand.



Artikelnummer	Omschrijving	Hoogte (mm)	Lengte (mm)	d (mm)	b (mm)
1410300140	Randbekisting RS	140	2250		120
1410300160	Randbekisting RS	160	2250		120
1410300180	Randbekisting RS	180	2250		120
1410300200	Randbekisting RS	200	2250		120
1410300220	Randbekisting RS	220	2250		130
1410300240	Randbekisting RS	240	2250		140
1410300250	Randbekisting RS	250	2250		155
1410300260	Randbekisting RS	260	2250		160
1410300280	Randbekisting RS	280	2250		170
1410300300	Randbekisting RS	300	2250		180
1410300350	Randbekisting RS	350	2250		210
1410300400	Randbekisting RS	400	2250		240
1410300450	Randbekisting RS	450	2250		270
1410300500	Randbekisting RS	500	2250		300
1410300600	Randbekisting RS	600	2250		360
1410350400	Grondanker RS		400	8	



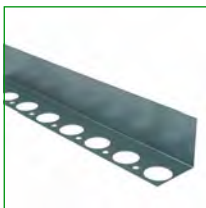
## Randbekistingsanker



Met de Randbekistingankers is er snel een randkist te maken van standaard steigerdelen of stroken multiplex. Met de verschillende ankerdiepten zijn met standaard steigerdelen standaard vloerdikten te maken. Voor toepassing van betonplex zijn twee anker-typen leverbaar.

Artikelnummer	Omschrijving	Aantal per doos	d (mm)	B (mm)
1410600010	Randbekistingsanker 19	100	2	30
1410600170	Randbekistingsanker 32 - 32 mm	100	2	30
1410600180	Randbekistingsanker 32 - 22 mm	100	2	30
1410600190	Randbekistingsanker 32 - 12 mm	100	2	30
1410600200	Randbekistingsanker 32 - 00 mm	100	2	30

## Randbekisting zandcementdekvloer



Sendzimir-verzinkte hoeklijn voor het maken van uitsparingen in zandcement-dekvloeren. Eenvoudig met twee nagels op de ruwe vloer vast te schieten. Door de gaten in de onderflens ontstaat er hechting tussen dekvloer en betonvloer. Leverbaar in vijf dekvloer-dikten.

Artikelnummer	Omschrijving	Hoogte (mm)	Lengte (mm)	d (mm)	B (mm)
1410500040	Randbekisting zandcementdekvloer	40	1150	0.7	80
1410500050	Randbekisting zandcementdekvloer	50	1150	0.7	70
1410500060	Randbekisting zandcementdekvloer	60	1150	0.7	60
1410500070	Randbekisting zandcementdekvloer	70	1150	0.7	80
1410500080	Randbekisting zandcementdekvloer	80	1150	0.7	70



### FSB funderingsbekisting - volgens specificatie

FSB verloren funderingsbekisting uit stalen trapeziumvormig geprofileerde elementen. FSB bekisting is tot maximaal 1 meter hoogte zelfdragend. Bij het plaatsen van een FSB bekisting, tot maximaal 1 meter hoogte, zijn geen aanvullende materialen nodig. De gehele bekisting wordt in losse delen op basis van uw definitieve tekeningen (CAD) geprefabriceerd op de bouwplaats geleverd. Het opzetten en monteren gebeurt door middel van een ingenieus systeem van meegeleverde beugels en koppelbuizen. Bij de levering ontvangt u een uitgewerkte tekening met daarop alle FSB elementen. Alle elementen zijn voorzien van een sticker met daarop de positie en de type aanduiding. Houdt u bij gebruik van de FSB bekisting rekening met een iets hoger betonverbruik en een overlap tussen de elementen van circa 12%. (wordt doorberekend). Plaatsing van de FSB bekisting vraagt 0,1 tot 0,15 manuur per vierkante meter bekisting. Leverbaar in hoogte vanaf 300 mm tot en met 1250 mm en in breedte tot 1200 mm.



Artikelnummer	Omschrijving	Dikte (mm)
1430001010	FSB bekisting- volgens specificatie	1

### ESB funderingsbekisting- volgens specificatie

ESB verloren poerbekisting uit stalen trapeziumvormig geprofileerde elementen. ESB bekisting is tot 1 meter hoogte zelfdragend. Bij het plaatsen van een FSB bekisting zijn geen aanvullende materialen nodig. ESB bekisting wordt in losse delen op basis van uw definitieve tekeningen (CAD) geprefabriceerd op de bouwplaats geleverd. Het opzetten en monteren gebeurt door middel van meegeleverde beugels en koppelbuizen. Bij de levering ontvangt u een uitgewerkte tekening met daarop alle ESB elementen. Alle elementen zijn voorzien van een sticker met daarop de positie en de type aanduiding. Houdt bij gebruik van de ESB bekisting rekening met een iets hoger betonverbruik en een overlap tussen de elementen van circa 12%. (wordt doorberekend). Plaatsing van de ESB bekisting vraagt 0,1 tot 0,15 manuur per vierkante meter bekisting. Leverbaar in hoogte vanaf 300 mm tot en met 1600 mm en in breedte van 1,2 tot en met 5,00 meter.



Artikelnummer	Omschrijving	Dikte (mm)
1430001020	ESB bekisting - volgens specificatie	1

### ELB / ET funderingsbekisting - volgens specificatie

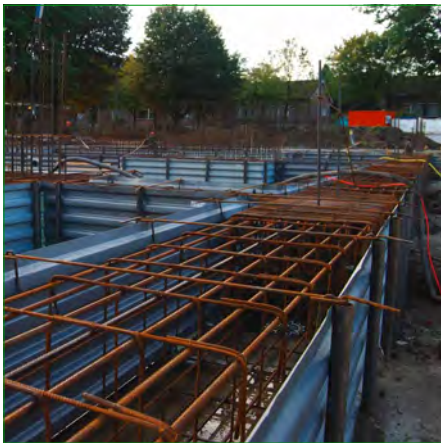
ELB / ET stalen funderingsbekisting voor balken en poeren uit trapeziumgeprofileerde staalplaten volgens EC-II. Wordt geleverd ZONDER montagebeugels. ELB / ET bekisting zijn NIET-zelfdragende losse platen, die u zelf dient te verstevigen met bijvoorbeeld grondaanvulling aan de buitenzijde of houten planken. De overlap tussen de elementen bedraagt ca. 12% en wordt doorberekend.



Artikelnummer	Omschrijving	Dikte (mm)
1430001030	ELB/ET bekisting - volgens specificatie	1



## ESB/FSB/ELB/ET verloren funderingsbekistingen



**FSB** is een zelfdragende bekisting voor balkenfundering.  
**ESB** is een zelfdragende bekisting voor poerenfundering.  
**ELB/ET** is een niet-zelfdragende bekisting voor balken- of poerenfundering.

Met deze funderingsbekisting maak je een goede en snelle start van het werk! Het is geheel samengesteld uit stalen trapeziumvormig geprofileerde elementen. Deze elementen fungeren als een verloren bekisting. Tijdrovend verwijderen van een traditionele bekisting en het afvoeren van het gebruikte materiaal is dus niet van toepassing. Ook zijn de elementen relatief licht van gewicht, waardoor jouw montageploeg minder zwaar belast wordt.

Bij het plaatsen van deze bekisting zijn geen aanvullende materialen nodig en hoeft er niets op maat gemaakt te worden; er ontstaat dus geen afval. De gehele bekisting wordt in losse delen geprefabriceerd op de bouwplaats geleverd. Eenvoudig en snel op te zetten en te monteren door een ingenieus systeem van meegeleverde beugels en koppelbuizen.



Op basis van jouw definitieve tekeningen ontvang je bij de levering van ons een uitgewerkte tekening met daarop alle bekistingselementen. Hierop wordt duidelijk aangegeven welk element waar geplaatst dient te worden. Alle elementen zijn voorzien van een sticker met daarop de positie en de typeaanduiding. Deze bekisting plaatsen doet denken aan het maken van een legpuzzel; kinderlijk eenvoudig!

Voordelen

- **Hoge bouwsnelheid, tijd- en kostenbesparend;** plaatsen in slechts 0,1 tot 0,15 manuur per vierkante meter bekisting, geen ontkistingsuren zoals bij traditionele bekisting.
- **Geen bouwkraan nodig, die kun je dus elders inzetten;** het zijn makkelijk te hanteren delen; geen kraan nodig bij plaatsing. Hakron lost met eigen zelflosser op de bouwplaats.
- **Arbovriendelijk;** licht eigen gewicht.
- **Snel te verwerken;** compleet met alle verbindingsmaterialen en uitgewerkte werktekening aangeleverd.
- **Eenvoudig te plaatsen;** geen specifiek geschoold personeel nodig. Sparingen eenvoudig op de bouwplaats uit te flexen of zagen. Obstakelvrije ruimte om wapening te plaatsen.
- **Geen afvoer;** het is een verloren bekisting. Er blijft vrijwel geen afval door verwerking of na gebruik over.
- **Op maat geleverd;** geen (afkort)bewerkingen; totaal op maat in losse delen aangeleverd.
- **Stabiel;** vervaardigd uit staalplaat, stabiel door zijn trapeziumvormige profilering.
- **Snelle levertijd.**



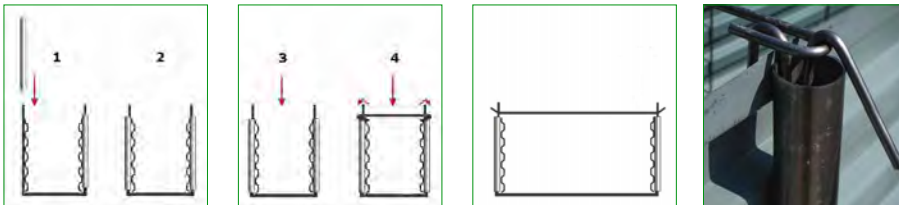
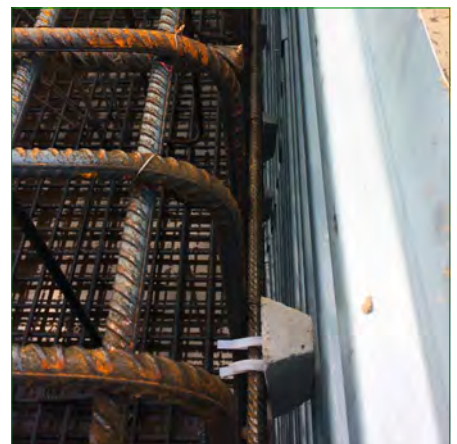
Voor een deskundig advies kun je altijd contact opnemen met onze technisch adviseur buitendienst in jouw regio.



## ESB/FSB/ELB/ET verloren funderingsbekistingen

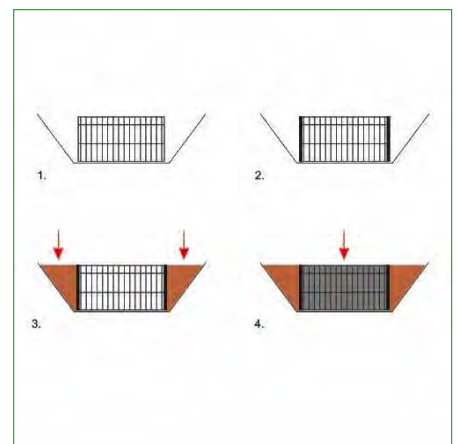
### Montage ESB/FSB

1. Uitgraven en werkvloer op niveau aanbrengen.
2. De U-vormige buitenbeugels volgens tekening uitleggen.
3. Aanbrengen van de wapening inclusief afstandhouders.
4. Breng de buizen over de benen van de U-vormige buitenbeugels aan.
5. Plaats een trapeziumplaat op de buitenbeugel. Let op: de sticker op de trapeziumplaat altijd aan de buitenzijde en met het pijltje op de sticker omhoog. De trapeziumplaat tegen de afstandhouders van de wapening plaatsen. Draai gelijktijdig de benen van de buitenbeugel omhoog.
6. Monteer de spanklem over de buis en de trapeziumplaat zodat het een stevig geheel wordt
7. Monteer elk volgend element met een overlap volgens de meegeleverde tekening. Fixeer de trapeziumplaten onderling met de sneltappers.
8. Plaats nu de S-beugel over de buitenbeugels.
9. Buig voor het storten de buitenbeugel om met de meegeleverde smalle buis, zodat de S-beugel stevig op zijn plaatst blijft.

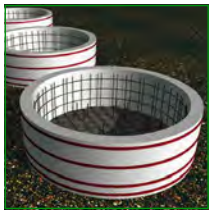


### Montage ELB/ET

1. Uitgraven en werkvloer op niveau aanbrengen.
2. Aanbrengen van de wapening inclusief afstandhouders.
3. Plaats een trapeziumplaat Let op: de sticker op de trapeziumplaat altijd aan de buitenzijde en met het pijltje op de sticker omhoog. De trapeziumplaat tegen de afstandhouders van de wapening plaatsen.
4. Monteer elk volgend element met een overlap volgens de meegeleverde tekening. Fixeer de trapeziumplaten onderling met de sneltappers.
5. Voor het storten deze ELB/ET versie aanvullen met een stevig zandpakket.



## MegaKist-O - volgens specificatie



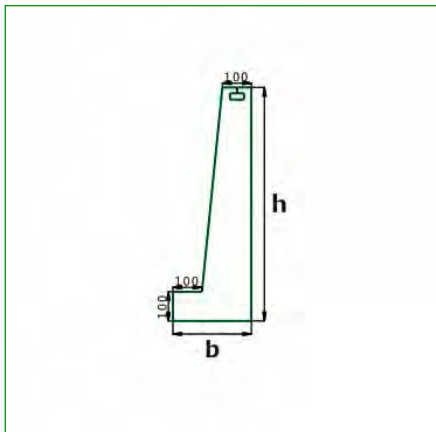
MegaKist-O voor het storten van poeren op staal of op palen uit contour-gesneden EPS-segmenten. Door de gebogen vorm van de segmenten en hun hol/dol-verbinding ontstaat vanzelf een volledig gesloten, ronde bekisting met een dikte van ten minste 200 mm en een hoogte variërend van 500 tot 7500 mm. Vervolgens worden spanbanden om de cirkelwand gewikkeld en aangespannen. De kant-en-klare segmenten zijn licht van gewicht en dus gemakkelijk hanteerbaar. Met deze vorm van bekisten kunnen poeren met een diameter tot wel 10 meter worden gemaakt. (bijvoorbeeld voor de funderingen van windmolens of tankopslag) Het systeem kan ook worden toegepast voor rechthoekige of vierkante poeren; de bekisting blijft dan aan de buitenzijde cirkelvormig.

Artikelnummer	Omschrijving
1430020010	MegaKist-O - volgens specificatie

## MegaKist-J



De MegaKist-J uit EPS kan worden toegepast voor het storten (op palen) van balken en poeren. De MegaKist-J bestaat uit losse wanden van geëxpandeerd polystyreen (EPS) met een ingelijmde houten lat aan de bovenzijde. De standaardlengten van 2000 mm zijn leverbaar in diverse hoogtes (zie tabel). De MegaKist-J kan op aanvraag echter ook helemaal voor u op maat gemaakt worden. De wanden kunnen ook, indien nodig, op aanvraag afgeschuind worden zodat u er direct hoeken mee kan maken.



Artikelnummer	Omschrijving	Hoogte (mm)	Breedte (mm)	Lengte (mm)	Dikte (mm)	b (mm)	h (mm)
1430010400	MegaKist-J	400	230	2000	100	230	400
1430010500	MegaKist-J	500	240	2000	100	240	500
1430010600	MegaKist-J	600	250	2000	100	250	600
1430010700	MegaKist-J	700	270	2000	100	270	700
1430010800	MegaKist-J	800	270	2000	100	270	800
1430011000	MegaKist-J	1000	300	2000	100	300	1000
1430011100	MegaKist-J	1100	330	2000	100	330	1100
1430011200	MegaKist-J	1200	330	2000	100	330	1200

## MegaKist-J haakbeugel



Haakbeugels voor het vastzetten van de MegaKist-J bekisting.

Artikelnummer	Omschrijving	Hart op Hart maat (mm)
1430010010	Haakbeugel MegaKist	500

## EPS projectbekisting - volgens specificatie

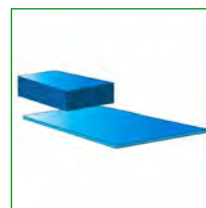
EPS-bekisting voor 3-dimensionale, ingewikkelde bekistingen. Met onze 5-assige EPS freesmachine met een werkbereiklengte van 10 meter zijn grote en moeilijke bekistingen te maken. Het contactvlak van deze EPS bekisting wordt voorzien van een Polyurea-laag (kunststof bescherm laag). Hierdoor ontstaat een spiegelglad oppervlak dat eenvoudig is te lossen na het storten van de bekisting. Afhankelijk van de situatie en het ontwerp kan de EPS-bekisting voorzien worden van een houten steunconstructie die opgenomen wordt in het EPS.



Artikelnummer	Omschrijving
1430020110	EPS bekisting - volgens specificatie

## Recoform 1000

Recoform 1000 bekistingsplaat uit Polypropyleen. Dikte 10 mm. Plaatafmeting 2400 x 3000 mm.



Artikelnummer	Omschrijving	Breedte (mm)	Lengte (mm)	Dikte (mm)	b (mm)
1430100010	Recoform 1000	2400	3000	10	2400



## Monotub kolombekisting DD Speed



Monotub DD Speed is een gladde kartonnen kolombekisting met rits en is leverbaar vanaf diameter 150 mm t/m 1200 mm. Deze uitvoering is geschikt voor schoon werk, betonbeoordelingsklasse 1A/CUR 100, waarbij een perfect gladde kolom het resultaat zal zijn. De binnenfolie (PVC) zorgt voor een langzame rijping van het beton, hetgeen de sterkte van het beton ten goede komt. Het natuurlijke betonoppervlak laat zich echter zeer gemakkelijk overschilderen. Monotub DD Speed is uitgevoerd met een rits (scheurlijn) waarmee u de kolom in een handomdraai kunt ontkisten. De rits zal een lichte aftekening in het beton achterlaten. Monotube DD Speed kan ook zonder rits worden uitgevoerd.

Artikelnummer	Omschrijving	Kolom maat (mm)
1420150150	Monotub DD Speed	Ø 150
1420150200	Monotub DD Speed	Ø 200
1420150250	Monotub DD Speed	Ø 250
1420150300	Monotub DD Speed	Ø 300
1420150350	Monotub DD Speed	Ø 350
1420150400	Monotub DD Speed	Ø 400
1420150450	Monotub DD Speed	Ø 450
1420150500	Monotub DD Speed	Ø 500
1420150550	Monotub DD Speed	Ø 550
1420150600	Monotub DD Speed	Ø 600
1420150650	Monotub DD Speed	Ø 650
1420150700	Monotub DD Speed	Ø 700
1420150750	Monotub DD Speed	Ø 750
1420150800	Monotub DD Speed	Ø 800
1420150900	Monotub DD Speed	Ø 900
1420151000	Monotub DD Speed	Ø 1000
1420151100	Monotub DD Speed	Ø 1100
1420151200	Monotub DD Speed	Ø 1200

## Schoorbeugelset



Om de Monotub-kokers eenvoudig te kunnen schoren heeft Hakron de schoorbeugelset ontwikkeld. Deze set bestaat uit twee beugelplaten, een sjoband (lengte 4 meter) met ratel en twee B15/25-zeskantmoeren. De beugelplaten zijn verschuifbaar op de sjoband waardoor ze in elke gewenste positie gezet kunnen worden, hierdoor is de schoorbeugelset voor alle Monotub-diameters te gebruiken. De schoorbeugelset dient enkel ter afschoring van kartonnen kolombekistingen die te lood worden gesteld. Bij deze toepassing worden de sjobanden alleen tijdens het storten in geringe mate belast. Afschoren van schuin geplaatste kokers is met dit product niet mogelijk. Andere toepassingen van de schoorbeugelset worden ontraden en zijn dus voor risico van de gebruiker.

Artikelnummer	Omschrijving
9010420010	Schoorbeugelset

## Monotub kolombekisting DD Spiraal

Monotub DD Spiraal is een kartonnen kolombekisting met spiraalnaad en is leverbaar vanaf diameter 150 mm t/m 1200 mm. Deze Spiraal-uitvoering is geschikt voor vuil werk, betonbeoordelingsklasse 1 C. Na het ontkisten zal een spiraal-tekening in het betonoppervlak zichtbaar blijven. Monotub DD Spiraal kan ook met een rits worden uitgevoerd.



Artikelnummer	Omschrijving	Kolom maat (mm)
1420100150	Monotub DD Spiraal	Ø 150
1420100200	Monotub DD Spiraal	Ø 200
1420100250	Monotub DD Spiraal	Ø 250
1420100300	Monotub DD Spiraal	Ø 300
1420100350	Monotub DD Spiraal	Ø 350
1420100400	Monotub DD Spiraal	Ø 400
1420100450	Monotub DD Spiraal	Ø 450
1420100500	Monotub DD Spiraal	Ø 500
1420100550	Monotub DD Spiraal	Ø 550
1420100600	Monotub DD Spiraal	Ø 600
1420100650	Monotub DD Spiraal	Ø 650
1420100700	Monotub DD Spiraal	Ø 700
1420100750	Monotub DD Spiraal	Ø 750
1420100800	Monotub DD Spiraal	Ø 800
1420100900	Monotub DD Spiraal	Ø 900
1420101000	Monotub DD Spiraal	Ø 1000
1420101100	Monotub DD Spiraal	Ø 1100
1420101200	Monotub DD Spiraal	Ø 1200

## Monotub kolombekisting DD Carré - standaard lengten

De Carré kolombekisting stelt u in staat snel vierkante of rechthoekige kolommen te storten. De kolombekisting wordt door middel van polystyreen delen rechthoekig gemaakt en aan de binnenzijde afgewerkt met een harde, gladde binnen plaat. De Carré uitvoering is geschikt voor betonbeoordelingsklasse 1A/CUR 100. De bekisting heeft 4 vellingkanten variërend van 16 mm tot 100 mm, afhankelijk van de maat. De standaardlengten zijn 3000 en 4000 mm. (boven de 3 meter is een horizontale naad zichtbaar, in verband met het verlengen van de binnen plaat) De kolommaat is a x b (zie tabel) De Carré wordt standaard zonder rits geproduceerd. Aandachtspunt: de Monotub Carré altijd droog en staand opslaan. Bij het stellen en storten dient de meegeleverde stortinstructie strikt gevolgd te worden!



Artikelnummer	Omschrijving	a (mm)	b (mm)
1420180200	Monotub DD Carré	200	200
1420180250	Monotub DD Carré	250	250
1420180300	Monotub DD Carré	300	300
1420180350	Monotub DD Carré	350	350
1420180400	Monotub DD Carré	400	400
1420180450	Monotub DD Carré	450	450
1420180500	Monotub DD Carré	500	500
1420180550	Monotub DD Carré	550	550
1420180600	Monotub DD Carré	600	600
1420180700	Monotub DD Carré	700	700
1420282030	Monotub DD Carré	200	300
1420282530	Monotub DD Carré	250	300
1420282535	Monotub DD Carré	250	350
1420282540	Monotub DD Carré	250	400
1420282550	Monotub DD Carré	250	500
1420283035	Monotub DD Carré	300	350
1420283040	Monotub DD Carré	300	400
1420283045	Monotub DD Carré	300	450
1420283050	Monotub DD Carré	300	500
1420283060	Monotub DD Carré	300	600
1420283545	Monotub DD Carré	350	450
1420283550	Monotub DD Carré	350	500
1420284050	Monotub DD Carré	400	500
1420284060	Monotub DD Carré	400	600
1420285060	Monotub DD Carré	500	600



## Monotub kolombekisting DD Carré - lengte volgens specificatie



De Carré kolombekisting stelt u in staat snel vierkante of rechthoekige kolommen te storten. De kolombekisting wordt door middel van polystyreendelen rechthoekig gemaakt en aan de binnenzijde afgewerkt met een harde, gladde binnenplaat. De Carré uitvoering is geschikt voor betonbeoordelingsklasse 1A/CUR 100. De bekisting heeft 4 vellingkanten variërend van 16 mm tot 100 mm, afhankelijk van de maat. Lengte volgens specificatie. (boven de 3 meter is een horizontale naad zichtbaar, in verband met het verlengen van de binnenplaat) De kolommaat is a x b (zie tabel). De Carré wordt standaard zonder rits geproduceerd. Aandachtspunt: de Monotub Carré altijd droog en staand opslaan. Bij het stellen en storten dient de meegeleverde stortinstructie strikt gevolgd te worden!

Artikelnummer	Omschrijving	a (mm)	b (mm)
1420200200	Monotub DD Carré	200	200
1420200250	Monotub DD Carré	250	250
1420200300	Monotub DD Carré	300	300
1420200350	Monotub DD Carré	350	350
1420200400	Monotub DD Carré	400	400
1420200450	Monotub DD Carré	450	450
1420200500	Monotub DD Carré	500	500
1420200550	Monotub DD Carré	550	550
1420200600	Monotub DD Carré	600	600
1420200700	Monotub DD Carré	700	700
1420302030	Monotub DD Carré	200	300
1420302530	Monotub DD Carré	250	300
1420302535	Monotub DD Carré	250	350
1420302540	Monotub DD Carré	250	400
1420302550	Monotub DD Carré	250	500
1420303035	Monotub DD Carré	300	350
1420303040	Monotub DD Carré	300	400
1420303045	Monotub DD Carré	300	450
1420303050	Monotub DD Carré	300	500
1420303060	Monotub DD Carré	300	600
1420303545	Monotub DD Carré	350	450
1420303550	Monotub DD Carré	350	500
1420304050	Monotub DD Carré	400	500
1420304060	Monotub DD Carré	400	600
1420305060	Monotub DD Carré	500	600



## Monotub DD Opstorting

Monotub DD Opstortringen voor het opstorten van funderingspalen zijn leverbaar vanaf diameter 150 mm t/m 1200 mm. De ringen worden over de betonnen paalkoppen geschoven en met beton afgestort. De Opstortringen worden op de gewenste lengte gezaagd uit Monotub-kokers (minimale hoogte 100 mm) Bij het zagen geldt een tolerantie van 5 mm. Af fabriek kan de Monotube Spiraal koker op iedere gewenste hoogte op de bouw worden aangeleverd. Opstortringen zijn ook eenvoudig zelf uit standaard kokers te zagen.



Artikelnummer	Omschrijving	Kolom maat (mm)
1420350150	Monotub DD opstort	Ø 150
1420350200	Monotub DD opstort	Ø 200
1420350250	Monotub DD opstort	Ø 250
1420350300	Monotub DD opstort	Ø 300
1420350350	Monotub DD opstort	Ø 350
1420350400	Monotub DD opstort	Ø 400
1420350450	Monotub DD opstort	Ø 450
1420350500	Monotub DD opstort	Ø 500
1420350550	Monotub DD opstort	Ø 550
1420350600	Monotub DD opstort	Ø 600
1420350650	Monotub DD opstort	Ø 650
1420350700	Monotub DD opstort	Ø 700
1420350750	Monotub DD opstort	Ø 750
1420350800	Monotub DD opstort	Ø 800
1420350900	Monotub DD opstort	Ø 900
1420351000	Monotub DD opstort	Ø 1000
1420351100	Monotub DD opstort	Ø 1100
1420351200	Monotub DD opstort	Ø 1200



## Bekistingsschraper



Stalen bekistingsschraper om betonresten van stalen wand- en vloerbekisting af te steken. Standaard is de schraper 300 mm breed. Op aanvraag zijn ook andere breedten leverbaar. De schraper en de steel worden als losse delen geleverd en zijn dus los van elkaar te bestellen bij vervanging.

Artikelnummer	Omschrijving	Lengte (mm)	Breedte (mm)	b (mm)
9010330010	Bekistingsschraper - mondstuk		300	300
9010330020	Bekistingsschraper - steel	1200		

## Tekeninghoes met opdruk



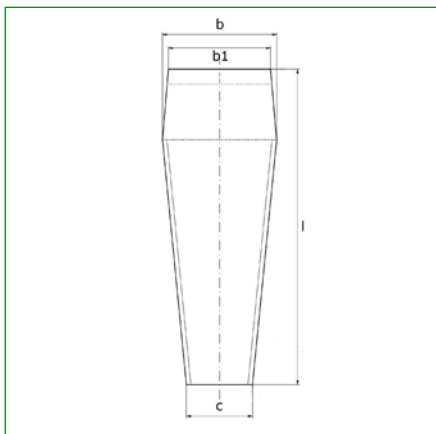
Onze elastische scheurvaste tekeninghoezen zijn van zeer zware kwaliteit en standaard voorzien van een ritssluiting en vier ophangogen. Met deze tekeninghoezen zijn je tekeningen langdurig goed beschermd tegen vocht en vuil.

Artikelnummer	Omschrijving	Lengte (mm)	Breedte (mm)	b (mm)
7430050100	Tekeninghoes DIN A0	1300	1000	1000
7430050101	Tekeninghoes DIN A1	1000	630	630
7430050102	Tekeninghoes DIN A2	630	500	500
7430050103	Tekeninghoes DIN A3	500	310	310
7430050104	Tekeninghoes DIN A4	330	260	260

## Betonstortbroek



Betonstortbroeken vervaardigd uit soepel, hoogwaardig, vezelversterkt materiaal. Het gebruik voorkomt knoeien en ontmenging van het beton. Leverbaar met een kokervormige uitloop van bijvoorbeeld 200 mm (verjonging na 800 mm). Op aanvraag ook leverbaar voor andere kubelmaten.



Artikelnummer	Omschrijving	Lengte (mm)	Inhoud	b (mm)	b1 (mm)	c (mm)
7430062100	Betonstortbroek 2	1000	750 liter	760	680	440
7430062200	Betonstortbroek 2	2000	750 liter	760	680	440
7430062300	Betonstortbroek 2	3000	750 liter	760	680	440
7430063100	Betonstortbroek 3	1000	1000 liter	900	800	540
7430063200	Betonstortbroek 3	2000	1000 liter	900	800	540
7430063300	Betonstortbroek 3	3000	1000 liter	900	800	540
7430065100	Betonstortbroek 5	1000	1500 liter	1000	850	550
7430065200	Betonstortbroek 5	2000	1500 liter	1000	850	550
7430065300	Betonstortbroek 5	3000	1500 liter	1000	850	550
7430067100	Betonstortbroek 7	1000	2000 liter	1100	950	560

## Plakband automaat

Plakband automaat (breed 50 mm) voor het aanbrengen van bekistingsplakband. (artikelnummer 1440820033)

Artikelnummer	Omschrijving	Breedte (mm)
9010400030	Plakband automaat	50



## Bekistingsplakband

Door de zeer grote hechtkracht van de speciale lijmlaag is deze tape ook op reeds gebruikte bekistingen toe te passen. Aanbrengen voor het inoliën van de bekisting! Kleur: geel.

Artikelnummer	Omschrijving	Lengte (mm)	Breedte (mm)	b (mm)
1440820033	Bekistingsplakband geel	33000	50	50



## Stelplaat 70 x 70 met sleuf

Kunststof stelplaat afmeting 70 x 70 mm met sleuf, om elementen mee op hoogte te stellen. Maximale belasting ligt tussen de circa 50 kN en 100 kN. (sleuf: lengte circa 45 mm en breedte circa 22 mm)

Artikelnummer	Omschrijving	Dikte (mm)	Lengte (mm)	Breedte (mm)	Aantal per zak	b (mm)	c (mm)
1440117001	Stelplaat sleuf	1	70	70	480	70	45
1440117002	Stelplaat sleuf	2	70	70	1000	70	45
1440117003	Stelplaat sleuf	3	70	70	1000	70	45
1440117005	Stelplaat sleuf	5	70	70	500	70	45
1440117007	Stelplaat sleuf	7	70	70	500	70	45
1440117009	Stelplaat sleuf	9	70	70	250	70	45
1440117010	Stelplaat sleuf	10	70	70	250	70	45
1440117015	Stelplaat sleuf	15	70	70	200	70	45
1440117020	Stelplaat sleuf	20	70	70	150	70	45
1440117025	Stelplaat sleuf	25	70	70	100	70	45
1440117030	Stelplaat sleuf	30	70	70	100	70	45



## Stelplaat 70 x 70 zonder sleuf

Kunststof stelplaat afmeting 70 x 70 mm om elementen mee op hoogte te stellen. Maximale belasting ligt tussen de circa 50 kN en 100 kN.

Artikelnummer	Omschrijving	Dikte (mm)	Lengte (mm)	Breedte (mm)	Aantal per zak	b (mm)
1440107001	Stelplaat	1	70	70	480	70
1440107002	Stelplaat	2	70	70	1000	70
1440107003	Stelplaat	3	70	70	1000	70
1440107005	Stelplaat	5	70	70	500	70
1440107007	Stelplaat	7	70	70	500	70
1440107009	Stelplaat	9	70	70	250	70
1440107010	Stelplaat	10	70	70	250	70
1440107015	Stelplaat	15	70	70	200	70
1440107020	Stelplaat	20	70	70	150	70
1440107025	Stelplaat	25	70	70	100	70
1440107030	Stelplaat	30	70	70	100	70



## Wiggen Quix



Met de Quix Wig werkt u snel, gemakkelijk en nauwkeurig elke oneffenheid weg. Door de verschillende maten en uitvoeringen is de Quix Wig te gebruiken voor het stellen van kozijnen, het uitvlakken van vloeren (renovatie), maar ook het stellen van prefabbeton. De Quix Wiggen sparen tijd, zijn spijkerbaar en kunnen blijvend worden belast. De Quix Wig oranje is als enige uitgevoerd met een sleufgat. Aandachtspunt: De Quix wiggen Grijs en Zwart verlopen niet van maat h naar 0 mm; deze worden gecombineerd met de Quix wig Geel. (de belastingen / maten h1 en h2 zijn gebaseerd op deze combinatie)

Artikelnummer	Omschrijving	Dikte (mm)	Lengte (mm)	Breedte (mm)	Aantal per doos	b (mm)
1440200108	Quix wig - oranje	8	80	40	1000	40
1440200210	Quix wig - groen	10	80	30	1000	30
1440200315	Quix wig - bruin	15	90	45	500	45
1440200525	Quix wig - geel	25	150	45	324	45
1440200750	Quix wig - grijs	50	150	45	110	45
1440200870	Quix wig - zwart	70	150	45	80	45

## Pikus isolatie nagel



Pikus isolatie nagel om isolatiemateriaal aan beton vast te storten.

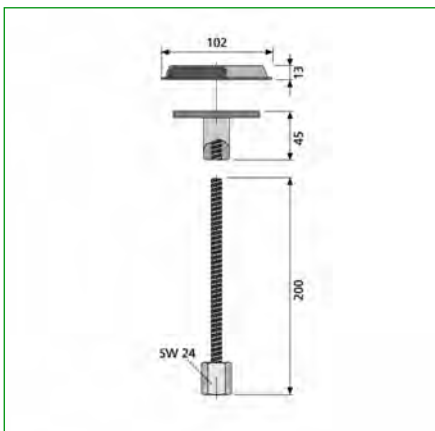
Artikelnummer	Omschrijving	Lengte (mm)	Aantal per doos
1440300060	Pikus nagel	60	1000
1440300075	Pikus nagel	75	1000
1440300090	Pikus nagel	90	1000
1440300100	Pikus nagel	100	500
1440300125	Pikus nagel	125	500
1440300150	Pikus nagel	150	500
1440300175	Pikus nagel	175	250
1440300200	Pikus nagel	200	125

## Knacker



Door de Knacker in gecompliceerde sparings- of bekistingselementen in te bouwen zijn deze snel en eenvoudig te lossen. Geen breekwerk meer en dus arbeids- en materiaalbesparend.

Artikelnummer	Omschrijving	Lengte (mm)
7430101110	Knacker draadhuls	
7430101120	Knacker deksel	
7430101130	Knacker bout	200



## Hollewand haak

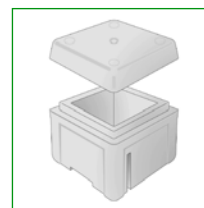
De Hollewand haak B15 wordt toegepast bij Hollewand-elementen die op de bouw gesteld worden. Tussen de wandelementen blijft dan nog ongeveer 20 millimeter over. Met de Hollewand-haak B15 zijn deze naden gemakkelijk af te dichten. De haken zijn voorzien van B15-schroefdraad en een dubbele haak die achter het beton wordt geklemd. Een deel van de Hollewand-haak blijft in het beton achter, alleen het schroefdraad dient na het storten weggeslagen / afgezaagd te worden. Per standaard bekistingsstrook van 2440 mm hoogte zijn vier Hollewand-haken nodig.



Artikelnummer	Omschrijving	Lengte (mm)	Aantal per zak
1440750015	Hollewand haak B15	190	500

## Kubusmal

Deze polystyreen-kubusmal is voor éénmalig gebruik. De riblengte is 150 mm (buitenmaten incl. deksel = 225 x 225 x 220 mm). Op aanvraag zijn stalen kubusmallen leverbaar.



Artikelnummer	Omschrijving	Lengte (mm)	Breedte (mm)	b (mm)	b1 (mm)	c (mm)
7430101310	Kubusmal PS	225	225	150	225	150

## Densoband

Densoband Normaal acryl weefsel bezet met Denso vetmassa aan weersijden. Dikte 1,2 mm en rollengte 10 meter.



Artikelnummer	Omschrijving	Dikte (mm)	Lengte (mm)	Breedte (mm)	b (mm)
1440700050	Densoband N	1.2	10000	50	50
1440700100	Densoband N	1.2	10000	100	100
1440700150	Densoband N	1.2	10000	150	150
1440700200	Densoband N	1.2	10000	200	200

## Vlechtsdraad

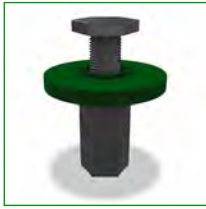
Vlechtsdraad onverzinkt of elektrolytisch verzinkt Ø 1,4 mm. Afname per emmer circa 20 kg.



Artikelnummer	Omschrijving	Dikte (mm)
1440800020	Vlechtsdraad OV	1.4
1440800040	Vlechtsdraad EV	1.4



## Drijfanker EV



Met het Drijfanker kunnen prefabdelen snel en eenvoudig op hoogte gesteld worden op de bouwplaats. Het Drijfanker wordt in het verse beton van de vloeren gedrukt tot de bovenzijde kap gelijk ligt met bovenzijde beton. Het anker blijft op de kunststof kap drijven tijdens het uitharden van het beton. Het drijfanker heeft een minimale stelhoogte van 8 mm en een maximale stelhoogte van 30 mm (de bout dient minimaal 1xD ingeschroefd te blijven). De maximaal toelaatbare axiale drukbelasting is 100 kN.

Artikelnummer	Omschrijving	Lengte (mm)	Aantal per doos
7810922000	Drijfanker M20	78	25

## Hoeklatten Dreika L

Hoeklatten zijn profiellatten uit soepel slagvast PVC voorzien van een spijkerflens en spijkergaten. De hoeklatten zijn 2500 mm lang. Op aanvraag ook leverbaar in 'nietbare' PE uitvoering. Aandachtspunt: tolerantie maatvoering schuine zijde +/- 1,5mm

Artikelnummer	Omschrijving	b (mm)	Lengte (mm)	Velling schuine zijde	Meter bundel
1440500010	Dreika L10	10	2500	14	100
1440500015	Dreika L15	15	2500	21	100
1440500020	Dreika L20	20	2500	25	100
1440500025	Dreika L25	25	2500	34	50
1440500030	Dreika L30	30	2500	41	50



## Hoeklatten Dreika L massief

Hoeklatten zijn profiellatten uit soepel slagvast PVC (massief) voorzien van een spijkerflens en spijkergaten. De hoeklatten zijn 2500 mm lang. Op aanvraag ook leverbaar in 'nietbare' HDPE uitvoering. Aandachtspunt: tolerantie maatvoering schuine zijde +/- 1,5mm

Artikelnummer	Omschrijving	b (mm)	Lengte (mm)	Velling schuine zijde	Meter bundel
1440580006	Dreika L6 massief	6	2500	9	100
1440580010	Dreika L10 massief	10	2500	14	100
1440580015	Dreika L15 massief	15	2500	21	100



## Hoeklatten Dreika

Hoeklatten zijn profiellatten uit soepel slagvast PVC zonder spijkerflens met spijkergaten in de schuine zijde. De hoeklatten zijn 2500 mm lang. Aandachtspunt: tolerantie maatvoering schuine zijde +/- 1,5mm

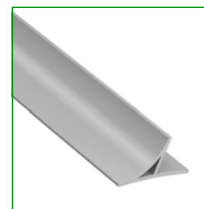
Artikelnummer	Omschrijving	b (mm)	Lengte (mm)	Velling schuine zijde	Meter bundel
1440550006	Dreika 6 x 6mm massief	6	2500	8	100
1440550010	Dreika 10 x 10mm	10	2500	15	100
1440550015	Dreika 15 x 15mm	15	2500	21	100
1440550020	Dreika 20 x 20mm	20	2500	28	100
1440550025	Dreika 25 x 25mm	25	2500	34	100
1440550030	Dreika 30 x 30mm	30	2500	41	100



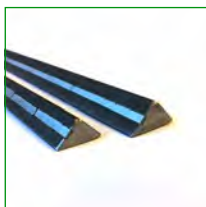
## hoeklatten Dreika Rul

Hoeklatten RUL zijn profiellatten uit soepel slagvast PVC (massief) voorzien van een spijkerflens en spijkergaten. De hoeklatten zijn 2500 mm lang. Aandachtspunt: tolerantie maatvoering schuine zijde +/- 1,5mm

Artikelnummer	Omschrijving	Lengte (mm)	Velling schuine zijde	Meter bundel
1440600120	Dreika rul	2500	31	100



## Magnetische hoeklatten



Stalen hoeklat voorzien van enkel- of dubbelzijdige magneten. Verkrijgbaar in verschillende afmetingen zoals 10x10 mm / 15x15 mm / 20x20 mm in standaard lengtes van 3000 mm. Afwijkende afmetingen op aanvraag leverbaar.

Artikelnummer	Omschrijving
8230000005	Magnetische hoeklatten - volgens specificatie

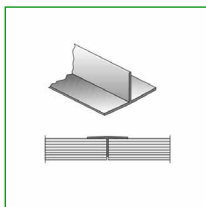
## Waterhollijst



Verwijderbare waterhollijsten uit slagvast PVC.

Artikelnummer	Omschrijving	b (mm)	Lengte (mm)	Breedte (mm)	Hoogte (mm)	Meter bundel
1440650016	Waterhollijst	16	2500	16	20	100
1440650022	Waterhollijst	20	2500	20	10	100

## T-lijst



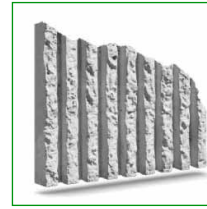
Voegafdichting voor bijvoorbeeld breedplaatvloeren.

Artikelnummer	Omschrijving	b (mm)	Lengte (mm)	Breedte (mm)	Hoogte (mm)	Meter bundel
1440680140	T lijst	20	2500	40	20	100



## Structuurmatten

Met behulp van de Structuurmatten FLX kunnen verschillende architectonische structuren op zichtbeton worden aangebracht. De Structuurmatten FLX zijn speciaal ontworpen voor de prefab-betonindustrie. Deze matten worden vervaardigd uit flexibel gesinterd polyurethaan en kunnen toegepast worden zonder bevestiging. Het hergebruik van de matten zit tussen de 50 en 100 keer, wat de matten erg duurzaam maakt. De structuurmatten worden op maat en klantspecificatie geproduceerd en geleverd. De montage in de mallen kan met magneten of lijm.



Artikelnummer	Omschrijving	Materiaal soort
4630090010	Structuurmatten - volgens specificatie	kunststof





## Hoofdstuk 2 Bouwchemie



## Ontkistingsolie Magic kote 2



Magic Kote 2 ontkistingsolie voldoet aan de BLF classificering 4. De beschermende film voorkomt hechting van beton aan de bekisting en geeft een egaal glad resultaat. Magic Kote is gebruiksklaar en mag niet worden verdund. Magic Kote wordt met behulp van een nevelspuit aangebracht. Als gevolg van de oorsprong van de grondstoffen kan de Magic Kote wisselend van kleur zijn; dit heeft geen invloed op de kwaliteit of werking. Verbruik: 1 liter per ca. 30 tot 35 m<sup>2</sup> (afhankelijk van de ondergrond). Vaten Magic Kote vorstvrij en bij voorkeur droog opslaan. Indien niet droog opgeslagen, dan enigszins scheef zetten (op een klosje) of horizontaal op een bok. Hierdoor kan regenwater e.d. van het vat aflopen en wordt vermenging met regenwater voorkomen.

Artikelnummer	Omschrijving	Inhoud (L)	Classificering categorie
8610030020	Magic kote 2 - can	20	BLF klasse 4
8610030210	Magic kote 2 - vat	210	BLF klasse 4

## Ontkistingsolie Plantoclean



Plantoclean 410 plantaardige en watergedragen ontkistingsolie voldoet aan de B.L.F. klasse 1. Vrij van minerale oliën. Kan met een nevelspuit worden aangebracht. Verbruik: 1 liter per ca. 65 tot 100 m<sup>2</sup> (afhankelijk van de ondergrond). Vaten Plantoclean 410 vorstvrij en bij voorkeur droog opslaan. Indien niet droog opgeslagen, dan enigszins scheef zetten (op een klosje) of horizontaal op een bok. Hierdoor kan regenwater e.d. van het vat aflopen. Dit voorkomt vermenging van de olie met water.

Artikelnummer	Omschrijving	Inhoud (L)	Classificering categorie
8610020020	Plantoclean 410 - can	20	BLF klasse 1
8610020205	Plantoclean 410 - vat	205	BLF klasse 1

## Ontkistingswas



Hakron ontkistingswas is geschikt voor niet-zuigende bekistingsmaterialen zoals staal, aluminium en kunststof. Voor zuigende bekistingsmaterialen (zoals hout) adviseren wij u een ontkistingsolie (Magic Kote of Plantoclean 410) te gebruiken. Hakron ontkistingswas is pasteus en heeft een wit tot geelachtige kleur. Het is ook geschikt voor een toepassing waar lange bekistingstijd noodzakelijk is en/of waar men rekening moet houden met stofontwikkeling. Hakron ontkistingswas zorgt er met name op verticale bekistingsvlakken voor dat het beton het ontkistingmiddel niet van de bekisting afwrijft. B.L.F. classificering 3. Verbruik: ca. 20 tot 50 g/m<sup>2</sup> (sterk afhankelijk van de soort ondergrond). Opbrengen met zachte doek of kwast.

Artikelnummer	Omschrijving	Inhoud (L)	Classificering categorie
8610037010	Ontkistingswas	12,5	BLF klasse 3

## Lekbak



Een stalen lekbak is essentieel bij het opslaan van ontkistingsolie of andere gevaarlijke stoffen. De lekbak voorkomt het weglekken van schadelijke stoffen uit de vaten of jerrycans en voorkomt hiermee schade aan het milieu. Deze lekbak is geschikt voor twee 200 liter vaten en heeft een opvangbak van 232 liter.

Artikelnummer	Omschrijving
9010220210	Lekbak voor vaten 210L.

## Roterende vatpomp ontkistingsolie

Roterende vatpomp welke uitermate geschikt is voor het verpompen van ont-  
kistingsolie.



Artikelnummer	Omschrijving
9010200020	Roterende vatpomp

## Nevelspuit en toebehoren

Hakrox nevelspuit uit polyester gecoat staal met 2,5 meter spiraalslang, mes-  
sing spuitlans (500mm) en ergonomisch handventiel met fijn filter, inclusief  
messing vlakstraalsproeier (80°) voor ontkistingsolie. Leverbaar in 6 of 10  
liter.



Artikelnummer	Omschrijving
9010230010	Hakrox nevelspuit 6 liter
9010230020	Hakrox nevelspuit 10 liter
9010230030	Hakrox spiraalslang lengte 2500 mm
9010230040	Hakrox nevelspuit slang
9010230050	Hakrox handventiel
9010230060	Hakrox vlakstraalsproeier ontkistingsolie
9010230070	Hakrox zwenkbare sproeier
9010230080	Hakrox messing sproeier - Cheprok
9010230100	Hakrox messing vaste spuitlans 500mm
9010230110	Hakrox messing schuifbare spuitlans
9010230120	Hakrox handpomp
9010230130	Hakrox persluchtventiel 6 bar
9010230140	Service set Hakrox nevelspuit
9010230150	Hakrox compressor ventiel nevelspuit 6/10L



## Curing acrylaat AC



Curing compound AC op basis van acrylaat. Deze vormt een transparante film op het pas gestorte beton, waardoor dit beschermd wordt tegen te snel uitdrogen (40% watervasthoudend). Curing compound AC heeft geen nadelig effect op de hechting van later aan te brengen afwerkklagen (coating of tegels e.d.). Deze Curing hoeft niet verwijderd te worden en is ook zeer geschikt voor voor schoonwerk-beton (zichtwerk). Curing compound AC wordt direct na het afwerken van het beton aangebracht met een kwast of spuit. Verbruik: ca.150-200 gram/m<sup>2</sup>.

Artikelnummer	Omschrijving	Kleur	Inhoud (kg)
8610015020	Curing compound AC	wit	20
8610015210	Curing compound AC	wit	210

## Curing paraffine (PR)



Curing compound PR op basis van paraffine. Curing compound PR vormt een film op het pas gestorte beton, waardoor dit beschermd wordt tegen te snel uitdrogen (80% watervasthoudend). Curing compound PR laat een blijvende paraffine-laag achter op het beton. Curing compound PR wordt toegepast bij vuilwerk-beton. Curing compound PR wordt direct na het afwerken van het beton aangebracht met een kwast of spuit. Verbruik: Verbruik ca. 1 liter per 6-8 m<sup>2</sup>

Artikelnummer	Omschrijving	Kleur	Inhoud (kg)
8610010020	Curing paraffine (PR)	wit	20
8610010210	Curing paraffine (PR)	wit	210

## Betonvertrager CSE Pro



CSE pro betonvertrager wordt op de mal of bekisting gelakt. GEEN ontkistingsolie bij gebruiken en de bekisting goed reinigen! De laklaag op de bekisting spuiten en goed uitwrijven of rollen. Na het ontkisten wordt het behandelde gedeelte van beton met water uitgewassen.

Artikelnummer	Omschrijving	Kleur	Diepte uitwas (mm)	Inhoud (kg)
8610040110	Betonvertrager CSE Pro	blauw	0.5	20
8610040120	Betonvertrager CSE Pro	bruin	1	20
8610040130	Betonvertrager CSE Pro	groen	1.5	20
8610040140	Betonvertrager CSE Pro	geel	2	20
8610040150	Betonvertrager CSE Pro	roze	2.5	20
8610040160	Betonvertrager CSE Pro	grijs	3	20
8610040170	Betonvertrager CSE Pro	wit	4	20
8610040180	Betonvertrager CSE Pro	oranje	5	20
8610040190	Betonvertrager CSE Pro	violet	6	20

## Uitwasvloestof OVP 3



Cheprok OVP 3 wordt toegepast voor betonwaren, prefabbeton en beton dat in het werk is gestort. De reactie van de bestanddelen in Cheprok OVP 3 verhinderen het verharderen van het beton in de gewenste uitwasdiepte. De oppervlakte vertrager vernevelen, rollen of kwasten, dit voorkomt dat de toplaag verder uit kan harden en dat het op het juiste tijdstip uitgewassen kan worden met hogedrukreiniger. Hierdoor spoelt het cement uit de toplaag en blijft het grind zichtbaar.

Artikelnummer	Omschrijving	Kleur	Diepte uitwas (mm)	Inhoud (kg)
8610019025	Cheprok OVP 3	violet	7	25

## Rugasol vertrager

Rugasol - 2W vertrager is een vloeibare oppervlakte-vertrager voor uitgewassen beton. Het vertraagde betonoppervlak kan worden weggewassen of verwijderd middels een borstel.



Artikelnummer	Omschrijving	Kleur	Inhoud (kg)
8610045025	Rugasol 2W vertrager	geel	25



## Weber.rep KB Duo



Weber.rep KB duo is geschikt als minerale corrosiebescherming voor wapeningsstaal. Daarnaast is weber.rep KB duo toepasbaar als cementaire hechtlaag voor betonnen ondergronden. Toepasbaar op horizontale en verticale oppervlakken, zowel binnen als buiten.

Artikelnummer	Omschrijving	Kleur	Inhoud (kg)
8610017005	Weber.rep KB Duo - 5 kg	grijs	5

## CSL NeverWeather



CSL (Clean Shield Liquid) NeverWeather is een unieke product dat esthetische bescherming voor beton en steen biedt. Het beschermt tegen vervuiling, aangroei van alg en maakt graffiti verwijderen eenvoudiger. Met CSL NeverWeather worden onderhouds-, reinigings- en schilderkosten voorkomen of verminderd en blijft schoonzicht- beton mooi. CSL NeverWeather is een Uv-bestendig, water gedragen impregneermiddel en speciaal ontworpen om verticale, minerale bouwmaterialen (en daken voorzien van beton of gebakken dakpannen) te beschermen, zelfs onder de zwaarste omstandigheden. CSL NeverWeather is verkrijgbaar in jerrycans van 5 en 10 liter. Onder voorwaarden kan CSL NeverWeather ook als nabehandeling op CPC NeverWeather aangebracht worden.

Artikelnummer	Omschrijving	Inhoud (L)
8610050005	CSL NeverWeather	5
8610050010	CSL NeverWeather	10

## Wash NeverWeather



Wash NeverWeather reinigt de ondergrond grondig voordat CPC (Concrete Protection Cremè) NeverWeather of CSL (Clean Shield Liquid) NeverWeather wordt aangebracht. Wash NeverWeather is speciaal ontwikkeld om alle soorten van minerale en of geschilderde oppervlaktes schoon te maken. Het maakt de ondergrond diep en grondig schoon (ook van olie- en zuurhoudende bestanddelen), wat met name van belang is bij oudere bouwdelen. Het oppervlak ziet er weer als nieuw uit. Wash NeverWeather heeft een langdurige werking tegen vervuiling door onder andere algen en andere groeiende elementen op bouwdelen. Wash NeverWeather is gebruiksklaar en leverbaar in jerrycans van 5 en 10 liter.

Artikelnummer	Omschrijving	Inhoud (L)
8610055005	Wash NeverWeather	5
8610055010	Wash NeverWeather	10



## Reparatiemortel FT

Reparatiemortel FT wordt gebruikt voor het repareren van horizontale, verticale en overhangende oppervlakken die worden blootgesteld aan agressieve omgevingen. Bijvoorbeeld op bruggen, balken, vlonders en kolommen, en voor de reparatie en renovatie van balkons, gevels enz. Plaatsen waar het oppervlak beton is. Daarnaast is Reparatiemortel FT ook zeer geschikt voor het vullen van conusgaten.



Artikelnummer	Omschrijving	Inhoud (kg)	Druksterkte MPa (N/mm <sup>2</sup> )	CE-markering
8620045030	Reparatiemortel FT	20	45	Ja

## Gietmortel 201

Hakron gietmortel 201 is cementgebonden gietmortel voor het aangieten van statisch en dynamisch sterk belaste bouwdelen zoals betonvoegen, ankerbouten (bevestigingsbouten), kokerfundamenten, stalen inbouwdelen, basisplaten en basisframes van machines, bruglagers, kraanbaanrails en van prefab-betonelementen. Hakron gietmortel 201 wordt onder meer toegepast bij het lijmen van ankers, ondergieten van opleggingen en prefab-betonelementen, het vullen van sparingen en aangieten van sparingsbuizen. Verbruik: ca. 2,0 kg/m<sup>2</sup> per mm laagdikte.; 20 kg poeder brengt ca. 10 liter gietmortel op.



Artikelnummer	Omschrijving	Inhoud (kg)	Druksterkte MPa (N/mm <sup>2</sup> )	CE-markering
8620002010	Gietmortel 201	20	92	Ja

## Gietmortel FL55

Gietmortel FL55 is een gemakkelijk vloeidend, cement en polymeer gebonden, mengklaar droog mortelproduct waaraan u alleen water hoeft toe te voegen. Gietmortel FL55 ontwikkelt snel sterkte en heeft door zijn bijmenging een buitengewone schilhechting op de ondergrond. In uitgeharde vorm is het spanningsvrij, corrosie werend en chloorbestendig. Vorst- en weerbestendig. Doordat Gietmortel FL55 gemakkelijk vloeidend is, is het zeer geschikt voor het verticaal aangieten van metalen voorwerpen zoals bouten, wapeningsstaven, draadstangen enz. in beton, baksteen en graniet. Het product kan ook worden gebruikt voor voeg- en reparatiewerkzaamheden.



Artikelnummer	Omschrijving	Inhoud (kg)	Druksterkte MPa (N/mm <sup>2</sup> )	CE-markering
8620022020	Gietmortel FL55	18	55	Ja



## Gietmortel PF70



Gietmortel PF70 is een expanderende mortel gemaakt van Portlandcement, minerale lijmen, additieven en gedroogd zand met een gecontroleerde kornrelcurve. Het product voldoet aan de materiaaleisen voor de zeer agressieve milieu klasse E (zie DS 2426). Aan Gietmortel PF70 hoeft, voor verwerking, alleen water te worden toegevoegd en is, wanneer gemengd, een zeer vloeibaar pompbare mortel. Bij grote projecten kan Gietmortel PF70 worden verwerkt met behulp van een geschikte schroef- of zuigerpomp. Voor grote projecten zijn big bags of een siloservice beschikbaar. Gietmortel PF70 wordt gebruikt voor het aangieten van kolommen en geprefabriceerde betonelementen. Ook voor het afvullen van sparingsbuizen, kolomschoenen, machinefundaties en sparingen.

Artikelnummer	Omschrijving	Inhoud (kg)	Druksterkte MPa (N/mm <sup>2</sup> )	CE-markering
8620024020	Gietmortel PF70	18	75	Ja
8620024040	Gietmortel PF70	25	75	Ja
8620034080	Gietmortel PF70 (Big Bag)	1200	75	Ja

## Verpompbare mortel THIX35



THIX35 is een voorgemengd expanderend droog mortel product dat op de werkplek simpelweg met water wordt gemengd. Het cijfer verwijst naar de sterkteklasse 35 MPa. THIX35 is ook verkrijgbaar in een winterversie. Met zijn plastische consistentie is THIX35 verpompbaar en gemakkelijk te mengen in een automatische mengpomp. THIX35 mortel is na uitharding water- en vorstbestendig. THIX35 is een thixotrope mortel die wordt gebruikt voor het verbinden en voegen van geprefabriceerde betonelementen met zowel horizontale als verticale voegen. Tevens is deze mortel zeer geschikt om naden van holle wandsystemen af te dichten voorafgaand aan de betonstort, om het holle wandstelsel af te vullen.

Artikelnummer	Omschrijving	Inhoud (kg)	Druksterkte MPa (N/mm <sup>2</sup> )	CE-markering
8620057020	Mortel THIX35	18	47	Ja
8620057040	Mortel THIX35	25	47	Ja
8620057080	Mortel THIX35 (Big Bag)	1200	47	Ja

## Verpompbare mortel THIX45



THIX45 is een voorgemengd expanderend droog mortel product dat op de werkplek simpelweg met water wordt gemengd. Het cijfer verwijst naar de sterkteklasse 45 MPa. THIX45 is ook verkrijgbaar in een winterversie. Met zijn plastische consistentie is THIX45 verpompbaar en gemakkelijk te mengen in een automatische mengpomp. THIX45 mortel is na uitharding water- en vorstbestendig. THIX45 is een thixotrope mortel die wordt gebruikt voor het verbinden en voegen van geprefabriceerde betonelementen met zowel horizontale als verticale voegen. Tevens is deze mortel zeer geschikt om naden van holle wandsystemen af te dichten voorafgaand aan de betonstort, om het holle wandstelsel af te vullen.

Artikelnummer	Omschrijving	Inhoud (kg)	Druksterkte MPa (N/mm <sup>2</sup> )	CE-markering
8620058020	Mortel THIX45	18	53	Ja
8620058040	Mortel THIX45	25	53	Ja
8620058080	Mortel THIX45 (Big Bag)	1200	53	Ja

## Verpompbare mortel THIX60

THIX60 is een voorgemengd expanderend droog mortel product dat op de werkplek simpelweg met water wordt gemengd. Het cijfer verwijst naar de sterkteklasse 60 MPa. THIX60 is ook verkrijgbaar in een winterversie. Met zijn plastische consistentie is THIX60 verpompbaar en gemakkelijk te mengen in een automatische mengpomp. THIX60 mortel is na uitharding water- en vorstbestendig. THIX60 is een thixotrope mortel die wordt gebruikt voor het verbinden en voegen van geprefabriceerde betonelementen met zowel horizontale als verticale voegen. Tevens is deze mortel zeer geschikt om naden van holle wandsystemen af te dichten voorafgaand aan de betonstort, om het holle wandstelsel af te vullen.



Artikelnummer	Omschrijving	Inhoud (kg)	Druksterkte MPa (N/mm <sup>2</sup> )	CE-markering
8620059020	Mortel THIX60	18	64	Ja
8620059040	Mortel THIX60	25	64	Ja
8620059080	Mortel THIX60 (Big Bag)	1200	64	Ja



## Contactlijm HA



Contactlijm HA is voor diverse toepassingen bruikbaar, maar met name zeer geschikt voor het verlijmen van zwelbanden aan beton en staal. Het is toepasbaar op zowel vochtige als droge ondergrond. Verwerken met hand- of drukpistool op een schone, vet- en stofvrije ondergrond. De inhoud van 1 koker is voldoende voor ongeveer 8 tot 10 meter zwelband (afhankelijk van de aanbrenner). Contactlijm HA is beperkt houdbaar.

Artikelnummer	Omschrijving	Inhoud (ml)	Kleur
5420040310	Contactlijm HA	290	grijs

## Hechtkit 2000



Hechtkit 2000 is een universele, hoogwaardige, snel doorhardende verlijmings- en afdichtingskit. Toepasbaar op o.a. EPDM (soort EPDM vooraf testen!), PVC-folies en polyester. Ook toepasbaar als universele kit voor het verlijmen van en aan beton, steen, glas, metalen, hout en isolatiematerialen. Hechtkit 2000 is blijvend elastisch, schimmelwerend, is overschilderbaar. Vrij van oplosmiddel, isocyanaat en zuren. UV- en weersbestendig, zee- en chloorwaterbestendig. De inhoud van 1 koker geeft ongeveer 7 meter lijmril. BDA rapport beschikbaar.

Artikelnummer	Omschrijving	Inhoud (ml)	Kleur
5420040320	Hechtkit 2000	290	zwart

## Spuitlejm EPDM



Spuitlejm EPDM is een handige tool bij verwerking van loodvervanger EPDM. Het is speciaal ontwikkeld voor de verkleving van loodvervanger EPDM of traditioneel EPDM-folie op (droge) verticale en horizontale ondergronden van bijvoorbeeld hout, bitumen, steenachtige materialen of gecacheerde isolatieplaten. Spuitlejm EPDM is een contactlijm die tweezijdig dient te worden aangebracht. Afhankelijk van de vlakheid van ondergrond en de te verlijmen materialen, bedraagt de lijnopdracht (tweezijdig aangebracht) 0,35 l/m<sup>2</sup>. Per spuitbus kan netto circa 2 m<sup>2</sup> verlijmd worden.

Artikelnummer	Omschrijving	Inhoud (ml)	Kleur
5420050020	Spuitlejm EPDM	750	geel

## Lijm Weber.xerm 848



Weber.xerm 848 is een pasteuze 2-componenten lijm mortel (niet uitzakkend, fijn gevuld) welke toepasbaar is bij hoge belasting door bijvoorbeeld zoutwater en agressieve media, of bij een zware mechanische belasting. De Weber.xerm 848 2-componenten lijm mortel is verwerkbaar op matvochtige ondergronden. Verwerkingstemperatuur tussen +10°C en +30°C.

Artikelnummer	Omschrijving	Inhoud (ml)	Kleur
5420010420	Weber.xerm 848		grijs

**Lijm Weber.fug 878**

Weber.fug 878 is een vloeibare 2-componenten lijm mortel welke toepasbaar is bij hoge belasting door bijvoorbeeld zoutwater en agressieve media, of bij een zware mechanische belasting. De Weber.fug 878 2-componenten lijm mortel is verwerkbaar op matvochtige ondergronden. Verwerkingstemperatuur ligt tussen +10°C en +30°C.



Artikelnummer	Omschrijving	Kleur
5420010410	Weber.fug 878	grijs

**Lijm vezelbeton**

Twee componentenlijm voor het verlijmen van vezelbetonstoppen in vezelbetonbuis en verlijmen van ABK afwerkstoppen.



Artikelnummer	Omschrijving	Kleur
5420015010	Vezelbeton 2-componentenlijm	grijs



## Primer Pr3 voor butyl & bitumen



Butyl- en Bitumenprimer Pr3 is een sneldrogende, transparant voorstrijkmiddel voor poreuze ondergronden zoals steen, beton e.d. ; de primer is ontwikkeld voor en afgestemd op de kleeflaag van verschillende Hakron Butyl tapes. Verbruik 2-6 m2 per liter. Volg verwerkingsvoorschriften.

Artikelnummer	Omschrijving	Inhoud (L)	Kleur
5075090020	Butylprimer Pr3	5	transparant

## RubberElast primer



Primer voor afdichtingsband RubberElast® en SynkoElast®.

Artikelnummer	Omschrijving	Inhoud (L)	Kleur
3410850010	Primer RubberElast	3.79	zwart

## Primer Pr7 voor butyl & bitumen (watergedragen)



Butyl- en Bitumenprimer Pr7 - 5 liter watergedragen

Artikelnummer	Omschrijving	Inhoud (L)	Kleur
5075090010	Butylprimer Pr7	5	transparant

## Hechtprimer CP

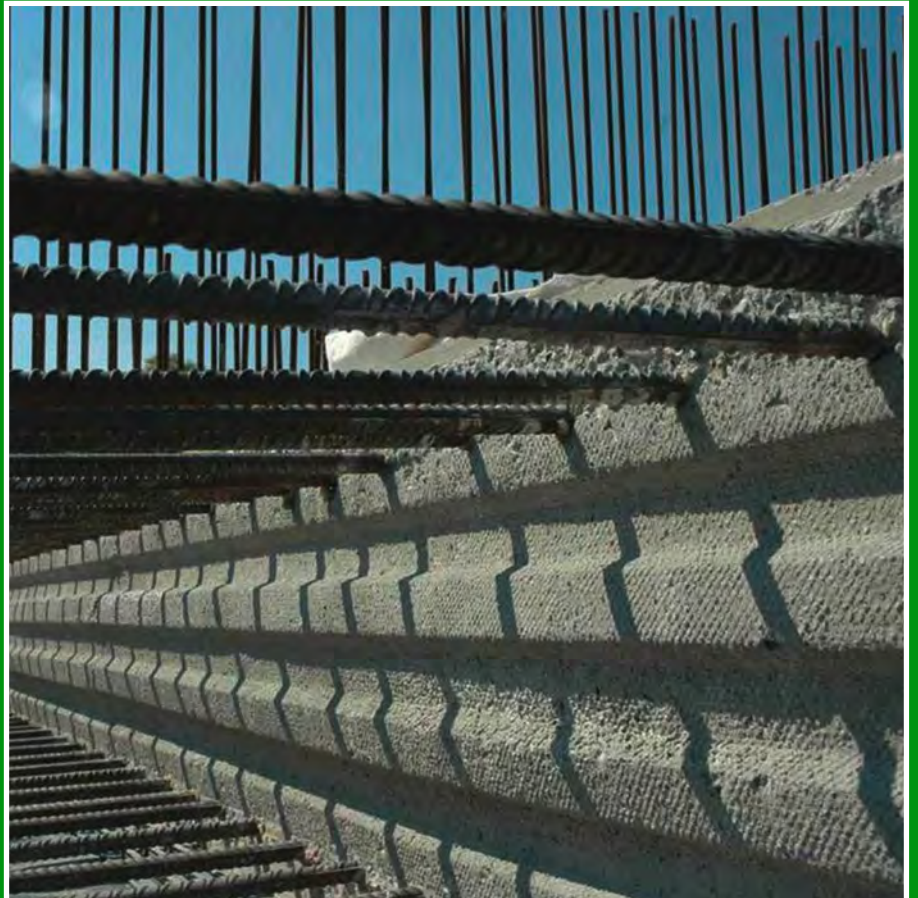
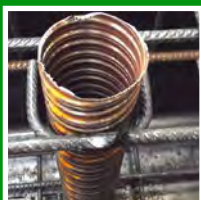
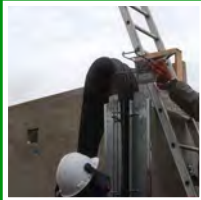


Hechtprimer CP is een op cementbasis 1-component voorgemengde polymeer gemodificeerde primermortel waar alleen water aan hoeft worden toegevoegd. Wordt gebruikt in combinatie met cementgebonden reparatieproducten en gietmortels. Hechtprimer CP wordt gebruikt om de hechting te verbeteren met betrekking tot betonreparaties en voor anti-carbonisatie en corrosieremming van wapeningsstaal.

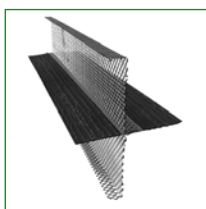
Artikelnummer	Omschrijving	Inhoud (kg)
8620070910	Hechtprimer CP - 8 kg	8
8620070930	Hechtprimer CP - 25kg	20

## Hoofdstuk 3

### Stortafzetting/sparing



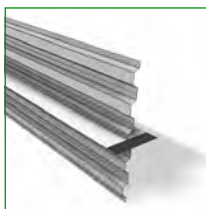
## Stremstaal 1060 CEMFLEX



Stremstaal-1060-profielen worden ingezet bij stortonderbrekingen in waterdichte vloeren en wanden. Stremstaal 1060 is standaard voorzien van een CEMflex VB waterkeringsplaat 150 x 1,25 mm (uitvoering D ; zie website). Stremstaal-1060 profielen zijn standaard voorzien van een insteekverbinding. Hierdoor is er zonder lassen snel een waterdichte koppeling te maken tussen meerdere profielen. De stremstaaldelen zijn vlak uitgevoerd. De benodigde koppelclips worden standaard meegeleverd. De standaardlengte is 2250 mm en breedtes van 100 t/m 500 mm. Afwijkende afmetingen en hoekelementen zijn op aanvraag leverbaar.

Artikelnummer	Omschrijving	Lengte (mm)	Breedte (mm)	Dikte (mm)	b (mm)
1810220010	Stremstaal 1060 - volgens specificatie	2250		1.25	
1810220120	Stremstaal 1060	2250	120	1.25	120
1810220150	Stremstaal 1060	2250	150	1.25	150
1810220160	Stremstaal 1060	2250	160	1.25	160
1810220180	Stremstaal 1060	2250	180	1.25	180
1810220200	Stremstaal 1060	2250	200	1.25	200

## Stremstaal 1050 stortonderbreking



Stremstaal 1050 profielen worden ingezet bij stortonderbrekingen in waterdichte vloeren en wanden. Stremstaal 1050 is standaard voorzien van een onverzinkte waterkeringsplaat 200 x 1,5 mm en een insteekverbinding met bentoniet zwelstrook (uitvoering D ; zie website). Hierdoor is er zonder lassen snel een waterdichte koppeling te maken tussen meerdere profielen. De hiervoor benodigde koppelclips dienen los besteld worden. De standaard lengte is 2250 mm. Breedten tot 300 mm zijn de stremstaal-delen vlak uitgevoerd. Bij alle grotere maten is het stremstaal trapeziumvormig geprofileerd. Stremstaal 1050 is leverbaar in breedtes tussen 100 en 960 mm. Afwijkende vormen en hoekelementen zijn op aanvraag leverbaar.

Artikelnummer	Omschrijving	Lengte (mm)	Breedte (mm)	Dikte (mm)	b (mm)
1810140160	Stremstaal 1050	2250	160	1	160
1810140180	Stremstaal 1050	2250	180	1	180
1810140200	Stremstaal 1050	2250	200	1	200

## Stremstaal montage beugel



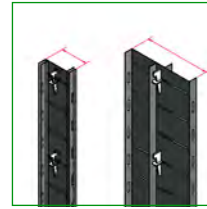
Stremstaal 1050 / 1060 montage beugel voor het koppelen van twee elementen.

Artikelnummer	Omschrijving
1810140030	Stremstaal beugel



## CEMflex A stortonderbreking

De CEMflex A is een waterdichte stortnaadonderbreking die eenvoudig aan te passen is aan de breedte van de betonwand of vloer. Middels de effectieve, actieve gepatenteerde coating langs beide zijden van de plaat wordt een waterdichte aansluiting gegarandeerd ter plaatse van de stortnaadonderbreking. De hechting tussen de speciale coating en het beton voorkomt elke waterinringing langs de constructievoeg. Naast de extreem goede hechting tussen de gecoate stalen plaat met het omliggende beton, zorgt de actieve CEMflex coating, wanneer het reageert met alkalisch water, voor de vorming van calciumhydroxide; dit ondersteunt het natuurlijke zelfherstellende proces van beton. Er zijn twee plaat afmetingen: Cemflex A-10 en A-15. Door twee platen te combineren zijn wandbreedten (tussen de wapening) van 101 mm tot 244 mm samen te stellen. De twee platen worden met behulp van een speciale spieverbinding op de gewenste breedte gefixeerd.



Artikelnummer	Omschrijving	Lengte (mm)	Breedte (mm)	Dikte (mm)	b (mm)
1810230090	CEMflex A-10 -Z-vorm	2000	90	0.75	90
1810230140	CEMflex A-15 -Z-vorm	2000	140	0.75	140

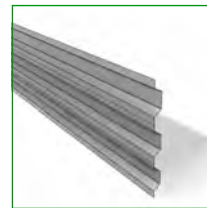
Dun strekmetaal uit sendzimir-plaat met een ribhoogte 10 mm voor het maken van een ruwe stortonderbreking. Streckmetaal dient om de 150 mm (afhankelijk van betondruk) te worden ondersteund. Aandachtspunt: dit materiaal is zeer scherp; draag bij verwerking beschermende kleding en handschoenen.



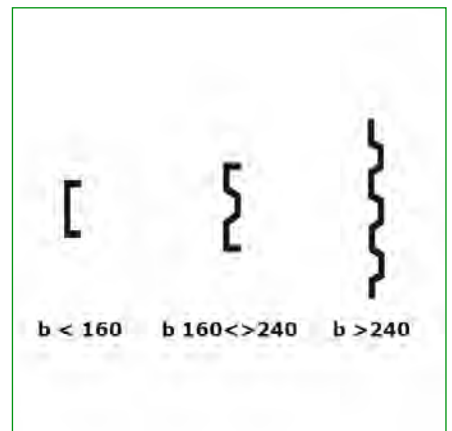
Artikelnummer	Omschrijving	Lengte (mm)	Breedte (mm)	Dikte (mm)	b (mm)
1810602020	Ribbenstrek	2000	200	0.3	200
1810602030	Ribbenstrek	2000	300	0.3	300
1810602040	Ribbenstrek	2000	400	0.3	400
1810602060	Ribbenstrek	2000	600	0.3	600

## Stremstaal 1000 stortonderbreking

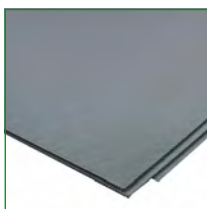
Stremstaal 1000 wordt ingezet bij stortonderbrekingen in vloeren en wanden. Snel en eenvoudig te monteren en door de trapeziumvormige profilering volgens Eurocode 2 (vanaf  $b = 160$  mm) vormvast, waardoor het relatief weinig ondersteuning nodig heeft. Standaardlengten eenvoudig door middel van een kleine overlap te koppelen tot elke gewenste lengte. Leverbaar in breedtes tussen 100 en 1200 mm. Voldoet aan EC2; ruwheidsfactor  $c = 0,5$  / wrijvingsfactor  $\mu = 0,9$



Artikelnummer	Omschrijving	Lengte (mm)	Breedte (mm)	Dikte (mm)	b (mm)
1810100010	Stremstaal 1000 afwijkend	2250			
1810100100	Stremstaal 1000	2250	100	1	100
1810100110	Stremstaal 1000	2250	110	1	110
1810100120	Stremstaal 1000	2250	120	1	120
1810100140	Stremstaal 1000	2250	140	1	140
1810100150	Stremstaal 1000	2250	150	1	150
1810100160	Stremstaal 1000	2250	160	1	160
1810100180	Stremstaal 1000	2250	180	1	180
1810100200	Stremstaal 1000	2250	200	1	200
1810100220	Stremstaal 1000	2250	220	1	220
1810100230	Stremstaal 1000	2250	230	1	230
1810100240	Stremstaal 1000	2250	240	1	240
1810100250	Stremstaal 1000	2250	250	1	250
1810110260	Stremstaal 1000	2250	260	1.5	260
1810110280	Stremstaal 1000	2250	280	1.5	280
1810110300	Stremstaal 1000	2250	300	1.5	300
1810110500	Stremstaal 1000	2250	500	1.5	500
1810111200	Stremstaal 1000	2250	1200	1.5	1200



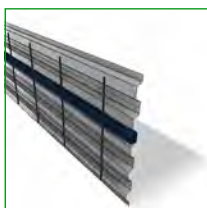
## Stremstaal fijnmazige stortonderbreking



Stremstaal fijnmazig voor zelfverdichtend beton. Fijnmazig stremstaal wordt standaard geleverd als vlakke platen van 1000 x 2000 mm. Andere dikten en plaatafmetingen op aanvraag leverbaar.

Artikelnummer	Omschrijving	Lengte (mm)	Breedte (mm)	Dikte (mm)	h (mm)
1810701000	Stremstaal fijnmazig - volgens specificatie				
1810701006	Stremstaal fijnmazig - 62%	2000	1000	0.8	1000
1810701007	Stremstaal fijnmazig - 75%	2000	1000	0.8	1000

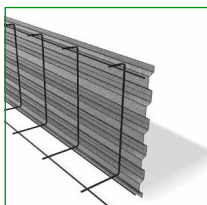
## Stremstaal 1220 stortonderbreking



Stremstaal 1220 profielen worden ingezet bij stortonderbrekingen in waterdichte vloeren en wanden. Stremstaal 1220 is voorzien van een bentoniet zwelband (zonder zwelvertraging). Deze bentoniet zwelband wordt door middel van een gaasprofiel strak opgesloten in de profilering van het Stremstaal. De zwelband sluit hierdoor altijd goed aan op het te storten beton en bevindt zich in het midden van de betonconstructie. Het Stremstaal 1220 profiel laat zich eenvoudig koppelen door middel van een kleine overlap. Hierbij stuiten de zwelbanden tegen elkaar, waardoor deze een doorgaande zwelband vormen. Standaard zijn deze profielen 2250 mm lang. Op verzoek zijn er passtukken of afwijkende lengten te produceren.

Artikelnummer	Omschrijving	Lengte (mm)	Dikte (mm)
1810250010	Stremstaal 1220	2250	1
1810250020	Stremstaal 1220 - volgens specificatie		1

## Stremstaal 2000

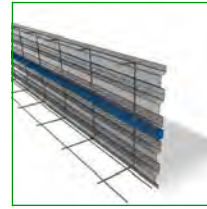


Stremstaal 2000 wordt ingezet bij stortonderbrekingen in vloeren. Stremstaal 2000 bestaat uit een zelfdragend frame van wapeningsstaal met een trapezielvormig geprofileerde plaat uit fijnmazig onverzinkt strekmetaal. Door het zelfdragende frame hoeft dit profiel enkel op de juiste plaats gefixeerd te worden aan de boven- en onderwapening. Het frame neemt de betondruk tijdens het storten op en de fixatie aan de wapening voorkomt verschuiving van het element. Bij een vloerdikte boven de 900 mm dienen aanvullend diagonale trekstaven of drukstaven te worden aangebracht. De standaardlengten laten zich eenvoudig door middel van een kleine overlap koppelen. Standaard zijn alle profielen 2250 mm lang.

Artikelnummer	Omschrijving	Dikte (mm)
1810300020	Stremstaal 2000 - volgens specificatie	1

## Stremstaal 2020 stortonderbreking

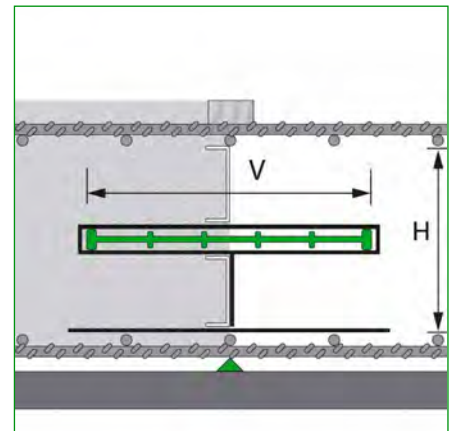
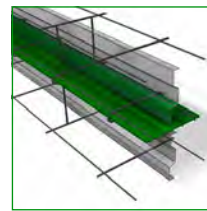
Stremstaal 2020 profielen worden bij vloeren ingezet waarbij de stortonderbrekingen waterdicht moet zijn. Stremstaal 2020 is een variant op Stremstaal 2000 met toevoeging van de Bentoniet zwelband ( 20 x 25 mm zonder zwelvertraging). Dit zwelband wordt door middel van een gaasprofiel strak opgesloten in de profilering van het Stremstaal. De zwelband sluit hierdoor altijd goed aan op het te storten beton en bevindt zich in het midden van de betonconstructie. Standaard zijn de profielen 2250 mm lang. Op verzoek zijn er passtukken of afwijkende lengten te produceren.



Artikelnummer	Omschrijving	Lengte (mm)	Dikte (mm)
1810350010	Stremstaal 2020	2250	1
1810350020	Stremstaal 2020 - volgens specificatie		1

## AFI element

Het AFI is een tweedelig stortonderbrekingselement voor vloeren. Toepassing bij waterdichte aansluitingen waar een binnenliggend voegenband of kimklik (op rol) is voorgeschreven. Het AFI-element biedt een maatvast en eenvoudig te monteren oplossing. Het AFI-element bestaat uit twee delen waartussen het voegenband of kimklik wordt opgesloten, waardoor deze niet meer kan verschuiven. Bij bestelling dient u de breedtemaat (v) van de voegenband op te geven. In de standaard uitvoering is de v-maat passend voor een voegenband tot een breedte van maximaal 320 mm. De elementen zijn eenvoudig met de kopse kanten te koppelen. Afhankelijk van de hoogte worden de elementen aan de bovenzijde voorzien van een fixatierame en extra trek-druksteunen. Hierdoor is het element zelfdragend. Standaard is het AFI- element 2250 mm lang.



Artikelnummer	Omschrijving	Lengte (mm)	Dikte (mm)	maat v (mm)
1810400010	AFI element	2250	1	320
1810400020	AFI element - volgens specificatie		1	320

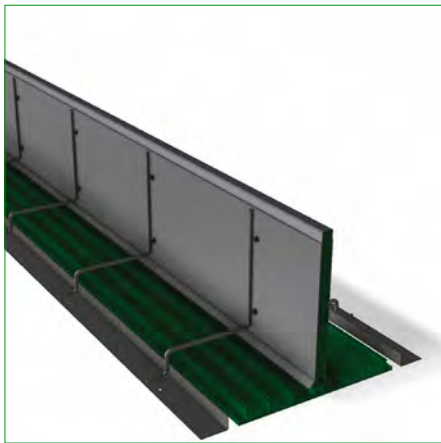
## WFI element

Het WFI is een tweedelig stortonderbrekingselement voor wanden. Voor aanvullende informatie zie AFI element

Artikelnummer	Omschrijving	Lengte (mm)	Dikte (mm)	maat v (mm)
1810450010	WFI element	2250	1	320
1810450020	WFI element - volgens specificatie		1	320



## DFA-element

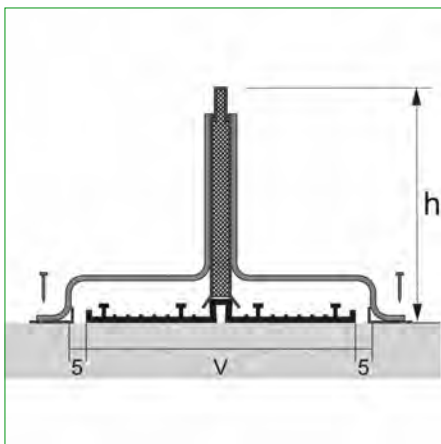


De DFA verloren dilatatiebekisting voor buitenliggende-dilatatie voegenbanden.

De DFA-elementen worden ingezet bij vloerdilataties die waterdicht worden gemaakt door middel van buitenliggend dilatatievoegenband (bijv. Buliflex AD). Het DFA-element is aan beide zijden opgebouwd uit gezet plaatstaal met aangelaste poten waartussen de voegenband geplaatst wordt. De vorm en afmetingen van de poten zijn afhankelijk van de maat voegenband en de vloerhoogte.

Na het uitrollen en positioneren van de voegenband wordt het DFA-element in zijn geheel over de voegenband geplaatst en naast de voegenband aan de werkvloer vastgezet. Hiermee is het element en de voegenband tegen verschuiven gefixeerd.

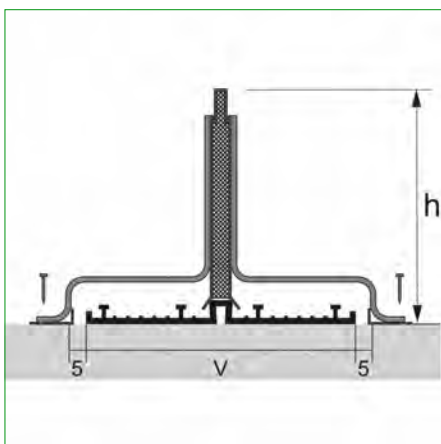
**Door toepassing van het DFA-element kunnen beide delen van een gedilateerde vloer in één keer gestort worden.**



Het DFA-element is zelfdragend tot hoogte 750 mm, grotere hoogtes in overleg. De standaard uitvoering is voorzien van een uitneembare metalen voeglijst type T2. Het DFA-element is ook leverbaar als type T4. Type T4 is geschikt voor gebruik in combinatie met hoeklijnen. Op aanvraag type T3 leverbaar.

Om de elementen in de lengte te koppelen zijn er aan één zijde verbindingsstrippen aangebracht. Hoeken of andere verbindingen zijn volgens specificatie leverbaar. De DFA-elementen zijn ook leverbaar met vooraf gemaakte sparingen voor de dwarskrachtdeuvels.

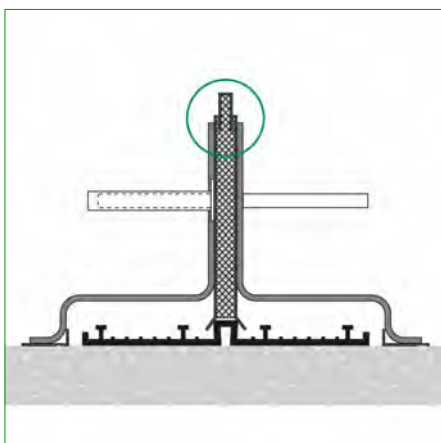
Het DFA systeem is te gebruiken in combinatie met de Hakron buitenliggende voegenbanden, Hakron deuvelsystemen en hoeklijnen.



Bij de standaard DFA uitvoering is de v-maat passend tot een voegenband-breedte van maximaal 500 mm. Indien de toegepaste voegenband breder is dan 320 mm dien je dit specifiek bij je bestelling op te geven.

**Aandachtspunt:**

voegenbanden, deuvels en/of hoeklijnen dienen separaat besteld te worden.



## DFI-element vloer

DFI verloren dilatatiebekisting bij toepassing van binnenliggende dilatatie voegenbanden. DFI wordt ingezet bij vloerdilataties die waterdicht worden gemaakt door middel van binnenliggende dilatatievoegenband (bijv. Elaflex D).

Het DFI-element bestaat uit twee op elkaar gestapelde delen. Beide delen zijn opgebouwd uit gezet staalplaat met verstijvingsribben en een aangelast frame waartussen de voegenband opgesloten wordt. De in te storten slabben van de voegenband liggen hierbij in een hoek van 15 graden, waardoor insluiting van lucht tijdens het storten voorkomen wordt. De dilatatievoeg bestaat standaard uit 20 mm polystyreen (afwijkende voegbreedte op aanvraag).

Het DFI-element is zelfdragend tot hoogte 750 mm, grotere hoogtes in overleg. Het element hoeft dus enkel tegen verschuiven te worden vastgenageld op de werkvloer en de separate boven- en onderkant dienen met elkaar gekoppeld te worden d.m.v. vlechtdraad. Door toepassing van het DFI-element kunnen beide delen van een gedilateerde vloer in één keer gestort worden.

De standaardlengte van een DFI-element is 2250 mm. Om de elementen in de lengte te koppelen zijn er aan één zijde verbindingstrippen aangebracht. Hoeken, kruisstukken, hoekafbuigingen of andere verbindingen zijn volgens specificatie leverbaar.

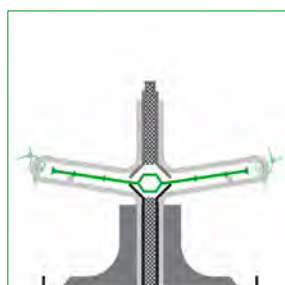
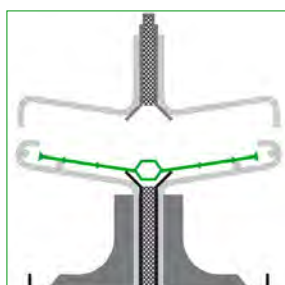
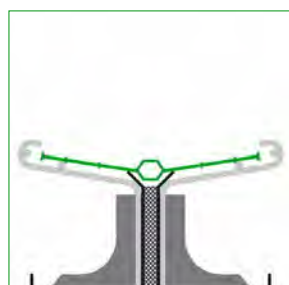
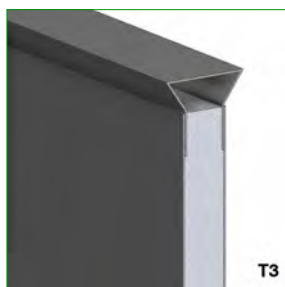
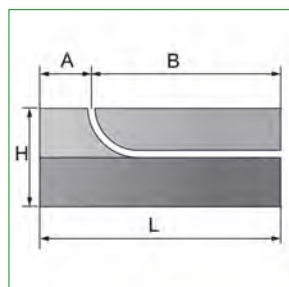
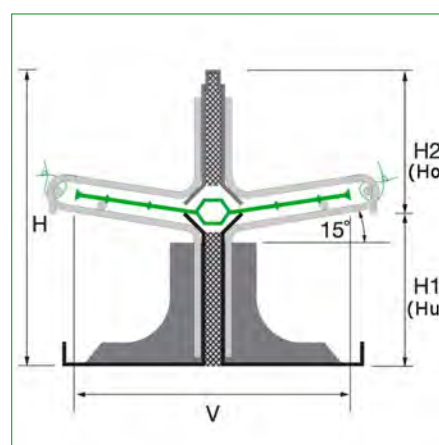
De standaard uitvoering is voorzien van een uitneembare metalen voeglijst type T2. Ook is het DFI-element als type T4 leverbaar. Type T4 is geschikt voor gebruik in combinatie met hoeklijnen. Op aanvraag type T3 leverbaar.

Het DFI systeem is te gebruiken in combinatie met de Hakron binnenliggende voegenbanden, met geïntegreerde Hakron dwarskrachtdeuvels en/of hoeklijnen. Maatvoering en uitvoering in overleg.

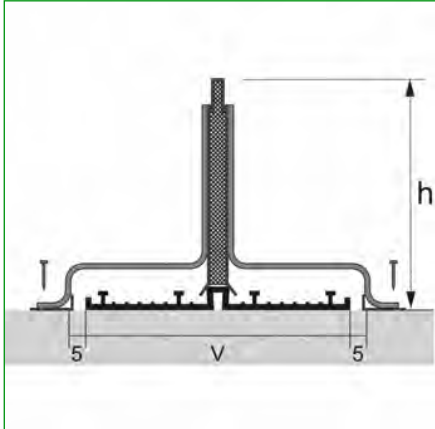
### Aandachtspunt:

voegenbanden, deuvels en/of hoeklijnen dienen separaat besteld te worden.

**Om inbouwproblemen te voorkomen is goede afstemming met constructeur en vlechter vóór de aanvang van het vlechtwerk noodzakelijk.**



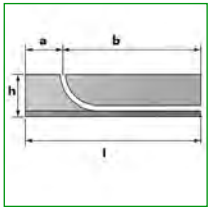
### DFA element



De DFA verloren dilatatiebekisting voor buitenliggende-dilatatie voegenbanden. De DFA-elementen worden ingezet bij vloerdilataties die waterdicht worden gemaakt door middel van buitenliggend dilatatievoegenband. Het DFA-element is aan beide zijden opgebouwd uit gezet plaatstaal met aangelaste poten waartussen de voegenband geplaatst wordt. Bij de standaard DFA uitvoering is de v-maat passend tot een voegenband-breedte van maximaal 320 mm. Om de elementen in de lengte te koppelen zijn er aan één zijde verbindingstrippen aangebracht. Hoeken of andere verbindingen zijn volgens specificatie leverbaar. De DFA-elementen zijn ook leverbaar met voorgemonteerde dwarskrachtdeuvels. De standaard uitvoering is voorzien van een uitneembare metalen voeglijst type T2. Zie voor toelichting en andere varianten de informatie op de website.

Artikelnummer	Omschrijving	Lengte (mm)
1820230010	DFA element	2250
1820230020	DFA element - volgens specificatie	

### DFA afbuigelement

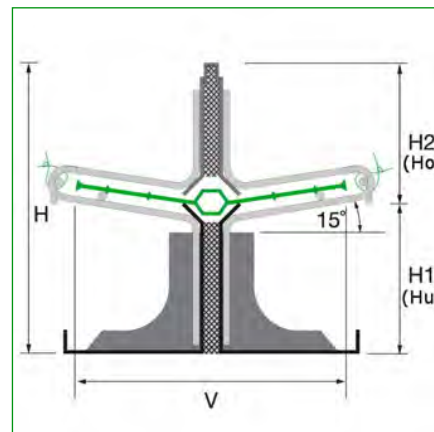
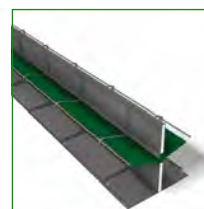


Afbuigelement voor de DFA verloren dilatatiebekisting voor buitenliggende-dilatatie voegenbanden. Deze worden toegepast daar waar de dilatatievoegenband wordt omgezet naar de wand. Bij de standaard DFA uitvoering is de v-maat passend tot een voegenband-breedte van maximaal 320 mm. Om de elementen in de lengte te koppelen zijn er aan één zijde verbindingstrippen aangebracht. De standaard DFA uitvoering is voorzien van een uitneembare metalen voeglijst type T2. Zie voor toelichting en andere varianten de informatie op de website.

Artikelnummer	Omschrijving
1820230030	DFA afbuigelement

### DFI element

DFI verloren dilatatiebekisting wordt ingezet bij vloerdilataties die waterdicht worden gemaakt door middel van binnenliggende dilatatievoegenband. Het DFI-element bestaat uit twee op elkaar gestapelde delen. Beide delen zijn opgebouwd uit gezet staalplaat met verstijvingsribben en een aangelasd frame waartussen de voegenband opgesloten wordt. De in te storten slabben van de voegenband liggen hierbij in een hoek van 15 graden, waardoor insluiting van lucht tijdens het storten voorkomen wordt. De dilatatievoeg bestaat standaard uit 20 mm polystyreen. Het DFI-element is zelfdragend. Het element hoeft dus enkel tegen verschuiven te worden vastgenageld op de werkvloer. De standaardlengte van een DFI-element is 2250 mm. Om de elementen in de lengte te koppelen zijn er aan één zijde verbindingstrippen aangebracht. De standaard uitvoering is voorzien van een uitneembare metalen voeglijst type T2. Bij de standaard DFI uitvoering is de v-maat passend tot een voegenband-breedte van maximaal 320 mm. Zie voor toelichting en andere varianten de informatie op de website.



Artikelnummer	Omschrijving	Lengte (mm)
1820250010	DFI element	2250
1820250020	DFI element - volgens specificatie	

### DFI afbuigelement

Afbuigelement voor de DFI verloren dilatatiebekisting voor binnenliggende-dilatatie voegenbanden. Deze worden toegepast daar waar de dilatatievoegenband wordt omgezet naar de wand. Bij de standaard DFI uitvoering is de v-maat passend tot een voegenband-breedte van maximaal 320 mm. Indien de toegepaste voegenband breder is dan 320 mm is het van belang dit specifiek bij je bestelling op te geven.



Artikelnummer	Omschrijving
1820250030	DFI afbuigelement

### DFI wandelement

Deze DFI-elementen worden ingezet bij wanddilataties die waterdicht worden gemaakt door middel van binnenliggende dilatatievoegenband. Er zijn uitvoeringen leverbaar voor zowel insitu-beton als prefab holle-wand. Zie voor toelichting en andere varianten de informatie op de website.



Artikelnummer	Omschrijving
1820250060	DFI wandelement



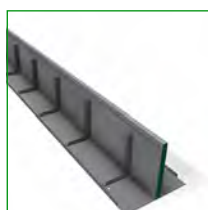
## Hoeklijn



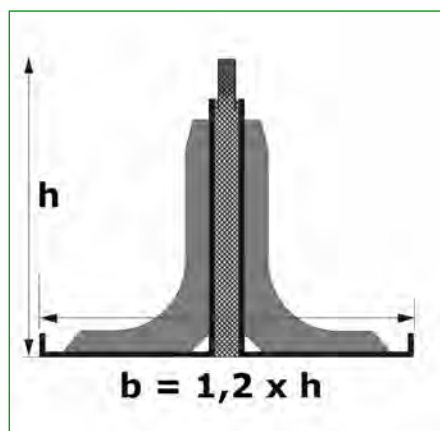
Thermisch verzinkte hoeklijn 50x50 met aangelaste verankering ten behoeve van versterking van vloerranden. Ook toepasbaar bij DFI-, DFA-, en RT-elementen. Standaard geleverd zonder gaten in lengte 3 meter. Op aanvraag leverbaar met ronde of slobgaten.

Artikelnummer	Omschrijving	Lengte (mm)
1820900010	Hoeklijn 50x50 TV	3000

## RT element

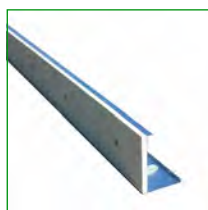


De RT verloren dilatatiebekisting wordt ingezet bij het maken van een dilatatie in een vloerveld. Het RT-element is aan beide zijden opgebouwd uit gezet plaatstaal met verstijvingsribben en daartussen een dilatatievoeg uit 20 mm polystyreen (afwijkende voegbreedte op aanvraag). Hierdoor is het RT-element zelfdragend tot een hoogte van 500 mm. Het RT-element hoeft dus enkel tegen verschuiven te worden gefixeerd op de werkvloer. De standaarduitvoering van de RT-elementen is T2; lengte 2250 mm. Om de elementen in de lengte te koppelen zijn er aan één zijde verbindingstrippen aangebracht. Voor hoekverbindingen zijn speciale elementen leverbaar met haakse koppelstrips. Het RT-element is ook leverbaar met geïntegreerde dwarskrachtdeuvels. Zie voor toelichting en andere varianten de informatie op de website.



Artikelnummer	Omschrijving	Lengte (mm)
1820100010	RT element	2250
1820100020	RT element - volgens specificatie	

## RTL element



De RTL verloren dilatatiebekisting wordt ingezet bij het maken van een dilatatie in een vloerveld. Het RTL-element is aan één zijde opgebouwd uit gezet plaatstaal met verstijvingsribben. Hierop is een 20 mm dikke polystyreenplaat gemonteerd. Het RTL-element wordt toegepast bij vloeren die in twee fasen gestort worden. Hiermee is het RTL-element zelfdragend tot een hoogte van 500 mm. Het RTL-element hoeft dus enkel tegen verschuiven te worden gefixeerd op de werkvloer. De standaardlengte van de RTL-elementen is 2250 mm. Voor hoekverbindingen zijn speciale elementen leverbaar met haakse koppelstrips. Het RTL-element is ook leverbaar met geïntegreerde dwarskrachtdeuvels. Aandachtspunt: de standaard uitvoering (met omgezette plaat aan bovenzijde) is niet geschikt voor monolithisch afgewerkte vloeren. Zie voor toelichting en andere varianten de informatie op de website.

Artikelnummer	Omschrijving	Lengte (mm)
1820200010	RTL element	2250
1820200020	RTL element - volgens specificatie	



## Dila Foam TA 33 plaatmateriaal

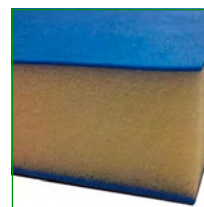
Dila Foam TA 33 wordt ook toegepast als voegvulling ter plaatse van dilatatievoegen bij het aanbrengen van een verloren bekisting in bruggen- en wegebouw, waarbij de gehele voeg tussen de beide moten wordt voorzien van Dila Foam TA 33. Dila Foam TA 33 is een fijnceellig, natuurkundig vertakt polyethyleen schuim met een zeer fijne en gelijkmatige celstructuur (densiteit van 33 kg/m<sup>3</sup>). De standaard plaatafmeting is 2000 x 1000 mm en de standaarddikten zijn 5, 10, 20, 25, 30 of 40 mm. Op aanvraag leverbaar in diverse andere dikten, oplopend met 5 mm. Dila Foam TA 33 is ook leverbaar in stroken of naar wens in projectmatig vormen (bijvoorbeeld rond) en in twee brandvertragende varianten.



Artikelnummer	Omschrijving	Lengte (mm)	Breedte (mm)	Dikte (mm)
1830110005	Dila Foam TA 33	2000	1000	5
1830110010	Dila Foam TA 33	2000	1000	10
1830110020	Dila Foam TA 33	2000	1000	20
1830110025	Dila Foam TA 33	2000	1000	25
1830110030	Dila Foam TA 33	2000	1000	30
1830110040	Dila Foam TA 33	2000	1000	40

## Sirex Cascoschuim platen

SIREX ®PE/PU/PE Cascoschuim is speciaal ontwikkeld voor het akoestisch en thermisch ontkoppelen van prefab betonelementen in de woning-, appartementen- en utiliteitsbouw. Dit Cascoschuim is opgebouwd uit een kern van een soepel polyurethaanschuim, die aan beide zijden is voorzien van een gesloten, fijnceellig, natuurkundig vertakt PE-schuim. Afhankelijk van de casco spouwbreedte is het Cascoschuim leverbaar in diverse dikten. Het wordt geleverd in gemakkelijk te verwerken stroken en bevat geen CFK's of andere schadelijke irriterende stoffen.



Artikelnummer	Omschrijving	Lengte (mm)	Breedte (mm)	Dikte (mm)
1830304025	Cascoschuim	2000	250	40
1830304040	Cascoschuim	2000	400	40
1830305025	Cascoschuim	2000	250	50
1830305040	Cascoschuim	2000	400	50
1830306025	Cascoschuim	2000	250	60
1830306040	Cascoschuim	2000	400	60

## Sirex EV30 plaatmateriaal

Sirex EV30 is een gesloten-cellig cross-linked PE-schuim met EVA copolymeer en heeft een densiteit van 30 kg/m<sup>3</sup>. Daarnaast is het materiaal taaier en veerkrachtiger dan Plastazote® schuimen en in meerdere kleuren verkrijgbaar. Naast de onderstaande standaard formaten zijn platen op gewenste dikte en vorm leverbaar door middel van splitten, lamineren, snijden, stansen, frezen, waterjetten, laseren, buttwelden, zelfklevend maken en thermovormen. (basisblok is 30 x 1000 x 2000)



Artikelnummer	Omschrijving	Lengte (mm)	Breedte (mm)	Dikte (mm)
1830250005	Sirex EV30	2000	1000	5
1830250010	Sirex EV30	2000	1000	10
1830250015	Sirex EV30	2000	1000	15
1830250020	Sirex EV30	2000	1000	20



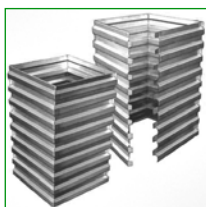
## Rolsparing deling 50 mm



Met Rolsparingen zijn snel en eenvoudig uitsparingen in betonvloeren te maken. Dit sparingsmetaal wordt geleverd op rollen van 10 meter. De Rolsparingen zijn ook geschikt als paal opstortingen. De perforatie zit om de 50 mm, waardoor er op elke veelvoud van 50 mm snel een vierkante of rechthoekige sparing te vouwen is (bijvoorbeeld: 150 x 150 mm, 200 x 300 mm, 250 x 250 mm). Altijd een overlap van tenminste 50 mm maken. In hoogte 140 t/m 300 mm met schoepenprofilering en van hoogte 320 t/m 360 mm met noppenprofilering geleverd.

Artikelnummer	Omschrijving	Lengte (mm)	Hoogte (mm)
2220100140	Rolsparing	10000	140
2220100160	Rolsparing	10000	160
2220100180	Rolsparing	10000	180
2220100200	Rolsparing	10000	200
2220100220	Rolsparing	10000	220
2220100240	Rolsparing	10000	240
2220100250	Rolsparing	10000	250
2220100260	Rolsparing	10000	260
2220100280	Rolsparing	10000	280
2220100300	Rolsparing	10000	300
2220100320	Rolsparing	10000	320
2220100340	Rolsparing	10000	340
2220100360	Rolsparing	10000	360

## Vouwsparring



Vouwsparring in vlakke platen (zelf vouwen). Standaard worden deze als losse platen vlak aangeleverd; ingekeept op de bestelde maatvoering. Hierdoor zijn deze in enkele minuten uit te vouwen tot een stabiele sparingsbox. Gunstig in de transportkosten. Ook leverbaar als Vouwsparring prefab voorgemonteerd (compleet met of zonder bodem). Deze vouwsparringen worden volgens de door u gewenste maatvoeringen als prefab gevouwen en gelaste, gebruiksklare uitsparingen aangeleverd. Dit bespaart je arbeidskosten op de bouwplaats. Prefab-vouwsparring zijn zowel met als zonder bodem leverbaar. Door de trapeziumvormige profilering (volgens EC 2) ontstaat er een goede verbinding tussen de twee betondelen.

Artikelnummer	Omschrijving	Dikte (mm)
2220200110	Vouwsparring	1

## Corner profiel



Stabiele hoekverbinding voor repeterende sparingen. Het demonteren van de sparing gebeurt zonder materiaalverlies (van binnenuit), waardoor één sparing talloze malen inzetbaar is. De Corner lijsten bestaan uit een binnen- en buitenlijst. De (kunststof) bouten en (stalen) vleugelmoeren dienen separaat besteld worden. Ter bescherming van de kopse zijde wordt het gebruik van afdekkappen aangeraden. De Corner lijsten zijn eenvoudig op elke gewenste maat af te korten. De Corner kunststof is arbeids- en materiaal besparend. Per meter zijn er 8 bouten en vleugelmoeren nodig.

Artikelnummer	Omschrijving	Lengte (mm)
2230100025	Corner profiel	2000

### Corner afdekkap

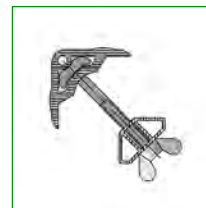
Stabiele hoekverbinding voor repeterende sparingen. Het demonteren van de sparing gebeurt zonder materiaalverlies (van binnenuit), waardoor één sparing talloze malen inzetbaar is. De Corner lijsten bestaan uit een binnen- en buitenlijst. De (kunststof) bouten en (stalen) vleugelmoeren dienen separaat besteld worden. Ter bescherming van de kopse zijde wordt het gebruik van afdekkappen aangeraden. De Corner lijsten zijn eenvoudig op elke gewenste maat af te korten. De Corner kunststof is arbeids- en materiaal besparend. Per meter zijn er 8 bouten en vleugelmoeren nodig.



Artikelnummer	Omschrijving	Aantal per zak
2230100020	Corner afdekkap	100

### Corner hamerkopbout en vleugelmoer

Kunststof hamerkopbout en stalen vleugelmoer voor de Corner kunststof. Per meter Corner zijn er 8 bouten en vleugelmoeren nodig.



Artikelnummer	Omschrijving	Aantal per zak
2230100010	Corner bout	100
2230100015	Corner vleugelmoer	100

### Krabs 50 springbuis

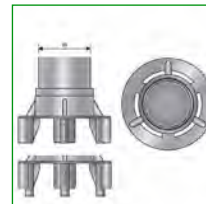
Gladde kunststof buis inwendig 50 mm / uitwendig 54 mm voor het maken van sparingen.



Artikelnummer	Omschrijving	Lengte (mm)	Dikte (mm)
2230201015	Buis Ø 50 / 54	2000	2

### Krabs 50 springvoet

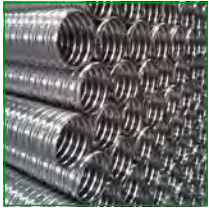
Krabs voet voor het maken van een sparing rond 50 mm in een vloer of balk. (met kunststof buis 50/54)



Artikelnummer	Omschrijving
2230201010	Krabs voet 50



## Sparingsbuis Drossbach standaard maten



Uit blik gewikkelde sparingsbuis met dubbele rib. Deze sparingsbuizen zijn leverbaar vanaf 33 mm tot 125 mm inwendige diameter (tolerantie -0 mm / +0,5 mm) Standaardlengte is 3000 mm. Materiaaldikte van de sparingsbuis: 0,20 mm bij Ø 33 t/m Ø 63 en 0,26 mm bij Ø 65 t/m 125 mm. Zie voor andere standaardmaten of afwijkende lengten onze website.

Artikelnummer	Omschrijving	Lengte (mm)	Diameter binnen (mm)	Diameter buiten (mm)
2210300051	Sparingsbuis	3000	51	56
2210300063	Sparingsbuis	3000	63	69
2210300080	Sparingsbuis	3000	80	86

## Sparingsbuis vulslang



Flexibele vulslang Ø36 inwendig. Past op de kunststof vuldoppen voor sparingsbuizen.

Artikelnummer	Omschrijving	Lengte (mm)	Diameter binnen (mm)	Diameter buiten (mm)
2210209036	Vulslang	25000	36	42

## Sparingsbuis vuldop Ø 36



Kunststof vuldoppen voor sparingsbuizen waarop een flexibele kunststof vulslang Ø36 mm is aan te sluiten. De netto-lengte van de sparingsbuis kan hiermee worden beperkt tot ruim de verankeringlengte van de aan te gieten wapening. Voor een aantal maten is deze vuldop samengesteld uit een afsluit dop met een vul tule (wijkt af van de afbeelding). Zie voor andere standaardmaten of afwijkende lengten onze website.

Artikelnummer	Omschrijving	Diameter buiten (mm)	Sparingsbuis
2210200051	Sparingsbuis vuldop	51	Ø 51 / 56
2210200063	Sparingsbuis vuldop	63	Ø 63 / 69
2210200080	Sparingsbuis vuldop	80	Ø 85 / 91
2210200125	Sparingsbuis vuldop	125	Ø 125 / 131

## Sparingsbuis montagering KO10



Montagering voorzien van KO10 draad voor montage van sparingsbuizen (Drossbach) op de bekisting. Zie voor andere standaardmaten of afwijkende lengten onze website.

Artikelnummer	Omschrijving	Diameter buiten (mm)	Sparingsbuis
2210600051	Montagering	51	Ø 51 / 56
2210600063	Montagering	63	Ø 63 / 69
2210600080	Montagering	80	Ø 80 / 86

## Sparingsbuis afsluitdop

Afsluitdop voor onze gewikkelde sparingsbuis (Drossbach). Deze kunststof afsluitdoppen zijn enigszins taps waarmee de tolerantie van de sparingsbuis wordt opgevangen. Zie voor andere standaardmaten of afwijkende lengten onze website.



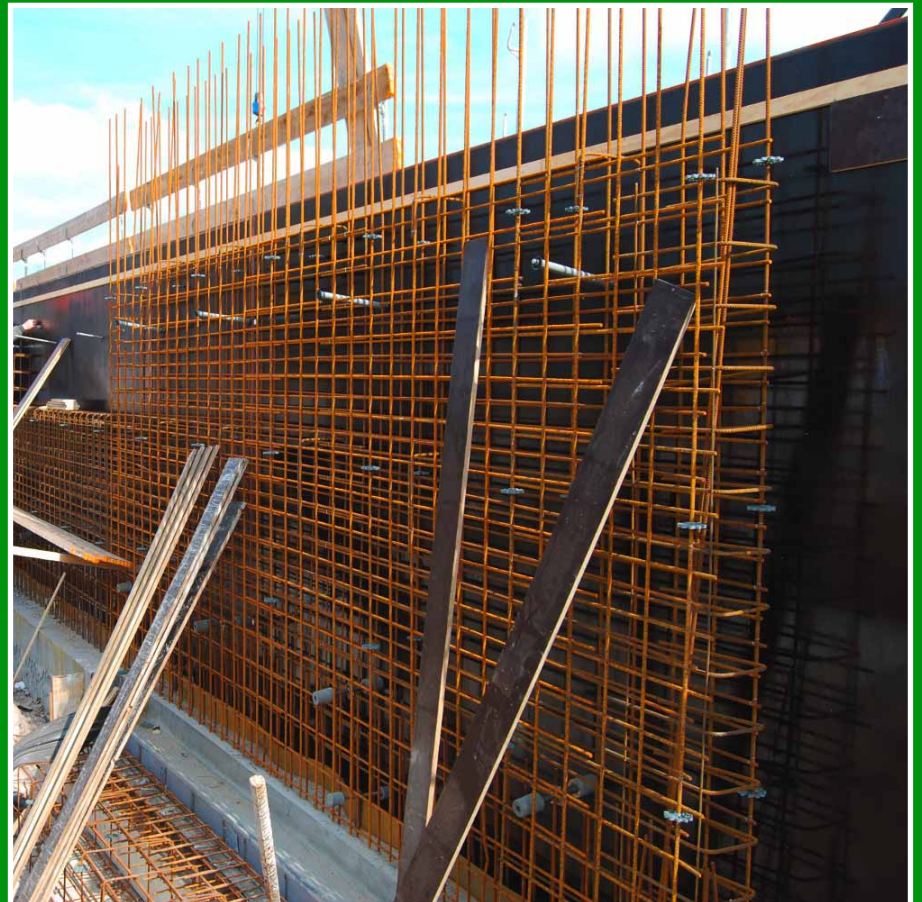
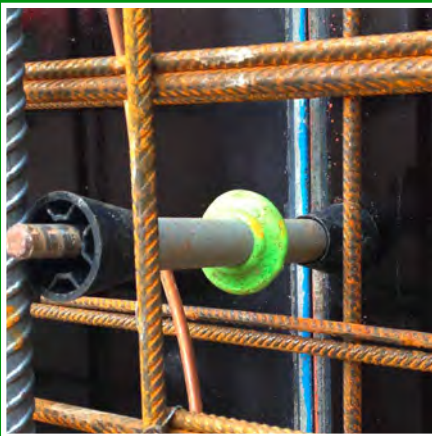
Artikelnummer	Omschrijving	Diameter buiten (mm)	Sparingsbuis
2210150051	Afsluitdop	51	Ø 51 / 56
2210150063	Afsluitdop	63	Ø 63 / 69
2210150080	Afsluitdop	80	Ø 80 / 86





# Hoofdstuk 4

## Centersystemen



## B15 centerpen laseind



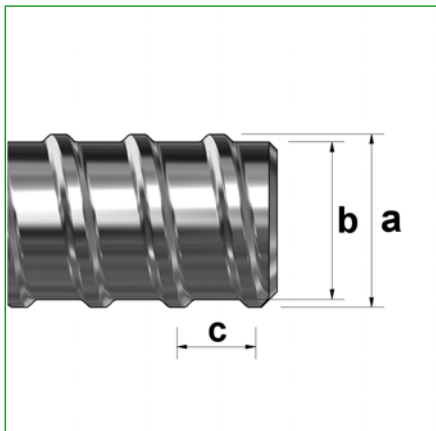
Betomax 15 laseind lang onverzinkt. Lengte tussen 100 en 250 mm. De lasseinden hebben mogelijk een walseind met onvolledig draad. Dit walseind mag alleen aan de laszijde gebruikt worden. Aandachtspunt: voor een volledige trekbelasting (90kN) dient de overlap laslengte minimaal 180 mm te zijn.

Artikelnummer	Omschrijving	Draad type	Belastbaar (max. - kN)	a (mm)	b (mm)	c (mm)
261000010	B15 laseind	B15	90	17	15	10
261000020	B15 laseind	B15	90	17	15	10

## Centerpen - standaard maten - OV



Centerpenen in onverzinkte uitvoering. Centerpenen zijn voorzien van een Allgemeine bauaufsichtliche Zulassung (DIBt). Voor overige (afwijkende) lengten scan de QR-Code naast de afbeelding.



Artikelnummer	Omschrijving	Draad type	Lengte (mm)	Belastbaar (max. - kN)	a (mm)	b (mm)	c (mm)
2610000150	Centerpen	B15	150	90	17	15	10
2610000200	Centerpen	B15	200	90	17	15	10
2610000250	Centerpen	B15	250	90	17	15	10
2610000300	Centerpen	B15	300	90	17	15	10
2610000500	Centerpen	B15	500	90	17	15	10
2610000750	Centerpen	B15	750	90	17	15	10
2610001000	Centerpen	B15	1000	90	17	15	10
2610001250	Centerpen	B15	1250	90	17	15	10
2610001500	Centerpen	B15	1500	90	17	15	10
2610002000	Centerpen	B15	2000	90	17	15	10
2610003000	Centerpen	B15	3000	90	17	15	10
2610006000	Centerpen	B15	6000	90	17	15	10
2610191500	Centerpen	B20	1500	150	22	20	10
2610193000	Centerpen	B20	3000	150	22	20	10
2610196000	Centerpen	B20	6000	150	22	20	10
2610276000	Centerpen	B23	6000	150	23	20.2	8
2610396000	Centerpen	B26	6000	240	30	26.5	13
2610496000	Centerpen	B30	6000	245	29.3	25.7	8
2610643000	Centerpen	KO10	3000	15	9.6	8.2	4
2610653000	Centerpen	KO16	3000	45	15.2	11.8	8
2610656000	Centerpen	KO16	6000	45	15.2	11.8	8

## Centerpen - standaard maten - EV



Centerpenen in elektrolytisch verzinkte uitvoering. Centerpenen zijn voorzien van een Allgemeine bauaufsichtliche Zulassung (DIBt). Zie voor afwijkende lengten onze website.

Artikelnummer	Omschrijving	Draad type	Lengte (mm)	Belastbaar (max. - kN)	a (mm)	b (mm)	c (mm)
2610100500	Centerpen	B15	500	90	17	15	10
2610100600	Centerpen	B15	600	90	17	15	10
2610101000	Centerpen	B15	1000	90	17	15	10
2610101250	Centerpen	B15	1250	90	17	15	10
2610101500	Centerpen	B15	1500	90	17	15	10
2610106000	Centerpen	B15	6000	90	17	15	10
2610216000	Centerpen	B20	6000	150	22	20	10
2610316000	Centerpen	B23	6000	150	23	20.2	8
2610416000	Centerpen	B26	6000	240	30	26.5	13
2610516000	Centerpen	B30	6000	245	29.3	25.7	8



## Uni 15+ EV standaard maten

Uni 15+ centerpenen in elektrolytisch verzinkte uitvoering. Uni 15+ heeft een doorgaande draad met een spoed (c) van 10 mm en is inzetbaar tot een gebruiksbelasting van 90 kN. Uni 15+ is een warmgewalste centerpen met twee afgeplatte zijden. De 'plus' uitvoering is lasbaar. (kwaliteit ST 900/1100 FA)



Artikelnummer	Omschrijving	Draad type	Lengte (mm)	Belastbaar (max. - kN)	a (mm)	b (mm)	c (mm)
2610710500	Centerpen Uni 15+	B15	500	90	17	15	10
2610710750	Centerpen Uni 15+	B15	750	90	17	15	10
2610711000	Centerpen Uni 15+	B15	1000	90	17	15	10
2610711200	Centerpen Uni 15+	B15	1200	90	17	15	10
2610712000	Centerpen Uni 15+	B15	2000	90	17	15	10
2610713000	Centerpen Uni 15+	B15	3000	90	17	15	10
2610716000	Centerpen Uni 15+	B15	6000	90	17	15	10

## Uni 26+ OV standaard maten

Uni 26+ centerpenen in onverzinkte uitvoering. Uni 26+ heeft een doorgaande draad met een spoed (c) van 10 mm en is inzetbaar tot een gebruiksbelasting van 90 kN. Uni 26+ is een warmgewalste centerpen met twee afgeplatte zijden. De 'plus' uitvoering is lasbaar.



Artikelnummer	Omschrijving	Draad type	Lengte (mm)	Belastbaar (max. - kN)	a (mm)	b (mm)	c (mm)
2610796000	Centerpen Uni 26+	B26	6000	280	30	26.5	13



**Zeskantmoer Betomax - OV**

Betomax zeskantmoeren in onverzinkte uitvoering; uit staalkwaliteit S355. Op aanvraag zijn andere afmetingen leverbaar. De 'halve' moeren (zonder max. kN waarde) zijn bedoeld om te borgen.

Artikelnummer	Omschrijving	Draad type	Lengte (mm)	Belastbaar (max. - kN)
2620010025	Zeskantmoer	B15	25	
2620010030	Zeskantmoer	B15	30	
2620010050	Zeskantmoer	B15	50	90
2620010060	Zeskantmoer	B15	60	90
2620010070	Zeskantmoer	B15	70	90
2620390030	Zeskantmoer	B20	30	
2620390060	Zeskantmoer	B20	60	150
2620500040	Zeskantmoer	B23	40	
2620500060	Zeskantmoer	B23	60	150
2620590080	Zeskantmoer	B26	80	240
2620680050	Zeskantmoer	B30	50	
2620680070	Zeskantmoer	B30	70	240

**Zeskantmoer Betomax - EV**

Betomax zeskantmoeren in elektrolytisch verzinkte uitvoering; uit staalkwaliteit S355. Op aanvraag zijn andere afmetingen leverbaar. De 'halve' moeren (zonder max. kN waarde) zijn bedoeld om te borgen.

Artikelnummer	Omschrijving	Draad type	Lengte (mm)	Belastbaar (max. - kN)
2620011025	Zeskantmoer	B15	25	
2620011030	Zeskantmoer	B15	30	
2620011050	Zeskantmoer	B15	50	90
2620011070	Zeskantmoer	B15	70	90
2620390160	Zeskantmoer	B20	60	150
2620501040	Zeskantmoer	B23	40	
2620591080	Zeskantmoer	B26	80	240
2620681050	Zeskantmoer	B30	50	

**Koppelmoer Betomax OV**

Koppelmoeren uit staalkwaliteit S355 zonder oppervlaktebehandeling voor het verlengen van centerpenen. De koppelmoeren zijn standaard voorzien van een aanslagstift.

Artikelnummer	Omschrijving	Draad type	Lengte (mm)	Belastbaar (max. - kN)
2620020100	Koppelmoer	B15	100	90
2620020110	Koppelmoer	B15	100	90
2620410110	Koppelmoer	B20	110	150
2620510085	Koppelmoer	B23	85	150
2620600150	Koppelmoer	B26	150	240
2620690105	Koppelmoer	B30	105	245

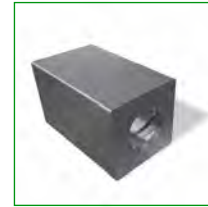
**Koppelmoer Betomax EV**

Koppelmoeren uit staalkwaliteit S355 - elektrolytisch verzinkt voor het verlengen van centerpenen. De koppelmoeren zijn standaard voorzien van een aanslagstift.

Artikelnummer	Omschrijving	Draad type	Lengte (mm)	Belastbaar (max. - kN)
2620021100	Koppelmoer	B15	100	90
2620411110	Koppelmoer	B20	110	150
2620511085	Koppelmoer	B23	85	150
2620601150	Koppelmoer	B26	150	240

**Vierkantmoer OV**

Vierkante aanlasmoer uit staalkwaliteit S355. Lasvoorschriften volgens DIN 18800. (B15 hoeklas A = 4 / B20 hoeklas A = 6)



Artikelnummer	Omschrijving	Draad type	Lengte (mm)	Breedte (mm)	Belastbaar (max. - kN)
2620040030	Vierkantmoer	B15	30	30	60
2620040050	Vierkantmoer	B15	50	30	90
2620400060	Vierkantmoer	B20	60	40	150

**Vleugelmoer EV**

Verzinkte gietstalen vleugelmoeren. Voor snelle (de)montage.



Artikelnummer	Omschrijving	Draad type	Lengte (mm)	Belastbaar (max. - kN)
2620050055	Vleugelmoer	B15	55	90
2620421060	Vleugelmoer	B20	60	150
2620611065	Vleugelmoer	B26	65	240

**Plaatvleugelmoer Speedy EV**

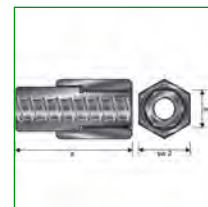
Verzinkte gietstalen plaatvleugelmoeren voor toepassing op stalen gordingen. Minimale vereiste oplegging (A) is 13,5 mm. Andere afmetingen op aanvraag. NB: de getoonde productafbeelding is een voorbeeld, het geleverde product kan afwijken van deze afbeelding.



Artikelnummer	Omschrijving	Draad type	Lengte (mm)	Belastbaar (max. - kN)
2620060070	Speedy Ø70	B15	54	90
2620060110	Speedy Ø110	B15	54	90
2620431130	Speedy Ø130	B20	65	150

**Voorspanmoer EV**

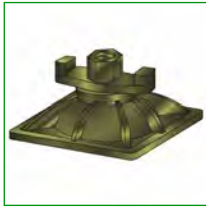
Met deze voorspanmoeren kunnen "buiken" of onzuivere wandaansluitingen worden voorkomen. Ook te gebruiken voor het op spanning zetten van een rots / betonanker. De voorspanning dient te worden gereduceerd op de maximaal toegestane centerpenbelasting. Download het Montage Informatie Blad (MIB) en de voorspantabellen via de site.



Artikelnummer	Omschrijving	Draad type	Belastbaar (max. - kN)
2620029010	Voorspanmoer	B15	90
2620419010	Voorspanmoer	B20	150
2620519010	Voorspanmoer	B23	150
2620609010	Voorspanmoer	B26	240
2620699010	Voorspanmoer	B30	245



## Volgplaat KIPP B15 EV



Verzinkte neigbare plaatvleugelmoer uit gietstaal. Deze Kipp plaatvleugelmoeren kunnen een maximale verdraaiing van 11 graden opnemen.

Artikelnummer	Omschrijving	Lengte (mm)	Breedte (mm)	Belastbaar (max. - kN)
2620121120	Kipp volgplaat B15	120	120	90

## Volgplaat Betomax OV vlak



Standaard vlakke volgplaat voor toepassing op houten baddingen. Leverbaar in verzinkte en onverzinkte uitvoering.

Artikelnummer	Omschrijving	Lengte (mm)	Breedte (mm)	Dikte (mm)	Diameter (gat mm)	Belastbaar (max. - kN)
2620100120	Volgplaat B15	120	120	15	20	90
2620100150	Volgplaat B15	150	150	10	22	75
2620440120	Volgplaat B20/B23	120	120	20	25	150
2620630120	Volgplaat B26/B30	120	120	20	32	245

## Volgplaat Betomax EV vlak



Standaard vlakke volgplaat voor toepassing op houten baddingen. Leverbaar in verzinkte en onverzinkte uitvoering.

Artikelnummer	Omschrijving	Lengte (mm)	Breedte (mm)	Dikte (mm)	Diameter (gat mm)	Belastbaar (max. - kN)
2620101150	Volgplaat B15	150	150	10	22	75
2620441120	Volgplaat B20/B23	120	120	20	25	150
2620631120	Volgplaat B26/B30	120	120	20	34	245

## Volgplaat Betomax EV gewelfd



Gewelfde verzinkte volgplaat uit S235 voor toepassing op stalen bekisting.

Artikelnummer	Omschrijving	Lengte (mm)	Breedte (mm)	Dikte (mm)	Diameter (gat mm)	Belastbaar (max. - kN)
2620111120	Volgplaat B15 gewelfd	120	120	10	20	90
2620111140	Volgplaat B15 gewelfd	140	100	10	20	90
2620111200	Volgplaat B15 gewelfd	200	150	10	20	90

**Bout B15/50**

B15 bout met 50 mm hoge moer.

Artikelnummer	Omschrijving	Draad type	Lengte (mm)	Lengte (draad mm)
2620210010	Bout B15/50 - volgens specificatie	B15		
2620210120	Bout B15/50	B15	170	120
2620210125	Bout B15/50	B15	175	125
2620210150	Bout B15/50	B15	200	150
2620210170	Bout B15/50	B15	220	170
2620210200	Bout B15/50	B15	250	200

**Bout B15/25**

B15 bout met 25 mm hoge moer.

Artikelnummer	Omschrijving	Draad type	Lengte (mm)	Lengte (draad mm)
2620200010	Bout B15/25 - volgens specificatie	B15		
2620200060	Bout B15/25	B15	85	60
2620200070	Bout B15/25	B15	95	70
2620200085	Bout B15/25	B15	110	85
2620200095	Bout B15/25	B15	120	95
2620200100	Bout B15/25	B15	125	100
2620200110	Bout B15/25	B15	135	110
2620200120	Bout B15/25	B15	145	120
2620200125	Bout B15/25	B15	150	125
2620200150	Bout B15/25	B15	175	150
2620200170	Bout B15/25	B15	195	170
2620200200	Bout B15/25	B15	225	200
2620200250	Bout B15/25	B15	275	250

**Zeskantmoer KO16**

KO16 moeren met ronde trilvaste spoed voor de mallenbouw.

Artikelnummer	Omschrijving	Draad type	Lengte (mm)	Belastbaar (max. - kN)
2620820015	Zeskantmoer	KO16	15	45
2620820030	Zeskantmoer	KO16	30	45

**Zeskantmoer KO10**

KO10 moeren met ronde trilvaste spoed voor de mallenbouw.

Artikelnummer	Omschrijving	Draad type	Lengte (mm)	Belastbaar (max. - kN)
2620740017	Zeskantmoer	KO10	20	15
2620740019	Zeskantmoer	KO10	20	15



## Volgplaat KO vlak



KO10 volgplaat voor de mallenbouw.

Artikelnummer	Omschrijving	Lengte (mm)	Breedte (mm)	Dikte (mm)	Diameter (gat mm)
2620760010	Volgplaat KO10	60	40	5	13
2620850010	Volgplaat KO16	60	40	5	18.5

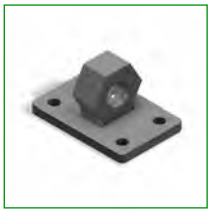
## Schroefplaat KO



KO10 schroefplaat voor de mallenbouw.

Artikelnummer	Omschrijving	Lengte (mm)	Breedte (mm)	Dikte (mm)	Diameter (gat mm)	Belastbaar (max. - kN)
2620750020	Schroefplaat KO10/25	60	40	5	6	15
2620840020	Schroefplaat KO16/20	60	40	5	6	

## Hoekplaat KO



KO10 hoekmoerplaat voor de mallenbouw.

Artikelnummer	Omschrijving	Lengte (mm)	Breedte (mm)	Dikte (mm)	Diameter (gat mm)	Belastbaar (max. - kN)
2620750010	Hoekmoerplaat KO10/25	60	40	5	6	15
2620840010	Hoekmoerplaat KO16/20	60	40	5	6	

## Vleugelmoer KO16



KO16 vleugelmoer met ronde trilvaste spoed (c) voor de mallenbouw.

Artikelnummer	Omschrijving	Draad type	Lengte (mm)	Belastbaar (max. - kN)
2620830030	Vleugelmoer	KO16	30	45

**Bout KO16/15**

KO16 bouten met ronde trilvaste spoed voor de mallenbouw. Naast de standaard maten ook leverbaar in afwijkende maten en uitvoeringen.



Artikelnummer	Omschrijving	Draad type	Lengte (mm)	Lengte (draad mm)
2620880010	KO16 / 15 bout - volgens specificatie	KO16		
2620880150	KO16 / 15 bout	KO16	165	150
2620880200	KO16 / 15 bout	KO16	215	200
2620880250	KO16 / 15 bout	KO16	265	250
2620880300	KO16 / 15 bout	KO16	315	300
2620880350	KO16 / 15 bout	KO16	365	350
2620880375	KO16 / 15 bout	KO16	390	375
2620880400	KO16 / 15 bout	KO16	415	400
2620880450	KO16 / 15 bout	KO16	465	450
2620880500	KO16 / 15 bout	KO16	515	500

**Bout KO10/12**

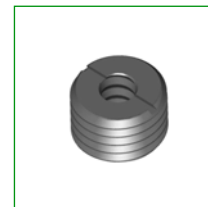
KO10 bouten met ronde trilvaste spoed voor de mallenbouw. Naast de standaard maten ook leverbaar in afwijkende maten en uitvoeringen.



Artikelnummer	Omschrijving	Draad type	Lengte (mm)	Lengte (draad mm)	Belastbaar (max. - kN)
2620780010	Bout KO10/12 - volgens specificatie	KO10			15
2620780150	Bout KO10/12	KO10	162	150	15
2620780200	Bout KO10/12	KO10	212	200	15
2620780250	Bout KO10/12	KO10	262	250	15
2620780300	Bout KO10/12	KO10	312	300	15
2620780350	Bout KO10/12	KO10	362	350	15
2620780400	Bout KO10/12	KO10	412	400	15
2620780450	Bout KO10/12	KO10	468	450	15
2620780500	Bout KO10/12	KO10	512	500	15

**Stelnippel Metrisch - KO10**

Verzinkte stelnippels met inwendige KO10 draad en uitwendige metrische schroefdraad. Hiermee kunnen Konnektie-ankers of schroefhulzen op de bekisting worden gemonteerd met een KO10 bout.



Artikelnummer	Omschrijving	Draad type	Lengte (draad mm)
2620800016	Stelnippel - KO10	M16	16
2620800020	Stelnippel - KO10	M20	16
2620800024	Stelnippel - KO10	M24	16
2620800030	Stelnippel - KO10	M30	16
2620800036	Stelnippel - KO10	M36	25
2620800042	Stelnippel - KO10	M42	30

**Spanslot Feder**

Het Spanslot Feder wordt ingezet bij het centeren met rond staal. Enkel toepasbaar voor lichte centeringen. Het verzinkte\* Spanslot Feder heeft een versterkte rib tegen verbuigen en een grondplaat van 75 x 110 mm. De borging van de centering gebeurt met behulp van een sterke veer. De Feder is toepasbaar op rondstaal van 5 tot 10 mm. Voor de montage is een speciale Spantang Feder leverbaar (\*foto is gelakte uitvoering).



Artikelnummer	Omschrijving	Lengte (mm)	Breedte (mm)	Ø anker (mm)
7430101210	Spanslot Feder	110	75	10



## Spanslot Mayor



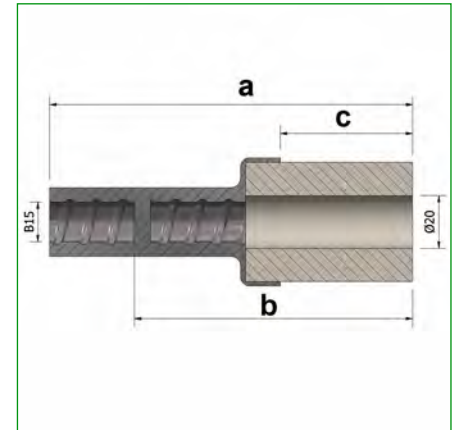
Het Spanslot Mayor wordt ingezet bij het centeren met rond staal. Enkel toepasbaar voor lichte centeringen. Het gecoate Spanslot Mayor is toepasbaar op rondstaal rond 8 tot 13 mm en heeft een grondplaat van 51 x 117 mm. De borging van de centering gebeurt met behulp van een spie. Voor de montage is een speciale Spantang Mayor leverbaar.

Artikelnummer	Omschrijving	Lengte (mm)	Breedte (mm)	Ø anker (mm)
7430101220	Spanslot Mayor	117	51	12



**Modula 75 betonconus**

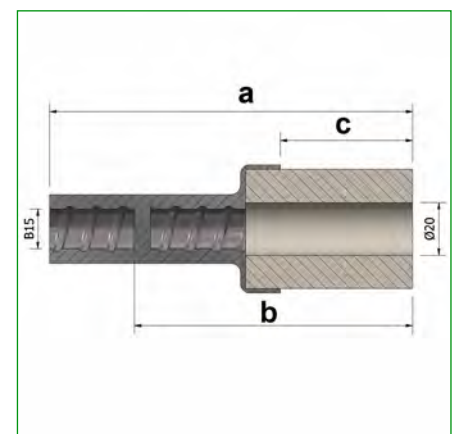
Modula 75 betonconussen worden toegepast om waterdichte verloren centeringen te maken. Belastbaar tot 75 kN. De Modula 75 betonconus is toepasbaar in de milieuklassen X0, XC, XD, XS, XF, XA. Standaard zijn dekking (c) 35, 50 en 60 mm. Op aanvraag andere dekkingen mogelijk. Lengte tussenpen is wandmaat minus 2 x b-maat. De Modula 75 betonconus is samengesteld uit hoogwaardig gecertificeerd automatenstaal en KOMO-gecertificeerd vezelbeton. Download voor meer informatie over de Modula betonconussen het Product Informatieblad (PIB) van onze site.



Artikelnummer	Omschrijving	Dekking (mm)	Lengte (mm)	b (mm)	Draad type	Diameter buiten (mm)
2620310035	Modula 75	35	122	90	B15	38
2620310050	Modula 75	50	137	105	B15	38
2620310060	Modula 75	60	147	115	B15	38
2620310070	Modula 75	70	157	125	B15	38
2620310100	Modula 75	100	187	155	B15	38

**Modula 75 betonconus met UFO**

Modula 75 betonconussen inclusief UFO-waterkering. De UFO-waterkering is een unieke actieve waterkering uit hydrofiel synthetisch rubber. De UFO wordt voor gemonteerd op het uiteinde van de Modula-kern. De UFO is getest tot 5 Bar waterdruk en heeft een zwelvermogen van ruim 500% . Download voor meer informatie over de Modula betonconussen het Product Informatieblad (PIB) van onze site.



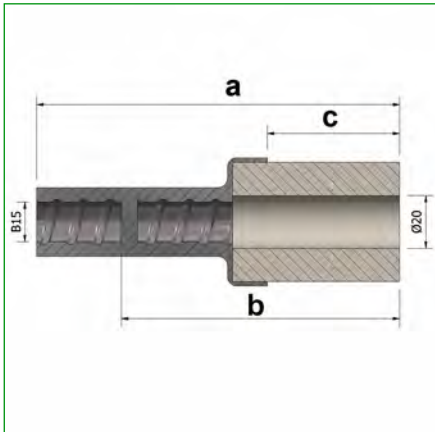
Artikelnummer	Omschrijving	Dekking (mm)	Lengte (mm)	b (mm)	Draad type	Diameter buiten (mm)
2620320035	Modula 75 UFO	35	122	90	B15	38
2620320050	Modula 75 UFO	50	137	105	B15	38
2620320060	Modula 75 UFO	60	147	115	B15	38



## Modula 90 betonconus



Modula 90 betonconussen worden toegepast om waterdichte verloren centeringen te maken. Belastbaar tot 90 kN. Standaard dekking (a) 50 mm. Op aanvraag andere dekkingen mogelijk. De Modula betonconus is toepasbaar in de milieuklassen X0, XC, XD, XS, XF, XA. De Modula betonconus is samengesteld uit hoogwaardig gecertificeerd automatenstaal en KOMO-gecertificeerd vezelbeton. Download voor meer informatie over de Modula betonconussen het Product Informatieblad (PIB) van onze site.



Artikelnummer	Omschrijving	Dekking (mm)	Lengte (mm)	b (mm)	Draad type	Diameter buiten (mm)
2620370050	Modula 90 B15	50	152.5	115	B15	38

## Modula Duo 75 betonconus

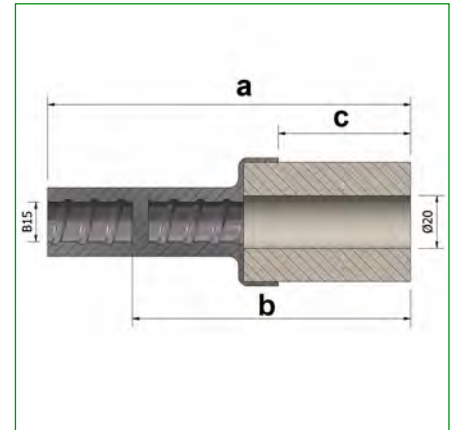


De Modula Duo 75 betonconussen gebruik je voor het maken van een centering in waterdicht betonwerk. De Modula DUO 75 wordt toegepast bij dunnere wanddiktes, en is verkrijgbaar in dekking (a) 50, 75 en 100 mm. Het bestaat uit een geheel, dit bespaart je tijd en dus arbeidskosten! De Modula 75 is ook verkrijgbaar met zwel-sluitstrip uitgevoerd.

Artikelnummer	Omschrijving	Dekking (mm)	Lengte (mm)	Draad type	Diameter buiten (mm)
2620360200	Modula DUO 75	50	200	B15	38
2620360250	Modula DUO 75	75	250	B15	38
2620360300	Modula DUO 75	100	300	B15	38
2620360450	Modula DUO 75 - 200/250			B15	38
2620360550	Modula DUO 75 - 250/300			B15	38

## Modula 75 B15 - SET op wandmaat met UFO

Modula 75 B15/35 sets worden toegepast om waterdichte verloren centeringen te maken. Deze voorgemonteerde sets (lengte) zijn voorzien van een UFO-waterkering. De Modula75 B15/35 sets zijn toepasbaar in de milieuklassen X0, XC, XD, XS, XF, XA. De Modula 75 betonconus is samengesteld uit hoogwaardig gecertificeerd automatenstaal en KOMO-gecertificeerd vezelbeton. De UFO-waterkering is een unieke actieve waterkering uit hydrofiel synthetisch rubber. De UFO wordt voorgemonteerd op het uiteinde van de Modula-kern. De UFO is getest tot 5 Bar waterdruk en heeft een zwelvermogen van ruim 500%.



Artikelnummer	Omschrijving	Dekking (mm)	Lengte (mm)	b (mm)	Draad type	Diameter buiten (mm)
2620330350	Modula 75 UFO-set	35	350	90	B15	38
2620340350	Modula 75 UFO-set	50	350	105	B15	38
2620340400	Modula 75 UFO-set	50	400	105	B15	38
2620340450	Modula 75 UFO-set	50	450	105	B15	38
2620340500	Modula 75 UFO-set	50	500	105	B15	38

## CBK-VZ B15 betonconus

De CBK-VZ conussen worden toegepast om waterdichte verloren centeringen te maken. CBK-VZ B15 bestaat uit een automatenstalen kern met een waterdichte aanslag voorzien van een opgelaste kom, voorzien van een deel vezelbeton buis. Om de lengte van de verloren centerpen te bepalen wordt twee maal de b-maat uit de tabel van de wandmaat afgetrokken. De centerpennen dienen altijd tegen de aanslag in de betonconus te worden gedraaid. Alleen op volledig ingeschroefde centerpennen met doorgaande spoed kan de totale toegestane belasting worden overgebracht. Om onregelmatigheden in de bekisting te overbruggen kan een rubberen uitvlakring voor de CBK-VZ worden toegepast.



Artikelnummer	Omschrijving	Dekking (mm)	Lengte (mm)	b (mm)	Draad type	Diameter buiten (mm)
2620300040	CBK-VZ B15/40	40	127	95	B15	38
2620300050	CBK-VZ B15/50	50	137	105	B15	38

## CBK B15 uitvlakring

Rubber uitvlakring voor B15 betonconussen.

Artikelnummer	Omschrijving	Diameter buiten (mm)
2620301010	CBK B15 uitvlakring	48



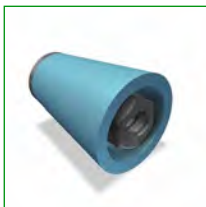
## CBK B20 betonconus



CBK-VZ B20 bestaat uit een gietstalen kern waarop een vezelbetonbuis ten behoeve van de dekking waterdicht verlijmd is. Door deze werkwijze is elke dekking leverbaar. Dit vezelbeton heeft een hoge drukvastheid, voldoet aan Eurocode 2 en DIN 18216. De waterdichtheid is getest conform DIN EN 12390-8. Om de lengte van de verloren centerpen te bepalen wordt twee maal de b-maat uit de tabel van de wandmaat afgetrokken. De centerpenningen dienen altijd tegen de aanslag in de betonconus te worden gedraaid. Alleen op volledig ingeschroefde centerpenningen met doorgaande spoed kan de totale toegestane belasting worden overgebracht. Met de UFO 36 kan een actieve waterkering op deze CBK-VK B20 worden geplaatst. De UFO is eenvoudig op de achterzijde van een CBK-VZ te plaatsen. De UFO is getest tot 5 Bar waterdruk (500% zwelvermogen).

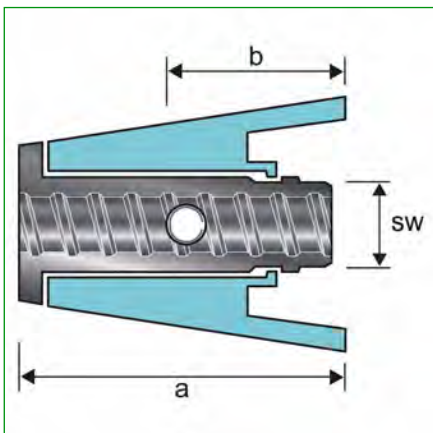
Artikelnummer	Omschrijving	Dekking (mm)	Lengte (mm)	b (mm)	Draad type
2620490040	CBK B20/40	40	190	125	B20
2620490050	CBK B20/50	50	200	135	B20
2620490065	CBK B20/65	65	215	150	B20
2620490070	CBK B20/70	70	220	155	B20

## MKK terugwinbare conus

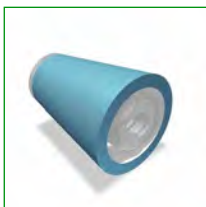


De MKK is een gunstige oplossing bij (sterk) repeterend werk. De MKK laat zich eenvoudig lossen met de MKK-sleutel of een pijpkopsleutel. Om de voorzijde van de MKK te beschermen tegen cementpap wordt het gebruik van een afdekkap aangeraden. De flens is 2 mm dik. Bij hogere betonsterktes raden wij u aan ontkistingswas te gebruiken voor eenvoudig lossen.

Artikelnummer	Omschrijving	Dekking (mm)	Lengte (mm)	b (mm)	Draad type	Diameter buiten (mm)
2620140010	MKK	50	95	50	B15	61
2620450010	MKK	65		65	B20	70
2620550010	MKK	50		50	B23	68
2620640010	MKK	70	135	70	B26	103
2620700010	MKK	55	110	55	B30	79



## MKK losse mantel

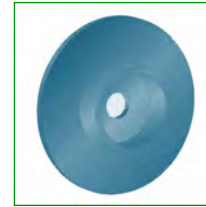


Losse mantel voor MKK conus. Voor reparatie van beschadigde MKK's.

Artikelnummer	Omschrijving	Draad type	Diameter buiten (mm)
2620140015	MKK mantel	B15	61
2620640040	MKK mantel	B26	103

**MKK afdekkap**

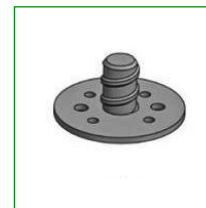
Afdekkap voor MKK conus. Voorkomt het inlopen van beton aan de kopse zijde van de MKK's.



Artikelnummer	Omschrijving	Draad type	Diameter buiten (mm)
2620140020	MKK afdekkap	B15	63
2620450020	MKK afdekkap	B20	68
2620550020	MKK afdekkap	B23	68
2620640020	MKK afdekkap	B26	103
2620700020	MKK afdekkap	B30	79

**Spijkerplaat MKK B15**

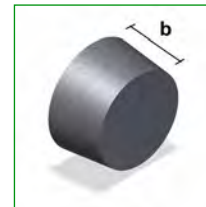
MKK B15 metalen spijkerplaat voor de montage van de Climax B15/M24 klimconus of een MKK als voorloopconus.



Artikelnummer	Omschrijving	b (mm)	Draad type	Diameter buiten (mm)
2620140040	MKK B15 spijkerplaat	25	B15	58

**ABK afwerkconus MKK**

De ABK afwerkconussen zijn massieve betonproppen waarmee de conusgaten van MKK's glad kunnen worden afgewerkt. Het verlijmen gebeurt met weber 2-comp.-lijm. Deze tweecomponenten lijm is op basis van epoxyhars. Deze weber-lijm is uitstekend geschikt voor het inlijmen van betonproppen en is leverbaar in twee uitvoeringen: weber.fug 878 is gietbaar en weber.xerm 848 is een pasta. De verwerkingstemperatuur van beide uitvoeringen is van 10 °C tot 30 °C. Volg de verwerkingsvoorschriften zoals vermeld op de verpakking.



Artikelnummer	Omschrijving	b (mm)	Draad type	Diameter buiten (mm)
2620141010	ABK afwerkconus	40	B15	61
2620450030	ABK afwerkconus	50	B20	70
2620550030	ABK afwerkconus	40	B23	67
2620640030	ABK afwerkconus	65	B26	102
2620700030	ABK afwerkconus	50	B30	79

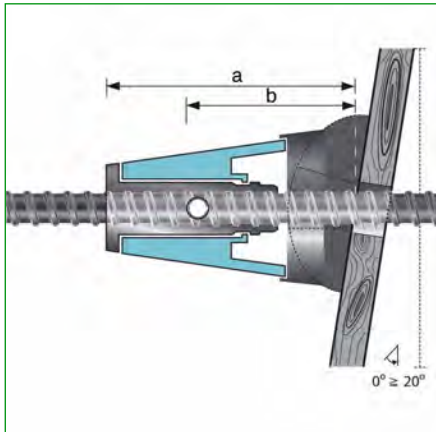


## MKK B15 vario terugwinbare conus

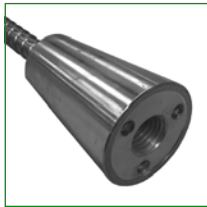


MKK Vario is een standaard MKK met een neigbaar opzetstuk. De Vario is toepasbaar bij schuine wanden tot 20 graden. Het geheel is herwinbaar.

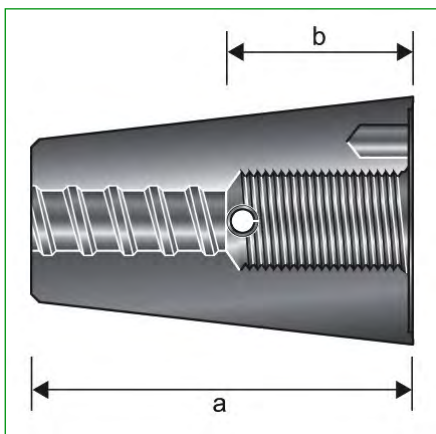
Artikelnummer	Omschrijving	Dekking (mm)	b (mm)	Draad type	Diameter buiten (mm)
2620140025	MKK Vario B15 compleet	80	85	B15	80
2620140030	MKK Vario B15 opzet				80



## Climax klimconus B15/M24



Deze klimconus Climax B15/M24 heeft aan de buitenzijde M24-draad voor het ophangen van een klimbekisting. Bij deze klimconus is de MKK B15 als voorloopconus te gebruiken. Hierdoor zijn de ophangpunten van de klimbekisting te combineren met geprogrammeerde centeringen of een meegestort plaatanker. De MKK B15 kan na uitharden eenvoudig vervangen worden door de klimconus Climax B15/M24. Voor montage van de Climax B15/24 op de bekisting is een stalen spijkerplaat leverbaar. Om hechting met het beton tegen te gaan is het gebruik van Hakron Ontkistingswas aan te bevelen.



Artikelnummer	Omschrijving	Dekking (mm)	b (mm)	Draad type	Diameter buiten (mm)
2620142010	Climax B15/M24	50	45	B15	61

## UFO B15 waterkering

De UFO B15 bestaat geheel uit een water zwelbaar polymeer en met een zwelvermogen van 500% van zijn volume. Door de vergroting van het volume ontstaat een sterke zweldruk, waarmee mogelijke lekkage langs de centerpen wordt gestopt. Het UFO systeem is getest tot een waterdruk van 5 Bar. De UFO B15 is eenvoudig op elke gewenste positie op de centerpen te monteren; hierbij zijn geen extra onderdelen of gereedschap nodig. De binnenzijde is voorzien van B15 schroefdraad, waardoor de waterkering volledig aansluit op de B15 centerpen met volledige draad. Na montage kan de UFO B15 nog van positie verplaats (of gedemonteerd) worden indien deze voor de wapening in de weg zit (schroefbaar). Door deze optie van verplaatsen en zijn geringe diameter is de UFO B15 in elke situatie toepasbaar. De UFO B15 is leverbaar als los product voor montage op de bouwplaats of als gemonteerde set met een B15 centerpen op de gewenste wandmaat.



Artikelnummer	Omschrijving	Draad type	b (mm)	Aantal per zak
2620002015	UFO B15	B15	16	50

## UFO waterkering

De UFO waterkering is een unieke actieve waterkering die in het werk eenvoudig te plaatsen en te verplaatsen is. De UFO is toepasbaar op centerpen doorvoeren uit kunststof, staal en vezelbeton. De UFO is getest tot 5 Bar waterdruk. De UFO heeft als basismateriaal een hydroscopisch (= water absorberend) synthetisch rubber. De elastische eigenschappen van de UFO zorgen voor een goede klemming rond de doorvoer. Het zwelvermogen is maar liefst 500% van het volume. Hiermee is de waterkering actief en wordt indringend vocht voorkomen. Aandachtspunten: aan beide zijden van de UFO een minimale betondekking van 100 mm aanhouden en voor het aanbrengen de UFO heel even in water te dompelen; hiermee wordt het aanbrengen van de UFO zeer eenvoudig!



Artikelnummer	Omschrijving	Diameter doorvoer (mm)	Aantal per zak
4210552430	UFO waterkering	26	100
4210553140	UFO waterkering	36	50
4210553954	UFO waterkering	46	50

## UFO draadbussen

Met de combinatie UFO waterkering en UFO draadbus kan elke centerpen B20 en groter eenvoudig van een actieve waterkering worden voorzien. Deze combinatie is getest tot 5 Bar waterdruk (500% zwelvermogen). De UFO waterkering wordt in combinatie met de speciale UFO draadbus op gewenste positie in het werk op de centerpen geplaatst (minimale dekking 100 mm). Waar nodig kan de UFO waterkering nog op een andere positie worden gedraaid om problemen met wapening te voorkomen. De UFO waterkering en de UFO draadbus zijn losse onderdelen. Beide dienen apart besteld te worden onder vermelding van het gebruikte center systeem.



Artikelnummer	Omschrijving	Draad type
2620001020	UFO draadbus	B20
2620001023	UFO draadbus	B23
2620001026	UFO draadbus	B26
2620001030	UFO draadbus	B30



## Waterslot B15 type A



B15 waterslot uit gietstaal met een waterkering  $\varnothing$  110 mm. De standaard kunststof buis  $\varnothing$  22/26 past direct in de flens van dit waterslot. Bij het bepalen van de buislengte dient de a-maat van het waterslot en 2 x de dekkingsmaat van de gebruikte kegels van de wandmaat te worden afgetrokken. De kunststof buis is op maat gezaagd mee te bestellen. Met oog op de praktische beperking is hierbij de minimale maat 100 mm en de maximale maat 1000 mm. Bij toepassing van een waterslot zijn langere buitenpenen noodzakelijk (standaardmaat buitenpen + halve wandmaat).

Artikelnummer	Omschrijving	Draad type	a (mm)	Aantal per zak
2620130010	Waterslot B15 - A	B15	110	20

## Waterslot B15 type B



B15 waterslot uit gietstaal met opgelaste waterkeringsplaat 120 x 120 mm. De standaard kunststof buis  $\varnothing$  26/30 past direct over opsteek van dit waterslot. Bij gebruik van kunststof buis 22/26 mm is het kunststof verloopstukje 26/22 noodzakelijk. Bij het bepalen van de buislengte dient de a-maat van het waterslot en 2 x de dekkingsmaat van de gebruikte kegels van de wandmaat te worden afgetrokken. Bij toepassing van het verloop 26/22 is er een extra aftrek van 5 mm. De kunststof buis is op maat gezaagd mee te bestellen. Met oog op de praktische beperking is hierbij de minimale maat 100 mm en de maximale maat 1000 mm. Bij toepassing van een waterslot zijn langere buitenpenen noodzakelijk (standaardmaat buitenpen + halve wandmaat).

Artikelnummer	Omschrijving	Draad type	a (mm)	b (mm)	Aantal per zak
2620130015	Waterslot B15 - B	B15	70	120	30

## Waterslot verloop



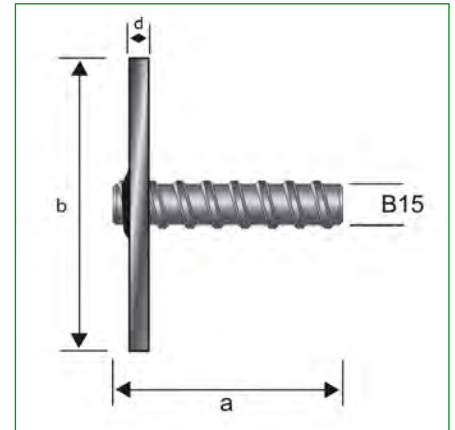
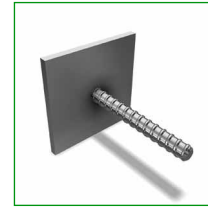
Kunststof verloopstukje 26/22. Past om  $\varnothing$ 26 en in buis  $\varnothing$ 22 mm

Artikelnummer	Omschrijving	a (mm)	b (mm)	Aantal per zak
2620130025	Verloop 26/22	26	22	250



## Plaatanker B15

Standaard B15 plaatanker voor toepassing bij klimconussen of andere verankeringen. Bijvoorbeeld als vloeranker bij bokbekisting. Plaat S235 afmeting 100 x 100 x 8 mm . Naast de standaard maten zijn afwijkende lengten of afmetingen leverbaar. Bij het bepalen van de lengte rekening houden met de extra lengte van de klimconus (b-maat).



Artikelnummer	Omschrijving	Draad type	Lengte (mm)	a (mm)	b (mm)
2620250070	Plaatanker	B15	70	70	100
2620250100	Plaatanker	B15	100	100	100
2620250150	Plaatanker	B15	150	150	100
2620250180	Plaatanker	B15	180	180	100
2620250200	Plaatanker	B15	200	200	100
2620250250	Plaatanker	B15	250	250	100
2620250300	Plaatanker	B15	300	300	100
2620250400	Plaatanker	B15	400	400	100

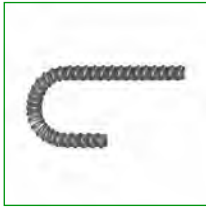
## Plaatanker - volgens specificatie

Plaatanker B15, B20, B23, B26 of B30. Lengte en plaatafmetingen volgens specificatie. Bijvoorbeeld als vloeranker bij bokbekisting. (Plaat is S235)

Artikelnummer	Omschrijving
2620250010	Plaatanker - volgens specificatie

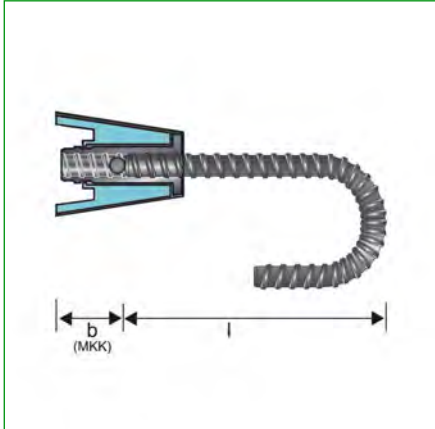


## Haakanker centermateriaal



Haakankers voor verankering van bekisting aan eerder gestorte delen.

Artikelnummer	Omschrijving	Draad type	Lengte (mm)	Belastbaar (max. - kN)	a (mm)	b (mm)
2620145010	Haakanker	B15	250	90	17	15
2620145030	Haakanker	B15	450	90	17	15
2620465010	Haakanker	B20	500	150	22	20
2620645010	Haakanker	B26	650	240	30	26.5
2620720020	Haakanker	B30	650	245	29.3	25.7



## Verankeringsbeugel centermateriaal



Verankeringsbeugel B15 voor verankering van bekisting aan eerder gestorte delen. Deze verankeringsbeugels zijn ook leverbaar in B20, B23, B26 en 30.

Artikelnummer	Omschrijving	Draad type	Hart op Hart maat (mm)	Graden (hoek)	Belastbaar (max. - kN)	a (mm)	b (mm)
2620145020	Verankeringsbeugel	B15	230	45	85	300	400

## Golfanker centermateriaal



Hakron golfankers voor verankering van bekisting aan eerder gestorte delen.

Artikelnummer	Omschrijving	Draad type	Lengte (mm)	Belastbaar (max. - kN)	a (mm)	b (mm)
2620145040	Golfanker	B15	550	90	17	15
2620465020	Golfanker	B20	700	150	22	20
2620570010	Golfanker	B23	600	150	23	20.2
2620645020	Golfanker	B26	800	240	30	26.5
2620720010	Golfanker	B30	600	245	29.3	25.7

## Eindverankering centering

Eindverankering voor Hakron-centerpenen. Vergroot de uittrekwaarde bij beperkte inbouwdiepte. Te gebruiken in combinatie met de V-houder, L-houder of MKK. Uitvoering en afmeting verschillen per diameter. Eindverankering is te gebruiken met of zonder kunststof bus (c).



Artikelnummer	Omschrijving	Draad type	Lengte (mm)	Breedte (mm)	a (mm)	b (mm)	h (mm)
2620180110	Eindverankering	B15	100	70	70	100	70
2620479010	Eindverankering	B20					

Met deze V-houder zijn haakankers of golfankers onder een hoek van 45 graden in een vloer in te bouwen als opdrijfverankering voor een eenzijdige bekisting. De beugel is eenvoudig op de bovenwapening te bevestigen. Door de kunststof schroefbus laat het in te storten anker zich eenvoudig op de gewenste hoogte draaien.



Artikelnummer	Omschrijving	Draad type	Lengte (mm)	Breedte (mm)	Graden (hoek)	b (mm)
2620180010	V-anker	B15	300	50	45	50
2620480010	V-anker	B20	300	50	45	50
2620660010	V-anker	B26	300	50	45	50

Met de L-houder zijn verankeringsdelen onder een hoek van 45 graden in een vloer in te bouwen zonder doorstekende delen uit de bovenzijde van het te storten beton. Hierdoor is het mogelijk de vloer volledig vlak af te werken tijdens het storten. Dit is mogelijk door het dieper liggende inschroefpunt van de L-houder, in combinatie met een sparingskegel. De bovenzijde van de sparingskegel is afgeschuind onder 45 graden en valt gelijk met de bovenzijde van de te storten vloer. Na uitharding wordt de sparingskegel verwijderd en kan in de sparing een koppelmoer over het verloren vloeranker geschroefd worden voor verankering van bekisting. Na gebruik en verwijdering van de koppelmoer kan de sparing vlak worden afgewerkt.



Artikelnummer	Omschrijving	Draad type	Lengte (mm)	e (mm)	Breedte (mm)	Graden (hoek)	a (mm)	b (mm)	h (mm)
2620180020	L-houder	B15	428	20	50	45	50	46	107
2620480020	L-houder	B20	428	20	50	45	50	46	107
2620660020	L-houder	B26	428	20	50	45	50	46	107

Deze sparingskegel wordt op het (verloren) vloeranker gedraaid. De bovenzijde van de sparingskegel is afgeschuind onder 45 graden en valt gelijk met de bovenzijde van de te storten vloer. Na uitharding wordt de sparingskegel verwijderd en kan in de sparing een koppelmoer over het verloren vloeranker geschroefd worden voor verankering van bekisting.

## L-houder sparingskegel



Artikelnummer	Omschrijving	Draad type	Lengte (mm)	Graden (hoek)	a (mm)	b (mm)
2620180030	Sparingskegel	B15	138	45	95	68
2620480030	Sparingskegel	B20	138	45	95	68
2620660030	Sparingskegel	B26	138	45	95	68



## Vloeranker B26



Het B26 vloeranker is speciaal ontwikkeld voor het verankeren van bekisting aan de vloer. Door de verloren ankerhuls kan de centerpen worden herwonnen. Vloeranker B26 zijn voorzien van kunststof buis en een afdekstop (ruw) of een PE schuimstof afdichtconus (45°) voor toepassing bij monolithisch afgewerkte vloeren (vlak). De montagebeugel dient u separaat te bestellen. Het vloeranker is eenvoudig op het wapeningsnet te monteren. Het beton rond het vloeranker dient tenminste een drukvastheid te hebben zoals vermeld in de tabellen onder het kopje N/mm<sup>2</sup>. De opgegeven belastingswaarden komen voort uit een proefneming bij het Materialprüfungsamt Nordrhein-Westfalen.

Artikelnummer	Omschrijving	Draad type	Lengte (mm)	Graden (hoek)	Belastbaar (max. - kN)
2620650020	Montagebeugel	B26		45	
2620650040	Ankerhuls	B26	600	45	240
2620650050	Ankerhuls	B26	500	45	240

## Vloeranker schuimmof



Vloeranker uitsparing uit PE schuimstof voor toepassing bij monolithisch afgewerkte vloeren.

Artikelnummer	Omschrijving	Draad type	Graden (hoek)
2620176010	Uitsparing	B15	45
2620476010	Uitsparing	B20	45

## Vloeranker B15 GLB Solo



Het B15 GLB Solo vloeranker is speciaal ontwikkeld voor het verankeren van bekisting aan de vloer. Door de verloren ankerhuls kan de centerpen worden herwonnen. Dit vloeranker wordt geleverd met een PE schuimstof afdichtconus (45°) voor toepassing bij monolithisch afgewerkte vloeren. Het vloeranker is eenvoudig op het wapeningsnet te monteren. Het beton rond het vloeranker dient aan de voorgeschreven drukvastheid te voldoen. (zie informatie en toelichting onze website).

Artikelnummer	Omschrijving	Draad type	Graden (hoek)	Belastbaar (max. - kN)	h (mm)
2620172010	Vloeranker	B15	45	85	250

## Vloeranker B15 GLB Duo



De B15 GLB Duo vloerankers zijn speciaal ontwikkeld voor het verankeren van bekisting aan de vloer. Door de verloren ankerhuls kan de centerpen worden herwonnen. Deze vloerankers worden geleverd met een PE schuimstof afdichtconus (45°) voor toepassing bij monolithisch afgewerkte vloeren. Het vloeranker is eenvoudig op het wapeningsnet te monteren. De hart-op-hartmaat van deze dubbele vloerankers is overeenkomstig de meest gebruikte bekistingen. Andere maten zijn leverbaar. Het beton rond het vloeranker dient aan de voorgeschreven drukvastheid te voldoen. (zie informatie en toelichting onze website).

Artikelnummer	Omschrijving	Draad type	Lengte (mm)	e (mm)	Hart op Hart maat (mm)	Graden (hoek)	Belastbaar (max. - kN)
2620172020	Vloeranker	B15	230	230	230	45	85
2620172030	Vloeranker	B15	300	300	300	45	85

## Vloeranker B15 GLB Duo - kort

De B15/D/F vloerankers zijn speciaal ontwikkeld voor het verankeren van bekisting aan breedplaatvloeren (beperkte inbouwdiepte). Door de verloren ankerhuls kan de centerpen worden herwonnen. Deze vloerankers worden geleverd met een PE schuimstof afdichtconus (45°) voor toepassing bij monolithisch afgewerkte vloeren. Het vloeranker is eenvoudig op het wapeningsnet te monteren. De hart-op-hart-maat van deze dubbele vloerankers is overeenkomstig de meest gebruikte bekistingen. Andere maten zijn leverbaar. Het beton rond het vloeranker dient aan de voorgeschreven drukvastheid te voldoen. (zie informatie en toelichting onze website).



Artikelnummer	Omschrijving	Draad type	Lengte (mm)	e (mm)	Hart op Hart maat (mm)	Graden (hoek)	Belastbaar (max. - kN)
2620173010	Vloeranker	B15	230	230	230	45	60
2620173020	Vloeranker	B15	300	300	300	45	60
2620174010	Vloeranker	B15	300	300	300	45	60

## Vloeranker B20 GLB Solo

Het B20/E vloeranker is speciaal ontwikkeld voor het verankeren van bekisting aan de vloer. Door de verloren ankerhuls kan de centerpen worden herwonnen. Dit vloeranker wordt geleverd met een PE schuimstof afdichtconus (45°) voor toepassing bij monolithisch afgewerkte vloeren. Het vloeranker is eenvoudig op het wapeningsnet te monteren. Het beton rond het vloeranker dient aan de voorgeschreven drukvastheid te voldoen. (zie informatie en toelichting onze website).



Artikelnummer	Omschrijving	Draad type	Graden (hoek)	Belastbaar (max. - kN)	h (mm)
2620473010	Vloeranker	B20	45	140	250

## Vloeranker B20 GLB Duo

De B20/D vloerankers zijn speciaal ontwikkeld voor het verankeren van bekisting aan de vloer. Door de verloren ankerhuls kan de centerpen worden herwonnen. Deze vloerankers worden geleverd met een PE schuimstof afdichtconus (45°) voor toepassing bij monolithisch afgewerkte vloeren. Het vloeranker is eenvoudig op het wapeningsnet te monteren. De hart-op-hart-maat van deze dubbele vloerankers is overeenkomstig de meest gebruikte bekistingen. Andere maten zijn leverbaar. Het beton rond het vloeranker dient aan de voorgeschreven drukvastheid te voldoen. (zie informatie en toelichting onze website).



Artikelnummer	Omschrijving	Draad type	Lengte (mm)	e (mm)	Hart op Hart maat (mm)	Graden (hoek)	Belastbaar (max. - kN)
2620472020	Vloeranker	B20	350	350	350	45	140

## Fitsch B15 aanlasanker

Fitsch aanlasstuk voor Betomax-15-centerpenen uit smeedstaal. De Fitsch dient volledig rondom (laslengte = 280 mm) te worden vastgelast met een hoeklas A = 4 mm. De Fitsch hierbij vlak op de ondergrond plaatsen. De Betomax-15-centerpen dient over de totale draaddiepte (50 mm) ingeschroefd te worden. De Fitsch heeft geen 'stelruimte' voor de centerpen.



Artikelnummer	Omschrijving	Draad type	Lengte (mm)	Breedte (mm)	Belastbaar (max. - kN)	a (mm)	b (mm)
2620143010	Fitsch B15	B15	130	32	90	50	130



## Wellmax B15 aanlasanker



Met een Wellmax aanlasanker is een centerpen nastelbaar. Hierbij moet de centerpen altijd volledig door de draadbus geschroefd zijn. De ruimte achter de draadbus is de 'nastelruimte'. Ideaal bij de onregelmatige maatvoering van bijvoorbeeld damwanden. Ook kan de Wellmax onder een hoek op het schuine vlak van een damwand worden geplaatst. Aandachtspunt: de Wellmax dient volledig rondom (beide benen) te worden vastgelast. Zie voor de juiste hoekklas per type de tabel. Hierbij dient het staal waarop gelast wordt qua dikte minimaal gelijk te zijn aan de hoekklas (A maat).

Artikelnummer	Omschrijving	Draad type	Lengte (mm)	e (mm)	Breedte (mm)	Belastbaar (max. - kN)	a (mm)	b (mm)
2620143020	Wellmax B15	B15	190	80	140	90	190	140
2620143025	Wellmax B15	B15	150		140		150	

## Wellmax aanlasanker



Met een Wellmax-aanlasanker is een centerpen nastelbaar. Hierbij moet de centerpen altijd volledig door de draadbus geschroefd zijn. De ruimte achter de draadbus is de 'nastelruimte'. Ideaal bij de onregelmatige maatvoering van bijvoorbeeld damwanden. Ook kan de Wellmax onder een hoek op het schuine vlak van een damwand worden geplaatst. Aandachtspunt: de Wellmax dient volledig rondom (beide benen) te worden vastgelast. Zie voor de juiste hoekklas per type de informatie op onze website. Hierbij dient het staal waarop gelast wordt qua dikte minimaal gelijk te zijn aan de hoekklas (A maat).

Artikelnummer	Omschrijving	Draad type	Lengte (mm)	e (mm)	Breedte (mm)	Belastbaar (max. - kN)	a (mm)	b (mm)
2620460020	Wellmax B20	B20	180	90	230	150	180	230
2620560010	Wellmax B23	B23	160	90	226	150	205	226
2620560020	Wellmax B23	B23	205	90	232	150	265	232
2620710010	Wellmax B30	B30	220	90	232	245	220	232

## Schroefhuls B15 (glasvezel versterkte kunststof)



B15 schroefhuls uit kunststof met voorgemonteerde spijkerplaat. De spijkerplaat heeft een dikte van 12 mm. De totale inbouwdiepte is dus de lengte van de schroefhuls plus 12 mm. Voor het afwerken van de sparing van de spijkerplaat en het afdichten van de Betomax 15 schroefhuls is een grijze kunststof afwerkstop leverbaar.

Artikelnummer	Omschrijving	Draad type	Lengte (mm)	Belastbaar (max. - kN)
2620170040	Schroefhuls	B15	125	26.3

## Schroefhuls B15 (aluminium)



B15 schroefhuls uit aluminium met voor gemonteerde kunststof spijkerplaat. Voor het afwerken van de sparing van de spijkerplaat en het afdichten van de Betomax 15 schroefhuls is een grijze kunststof afwerkstop leverbaar. De genoemde toelaatbare belasting is op basis van betonkwaliteit C20/25 na 20 dagen uitharding.

Artikelnummer	Omschrijving	Draad type	Lengte (mm)	Belastbaar (max. - kN)
2620170030	Schroefhuls	B15	150	30.5
2620170035	Schroefhuls	B15	190	28

## Schroefhuls B15 afwerkstop

Afwerkstop voor het afdichten van de Betomax 15 schroefhuls B15/50 en B15/70. Kleur grijs.

Artikelnummer	Omschrijving	b (mm)
2620170025	Afwerkstop B15	12



## Schroefhuls B15 (kunststof)

B15 schroefhuls uit polyamide met glasvezel. De standaard meegeleverde spijkerplaat heeft een dikte van 12 mm. De totale inbouwdiepte is dus de lengte van de schroefhuls plus 12 mm. Voor het afwerken van de sparring van de spijkerplaat en het afdichten van de Betomax 15 schroefhuls is een grijze kunststof afwerkstop leverbaar.

Artikelnummer	Omschrijving	Draad type	Lengte (mm)	Belastbaar (max. - kN)	b (mm)
2620170010	Schroefhuls kort	B15	50	16	12
2620170015	Schroefhuls lang	B15	69	25	12



## Draadhuls B15 & toebehoren

Metalen draadhulzen voor B15 (op aanvraag B20). Naast de standaardmaten leverbaar in elke gewenste lengte. Te monteren in combinatie met de revolutionaire Clip-fix in vloeren. Hierbij wordt de draadhuls aan de bovenzijde voorzien van een rode stop met markeringsstift en aan de onderzijde een rode afdichtstop. De voor uw toepassing benodigde delen dienen expliciet meebesteld te worden.

Artikelnummer	Omschrijving	Draad type	Lengte (mm)	b (mm)
2620270010	Markeringsstop B15			
2620270020	Afdichtstop Draadhuls	B15		
2620270030	Clipfix plaat B15	B15	100	50
2620270120	Draadhuls	B15	120	
2620270150	Draadhuls	B15	150	
2620270170	Draadhuls	B15	170	
2620270220	Draadhuls	B15	220	



## Bevestigingssoog B15

Bevestigingssoog B15, handig bij toepassing van ClipFix. De nuttige draadlengte is 110 mm.

Artikelnummer	Omschrijving	Draad type	Lengte (mm)	a (mm)
2620270040	Bevestigingssoog B15	B15	110	70



## Ankerhuls B15 (staal)



Betomax stalen ankerhulzen voor inbouw met een B15 kunststof spijkerplaat of montage in de wapening.

Artikelnummer	Omschrijving	Draad type	Lengte (mm)	Belastbaar (max. - kN)
2620171010	Ankerhuls	B15	190	46.9
2620171015	Ankerhuls	B15	290	85

## Ankerhuls B20 (staal)



Betomax B20 stalen ankerhuls.

Artikelnummer	Omschrijving	Draad type	Lengte (mm)	Belastbaar (max. - kN)
2620471010	Ankerhuls	B20	280	140

## Rots- en Betonanker centermateriaal



Dit Hakron Rots en betonanker is toepasbaar bij bevestiging van éénzijdige bekisting aan bestaande betonwanden. Minimaal vereiste betonkwaliteit is C20/25. Randafstand moet minimaal 1,5 x de boordiepte zijn. Bij onvoldoende grip of bij onvoldoende drukvastheid van het bestaande beton, het boorgat één millimeter kleiner en het gat 100 mm dieper boren. Aandachtspunt: altijd vooraf proefbelasten om het 'zetten' van het anker te bewerkstelligen.

Artikelnummer	Omschrijving	Draad type	Diameter boor (mm)	a (mm)	b (mm)
2620160010	Betonanker	B15	38	38	210
2620465050	Betonanker	B20	52	52	400

## Inslaganker B15



B15 inslaganker voor tijdelijke bevestiging van schoren en randbekisting. Met de speciale inslagdoorn wordt het B15 inslag anker gespreid en verankerd. Dit inslaganker is snel en flexibel te plaatsen. Download het Product Informatie Blad (PIB) van de website voor informatie over de toelaatbare belastingen.

Artikelnummer	Omschrijving	Draad type	Lengte (mm)	e (mm)	Belastbaar (max. - kN)	Diameter boor (mm)
2620160020	Inslaganker	B15	85	35	17	22



## Inlijmanker staal met kunststof verlengbuis

Stalen inlijm-ankers voor B15 of B20 centerpenen of bouten. Deze kunnen in reeds verhard beton worden ingelijmd. Na uitharding kan in dit anker dan een B15 / B20 bout worden geschroefd. Toepasbaar voor het bevestigen van (afhankelijk van de belasting) randbekisting, stempels, schoren en montage van valbeveiliging e.d. Zie onze website voor meer informatie.



Artikelnummer	Omschrijving	Draad type	Lengte (mm)	Belastbaar (max. - kN)	Diameter boor (mm)
2620178020	Inlijmanker staal	B15	360	85	26
2620478010	Inlijmanker staal	B20	280	120	32

## Inlijmanker aluminium

Inlijmanker voor B15 centerpen of bout. Deze kan in reeds verhard beton worden ingelijmd. Na uitharding kan in dit anker dan een B15 bout worden geschroefd. Toepasbaar voor het bevestigen van (afhankelijk van de belasting) randbekisting, stempels, schoren en montage van valbeveiliging e.d. De toelaatbare belasting is sterk afhankelijk van de beton kwaliteit, de gekozen lijm en uithardingstijd.

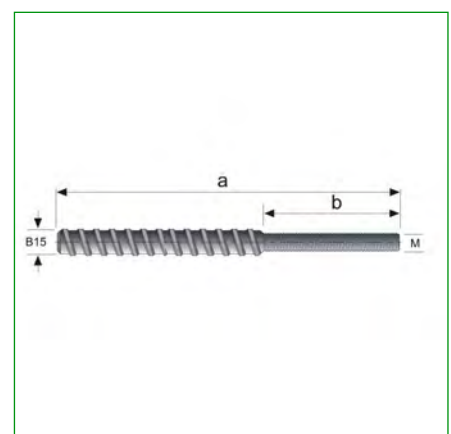


Artikelnummer	Omschrijving	Draad type	Lengte (mm)	Belastbaar (max. - kN)	Diameter boor (mm)
2620178010	Inlijmanker alu	B15	130	40	26

## B15/Metrisch centerpen

B15 centerpen met deels metrische draad. Toepasbaar bij bijvoorbeeld de tijdelijke bevestiging van een (diamant-) boormachine voor het boren van sparings.

Artikelnummer	Omschrijving	Draad type	Lengte (mm)	a (mm)	b (mm)
2620155012	Centerpen B15	M12	250	250	40
2620155016	Centerpen B15	M16	250	250	40



## Montage kegel B15

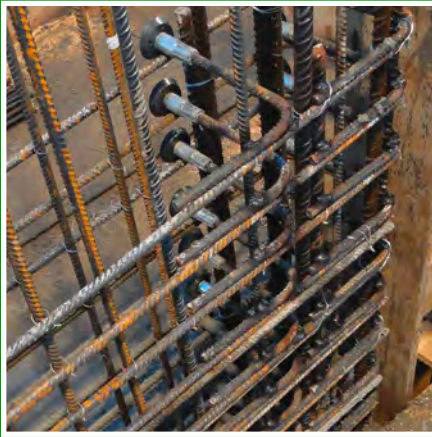


Losse spijkerkonus met dubbelkop nagel voor montage van schroefhulzen en ankerhulzen. (geen schroefdraad)

Artikelnummer	Omschrijving
2620177010	Konus Schroefhuls B15

# Hoofdstuk 5

## Doorkoppelsystemen





## Comax algemeen

De Comax-stekkenbakken zijn leverbaar in drie uitvoeringen:

- Comax P (standaard)
- Comax QD
- Comax QL

Al deze drie uitvoeringen zijn KOMO-gecertificeerd. De Comax P is de standaard. De andere types zijn op aanvraag. Voor het toepassen van alle COMAX-stekkenbakken dient er altijd goedkeuring te zijn van uw verantwoordelijke constructeur.

De toelaatbare staalspanning is afhankelijk van de volgende factoren:

- de verankeringslengte aan de voor- en achterzijde van de stekkenbak is met de geldende rekenregels eenvoudig te bepalen;
- het effect van het buigen en terugbuigen van het wapeningsstaal: het wapeningsstaal van de stekkenbak mag maximaal tot 80% van zijn oorspronkelijke uiterste grenstoestand worden belast.

Volgens art.5.6 van BRL 0506 moet het terugbuigen van een staaf zo uitgevoerd worden dat een zwanenhals wordt voorkomen. Daarvoor dient de staaf niet geheel (recht) uitgebogen te worden. Men dient bewust een kleine hoek (circa 5° a 15°) tussen de staafassen in het vlak van de wapening aan te houden.

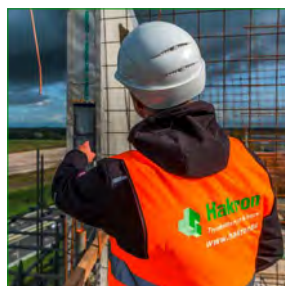
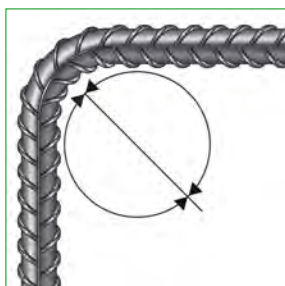
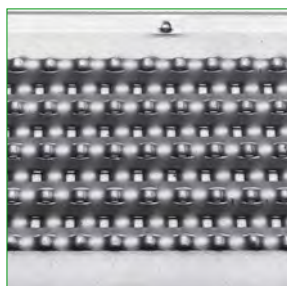
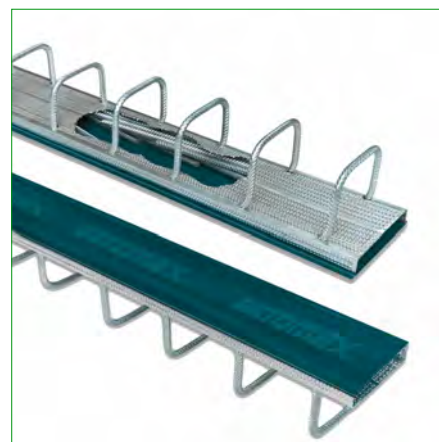
Voor terugbuigen van de wapening volgens voorschriften BRL 0506 is Comax uitbuiggereedschap leverbaar.

Voor met name constructeurs is op onze website rekensoftware beschikbaar voor het berekenen van de toelaatbare dwarskrachten op Comax-stekkenbakken. Met vragen hierover kunt contact opnemen met onze afdeling Engineering.

Onze Comax-stekkenbakken voldoen aan de Eurocode. Echter, met betrekking tot de lengte van de wapeningstaven is ervoor gekozen om de stekkenbakken te voorzien van een standaard verankeringslengte. Deze verankeringslengte is dus niet gemaximaliseerd (overlappingslassen met 1,5 voor alpha 6).

Voor elke situatie zal de constructeur de benodigde verankeringslengte (c.q. overlappingslas) dienen te bepalen (te berekenen) en te toetsen aan de standaard verankeringslengte. Zoals bekend, mag er op basis van overcapaciteit gereduceerd worden op de lengte van de staven.

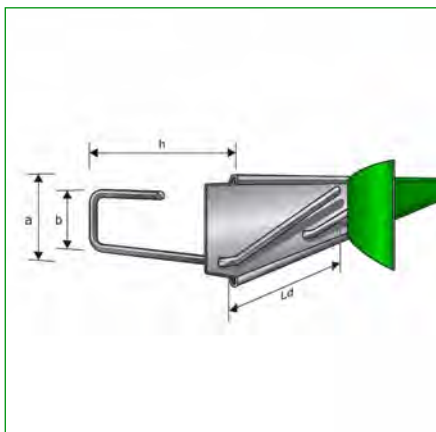
Stekkenbakken met een maximale of anderszins afwijkende verankeringslengte zijn als special ook leverbaar.



## Stekkenbak Comax P met enkele stek



De Comax P zijn stekkenbakken met een enkele stek. De Comax P stekkenbakken zijn KOMO gecertificeerd en voorzien van een kunststof afdekkap met geperforeerde scheurlijn. Dit geeft een aanzienlijke arbeidsbesparing bij het openen en uitbuigen van de stekken. Dankzij de unieke profilering van het Comax P blik ontstaat er een zeer goede aanhechting aan het beton. Dit voorkomt luchtopsluiting achter het blik en garandeert een goede hechting.



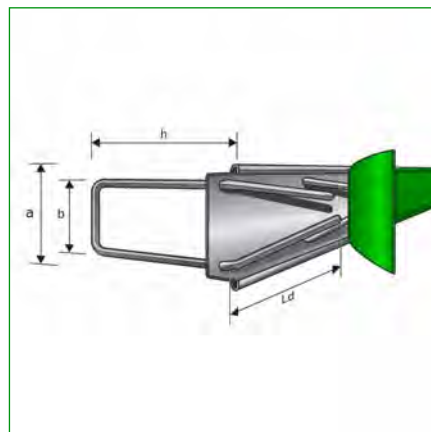
Artikelnummer	Omschrijving	Breedte blik (mm)	Wapening Ø (mm)	Hart op Hart maat (mm)	ld (mm)	h (mm)	Lengte (mm)
3020060815	Comax P 60	60	Ø 8	150	320	150	1250
3020060820	Comax P 60	60	Ø 8	200	320	150	1250
3020061015	Comax P 60	60	Ø 10	150	390	150	1250
3020061020	Comax P 60	60	Ø 10	200	390	150	1250
3020061025	Comax P 60	60	Ø 10	250	390	150	1250
3020081010	Comax P 80	80	Ø 10	100	390	150	1250
3020081215	Comax P 80	80	Ø 12	150	460	150	1250
3020081220	Comax P 80	80	Ø 12	200	460	150	1250

### Stekkenbak Comax P met beugel

De Comax P zijn stekkenbakken met een beugel. De Comax P stekkenbakken zijn KOMO gecertificeerd (behalve de uitvoering met Id maat 270mm) en voorzien van een kunststof afdekkap met geperforeerde scheurlijn. Dit geeft een aanzienlijke arbeidsbesparing bij het openen en uitbuigen van de stekken. Dankzij de unieke profilering van het Comax P blik ontstaat er een zeer goede aanhechting aan het beton. Dit voorkomt luchtopsluiting achter het blik en garandeert een goede hechting.



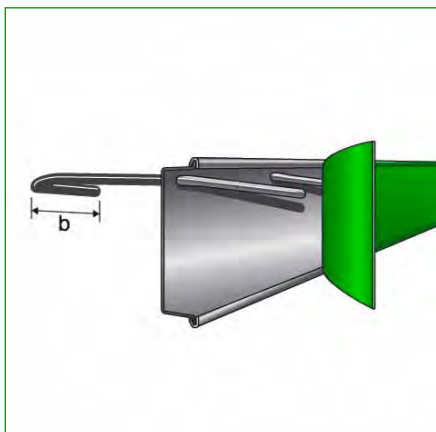
Artikelnummer	Omschrijving	Breedte blik (mm)	Wapening Ø (mm)	Hart op Hart maat (mm)	Id (mm)	h (mm)	Lengte (mm)
3020110815	Comax P 110	110	Ø 8	150	320	150	1250
3020110820	Comax P 110	110	Ø 8	200	320	150	1250
3020110825	Comax P 110	110	Ø 8	250	320	150	1250
3020111015	Comax P 110	110	Ø 10	150	390	150	1250
3020111020	Comax P 110	110	Ø 10	200	390	150	1250
3020111025	Comax P 110	110	Ø 10	250	390	150	1250
3020111215	Comax P 110	110	Ø 12	150	270	150	1250
3020111220	Comax P 110	110	Ø 12	200	460	150	1250
3020140815	Comax P 140	140	Ø 8	150	320	150	1250
3020140820	Comax P 140	140	Ø 8	200	320	150	1250
3020140825	Comax P 140	140	Ø 8	250	320	150	1250
3020141010	Comax P 140	140	Ø 10	100	390	150	1250
3020141015	Comax P 140	140	Ø 10	150	390	150	1250
3020141020	Comax P 140	140	Ø 10	200	390	150	1250
3020141025	Comax P 140	140	Ø 10	250	390	150	1250
3020141215	Comax P 140	140	Ø 12	150	460	150	1250
3020141220	Comax P 140	140	Ø 12	200	460	150	1250
3020160815	Comax P 160	160	Ø 8	150	320	150	1250
3020160820	Comax P 160	160	Ø 8	200	320	150	1250
3020160825	Comax P 160	160	Ø 8	250	320	150	1250
3020161010	Comax P 160	160	Ø 10	100	390	150	1250
3020161015	Comax P 160	160	Ø 10	150	390	150	1250
3020161020	Comax P 160	160	Ø 10	200	390	150	1250
3020161025	Comax P 160	160	Ø 10	250	390	150	1250
3020161215	Comax P 160	160	Ø 12	150	460	150	1250
3020161220	Comax P 160	160	Ø 12	200	460	150	1250
3020190815	Comax P 190	190	Ø 8	150	320	150	1250
3020190820	Comax P 190	190	Ø 8	200	320	150	1250
3020190825	Comax P 190	190	Ø 8	250	320	150	1250
3020191010	Comax P 190	190	Ø 10	100	390	150	1250
3020191015	Comax P 190	190	Ø 10	150	390	150	1250
3020191020	Comax P 190	190	Ø 10	200	390	150	1250
3020191025	Comax P 190	190	Ø 10	250	390	150	1250
3020191210	Comax P 190	190	Ø 12	100	460	150	1250
3020191215	Comax P 190	190	Ø 12	150	460	150	1250
3020191220	Comax P 190	190	Ø 12	200	460	150	1250
3020220815	Comax P 220	220	Ø 8	150	320	150	1250
3020220820	Comax P 220	220	Ø 8	200	320	150	1250
3020220825	Comax P 220	220	Ø 8	250	320	150	1250
3020221010	Comax P 220	220	Ø 10	100	390	150	1250
3020221015	Comax P 220	220	Ø 10	150	390	150	1250
3020221020	Comax P 220	220	Ø 10	200	390	150	1250
3020221210	Comax P 220	220	Ø 12	100	460	150	1250
3020221215	Comax P 220	220	Ø 12	150	460	150	1250
3020221220	Comax P 220	220	Ø 12	200	460	150	1250
3020240815	Comax P 240	240	Ø 8	150	320	150	1250
3020240820	Comax P 240	240	Ø 8	200	320	150	1250
3020240825	Comax P 240	240	Ø 8	250	320	150	1250
3020241010	Comax P 240	240	Ø 10	100	390	150	1250
3020241015	Comax P 240	240	Ø 10	150	390	150	1250
3020241020	Comax P 240	240	Ø 10	200	390	150	1250
3020241025	Comax P 240	240	Ø 10	250	390	150	1250
3020241210	Comax P 240	240	Ø 12	100	460	150	1250
3020241215	Comax P 240	240	Ø 12	150	460	150	1250
3020241220	Comax P 240	240	Ø 12	200	460	150	1250



## Stekkenbak Comax P-WH



De Comax P-WH is een stekkenbak met een in de bak richting haaks afgebogen enkele haak. De Comax P-WH is KOMO gecertificeerd en voorzien van een kunststof afdekkap met geperforeerde scheurlijn. Dit geeft een aanzienlijke arbeidsbesparing bij het openen en uitbuigen van de stekken. Dankzij de unieke profilering van het Comax P blik ontstaat er een zeer goede aanhechting aan het beton. Dit voorkomt luchtopsluiting achter het blik en garandeert een goede hechting.



Artikelnummer	Omschrijving	Breedte blik (mm)	Wapening Ø (mm)	Hart op Hart maat (mm)	ld (mm)	h (mm)	Lengte (mm)
3020040815	Comax P 60WH	60	Ø 8	150	320	150	1250
3020040820	Comax P 60WH	60	Ø 8	200	320	150	1250
3020041015	Comax P 60WH	60	Ø 10	150	390	150	1250
3020041020	Comax P 60WH	60	Ø 10	200	390	150	1250
3020050815	Comax P 80WH	80	Ø 8	150	320	150	1250
3020050820	Comax P 80WH	80	Ø 8	200	320	150	1250
3020050825	Comax P 80WH	80	Ø 8	250	320	150	1250
3020051010	Comax P 80WH	80	Ø 10	100	390	150	1250
3020051015	Comax P 80WH	80	Ø 10	150	390	150	1250
3020051020	Comax P 80WH	80	Ø 10	200	390	150	1250
3020051025	Comax P 80WH	80	Ø 10	250	390	150	1250
3020051210	Comax P 80WH	80	Ø 12	100	350	150	1250
3020051215	Comax P 80WH	80	Ø 12	150	460	150	1250
3020051220	Comax P 80WH	80	Ø 12	200	460	150	1250
3020051225	Comax P 80WH	80	Ø 12	250	460	150	1250

## Stekkenbak Comax type QD



De KOMO-gecertificeerde Comax QD heeft een blik met een trapeziumvormige vertanding volgens EC2. Hierdoor neemt de profilering van het blik een deel van de afschuifkrachten op. De trapeziumvormige profilering loopt in de lengterichting van de stekkenbak en is daarmee geschikt voor opname van krachten dwars op de stekkenbak. De inbouwhoogte (d) van de Comax QD is ca. 35 mm.

Artikelnummer	Omschrijving	Breedte blik (mm)	Wapening Ø (mm)	Hart op Hart maat (mm)	ld (mm)	h (mm)	Lengte (mm)
3020311015	Comax QD 110	110	Ø 10	150	390	150	1250
3020311020	Comax QD 110	110	Ø 10	200	390	150	1250
3020341015	Comax QD 140	140	Ø 10	150	390	150	1250
3020341020	Comax QD 140	140	Ø 10	200	390	150	1250
3020341215	Comax QD 140	140	Ø 12	150	460	150	1250
3020341220	Comax QD 140	140	Ø 12	200	460	150	1250
3020361015	Comax QD 160	160	Ø 10	150	390	150	1250
3020361020	Comax QD 160	160	Ø 10	200	390	150	1250
3020361215	Comax QD 160	160	Ø 12	150	460	150	1250
3020361220	Comax QD 160	160	Ø 12	200	460	150	1250
3020390815	Comax QD 190	190	Ø 8	150	320	150	1250
3020391015	Comax QD 190	190	Ø 10	150	390	150	1250
3020391020	Comax QD 190	190	Ø 10	200	390	150	1250
3020391215	Comax QD 190	190	Ø 12	150	460	150	1250
3020391220	Comax QD 190	190	Ø 12	200	460	150	1250
3020440815	Comax QD 240	240	Ø 8	150	320	150	1250
3020441015	Comax QD 240	240	Ø 10	150	390	150	1250
3020441215	Comax QD 240	240	Ø 12	150	460	150	1250



### Stekkenbak Comax QL

De KOMO-gecertificeerde Comax QL stekkenbak heeft een blik met een trapeziumvormige vertanding volgens EC2. Hierdoor neem de profilering van het blik een deel van de afschuifkrachten op. De trapeziumvormige profilering loopt dwars over de stekkenbak en is daarmee geschikt voor opname van krachten in de lengterichting van de stekkenbak. De inbouwhoogte (d) van de Comax QL 110 is 46 mm.



Artikelnummer	Omschrijving	Breedte blik (mm)	Wapening Ø (mm)	Hart op Hart maat (mm)	ld (mm)	h (mm)	Lengte (mm)
3020511015	Comax QL 110	110	Ø 10	150	390	150	1250
3020511020	Comax QL 110	110	Ø 10	200	390	150	1250
3020541015	Comax QL 140	140	Ø 10	150	390	150	1250
3020541020	Comax QL 140	140	Ø 10	200	390	150	1250
3020541220	Comax QL 140	140	Ø 12	200	460	150	1250
3020561015	Comax QL 160	160	Ø 12	150	390	150	1250
3020561020	Comax QL 160	160	Ø 10	200	390	150	1250
3020561215	Comax QL 160	160	Ø 10	150	460	150	1250
3020561220	Comax QL 160	160	Ø 12	200	460	150	1250
3020591015	Comax QL 190	190	Ø 10	150	390	150	1250
3020591020	Comax QL 190	190	Ø 10	200	390	150	1250
3020591215	Comax QL 190	190	Ø 12	150	460	150	1250
3020591220	Comax QL 190	190	Ø 12	200	460	150	1250
3020641015	Comax QL 240	240	Ø 10	150	390	150	1250
3020641215	Comax QL 240	240	Ø 10	150	460	150	1250

### Stekkenbak Comax speciaal uitvoering WS

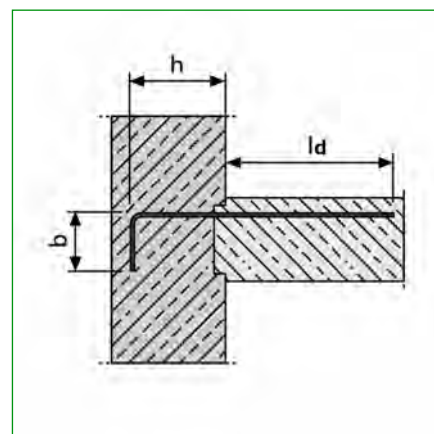
De Comax P in uitvoering WS is een afwijkende stekkenbak met één haaks op de blikrichting afgebogen stek (haak). Uitvoering WS is KOMO gecertificeerd en voorzien van een kunststof afdekkap met geperforeerde scheurlijn. Dit geeft een aanzienlijke arbeidsbesparing bij het openen en uitbuigen van de stekken. Dankzij de unieke profilering van het Comax P blik ontstaat er een zeer goede aanhechting aan het beton. Dit voorkomt luchtopsluiting achter het blik en garandeert een goede hechting.

Voor het bestellen van uitvoering WS dienen de onderstaande maten te worden opgegeven:

h = wandmaat; minus dekking, minus 2x diameter wandwapening

ld = steklengte

Comax P in uitvoering WS is standaard 1250 mm lang en leverbaar in blikbreedten 60, 80 en 110.



Artikelnummer	Omschrijving
3020260120	Comax P - type WS - volgens specificatie



## Stekkenbak Comax speciaal uitvoering WH



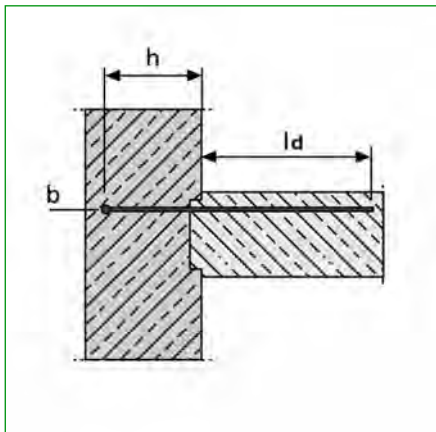
De Comax P in uitvoering WH is een afwijkende stekkenbak met één in de blikrichting afgebogen stek (haak). Uitvoering WH is KOMO gecertificeerd en voorzien van een kunststof afdekkap met geperforeerde scheurlijn. Dit geeft een aanzienlijke arbeidsbesparing bij het openen en uitbuigen van de stekken. Dankzij de unieke profilering van het Comax P blik ontstaat er een zeer goede aanhechting aan het beton. Dit voorkomt luchtopsluiting achter het blik en garandeert een goede hechting.

Voor het bestellen van uitvoering WH dienen de onderstaande maten te worden opgegeven:

$h$  = wandmaat; minus dekking, minus 2x diameter wandwapening

$l_d$  = steklengte

Comax P in uitvoering WH is standaard 1250 mm lang en leverbaar in blikbreedten 60, 80 en 110.



Artikelnummer	Omschrijving
3020260110	Comax P - type WH - volgens specificatie

## Stekkenbak Comax speciaal uitvoering W



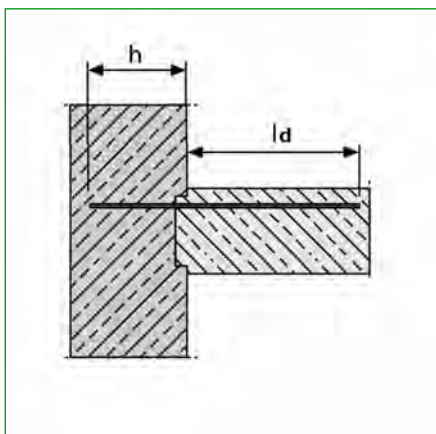
De Comax P in uitvoering W is een afwijkende stekkenbak met één rechte stek. Uitvoering W is KOMO gecertificeerd en voorzien van een kunststof afdekkap met geperforeerde scheurlijn. Dit geeft een aanzienlijke arbeidsbesparing bij het openen en uitbuigen van de stekken. Dankzij de unieke profilering van het Comax P blik ontstaat er een zeer goede aanhechting aan het beton. Dit voorkomt luchtopsluiting achter het blik en garandeert een goede hechting.

Voor het bestellen van uitvoering W dienen de onderstaande maten te worden opgegeven:

$h$  = wandmaat; minus dekking, minus 2x diameter wandwapening

$l_d$  = steklengte

Comax P in uitvoering W is standaard 1250 mm lang en leverbaar in blikbreedten 60, 80 en 110.



Artikelnummer	Omschrijving
3020260100	Comax P - type W - volgens specificatie

### Stekkenbak Comax speciaal uitvoering S

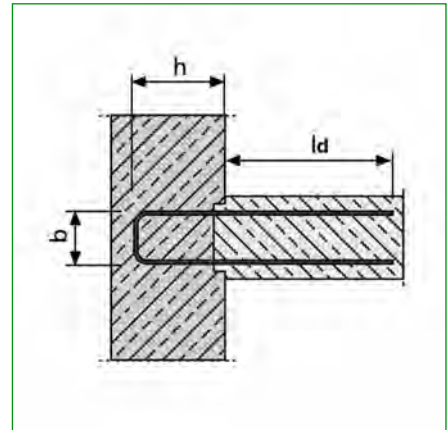
De Comax P in uitvoering S is een afwijkende stekkenbak met beugel. Uitvoering S is KOMO gecertificeerd en voorzien van een kunststof afdekkap met geperforeerde scheurlijn. Dit geeft een aanzienlijke arbeidsbesparing bij het openen en uitbuigen van de stekken. Dankzij de unieke profilering van het Comax P blik ontstaat er een zeer goede aanhechting aan het beton. Dit voorkomt luchtopsluiting achter het blik en garandeert een goede hechting. Voor het bestellen van uitvoering S dienen de onderstaande maten te worden opgegeven:

h = wandmaat; minus dekking, minus 2x diameter wandwapening

b = vloerdikte/wandmaat; minus 2 x dekking en 4x diameter wandwapening

ld = steklengte

Comax P in uitvoering S is standaard 1250 mm lang en leverbaar in alle blikbreedten vanaf 80 mm.



Artikelnummer	Omschrijving	ld (mm)
3020260090	Comax P - type S - volgens specificatie	0

### Stekkenbak Comax speciaal uitvoering KO

De Comax P in uitvoering KO is een afwijkende stekkenbak met een open beugen ten behoeve van consoles. Uitvoering KO is KOMO gecertificeerd en voorzien van een kunststof afdekkap met geperforeerde scheurlijn. Dit geeft een aanzienlijke arbeidsbesparing bij het openen en uitbuigen van de stekken. Dankzij de unieke profilering van het Comax P blik ontstaat er een zeer goede aanhechting aan het beton. Dit voorkomt luchtopsluiting achter het blik en garandeert een goede hechting.

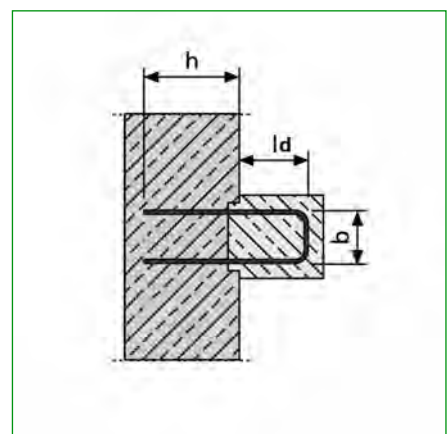
Voor het bestellen van uitvoering K dienen de onderstaande maten te worden opgegeven:

h = wandmaat; minus dekking, minus 2x diameter wandwapening

b = console hoogte; minus 2 x dekking (en optioneel minus diameters wapening console)

ld = console diepte; minus 1 x dekking (en optioneel minus diameters wapening console)

Comax P in uitvoering KO is standaard 1250 mm lang en leverbaar in blikbreedten 80, 110, 140, 160, 190, 220 en 240.



Artikelnummer	Omschrijving
3020260080	Comax P - type KO - volgens specificatie



## Stekkenbak Comax speciaal uitvoering KH



De Comax P in uitvoering KH is een afwijkende stekkenbak met een half open beugels ten behoeve van consoles. Uitvoering KH is KOMO gecertificeerd en voorzien van een kunststof afdekkap met geperforeerde scheurlijn. Dit geeft een aanzienlijke arbeidsbesparing bij het openen en uitbuigen van de stekken. Dankzij de unieke profilering van het Comax P blik ontstaat er een zeer goede aanhechting aan het beton. Dit voorkomt luchtopsluiting achter het blik en garandeert een goede hechting.

Voor het bestellen van uitvoering K dienen de onderstaande maten te worden opgegeven:

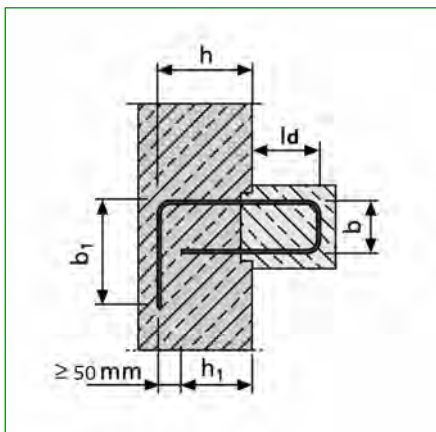
$h$  = wandmaat; minus dekking, minus 2x diameter wandwapening

$h_1$  = is altijd 50 mm kleiner dan  $h$

$b$  = console hoogte; minus 2 x dekking (en optioneel minus diameters wapening console)

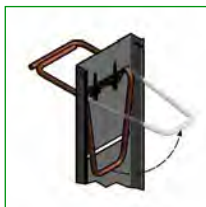
$l_d$  = console diepte; minus 1 x dekking (en optioneel minus diameters wapening console)

Comax P in uitvoering KH is standaard 1250 mm lang en leverbaar in blikbreedten 80, 110, 140, 160, 190, 220 en 240.



Artikelnummer	Omschrijving
3020260070	Comax P - type KH - volgens specificatie

## Stekkenbak Comax speciaal uitvoering K



De Comax P in uitvoering K is een afwijkende stekkenbak met een gesloten beugen ten behoeve van consoles. Uitvoering K is KOMO gecertificeerd en voorzien van een kunststof afdekkap met geperforeerde scheurlijn. Dit geeft een aanzienlijke arbeidsbesparing bij het openen en uitbuigen van de stekken. Dankzij de unieke profilering van het Comax P blik ontstaat er een zeer goede aanhechting aan het beton. Dit voorkomt luchtopsluiting achter het blik en garandeert een goede hechting.

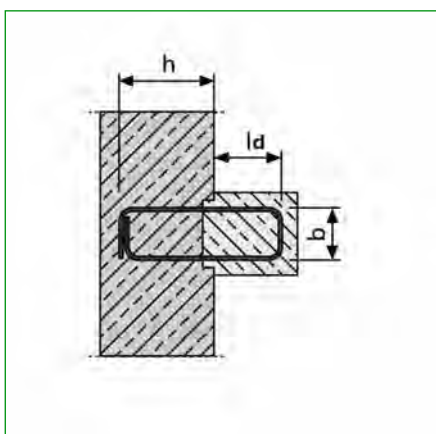
Voor het bestellen van uitvoering K dienen de onderstaande maten te worden opgegeven:

$h$  = wandmaat; minus dekking, minus 2x diameter wandwapening

$b$  = console hoogte; minus 2 x dekking (en optioneel minus diameters wapening console)

$l_d$  = console diepte; minus 1 x dekking (en optioneel minus diameters wapening console)

Comax P in uitvoering K is standaard 1250 mm lang en leverbaar in blikbreedten 110, 140, 160, 190, 220 en 240.



Artikelnummer	Omschrijving
3020260060	Comax P - type K - volgens specificatie

### Stekkenbak Comax speciaal uitvoering H2

De Comax P in uitvoering H2 is een afwijkende stekkenbak met twee enkele haken. Uitvoering H2 is KOMO gecertificeerd en voorzien van een kunststof afdekkap met geperforeerde scheurlijn. Dit geeft een aanzienlijke arbeidsbesparing bij het openen en uitbuigen van de stekken. Dankzij de unieke profilering van het Comax P blik ontstaat er een zeer goede aanhechting aan het beton. Dit voorkomt luchtopsluiting achter het blik en garandeert een goede hechting.

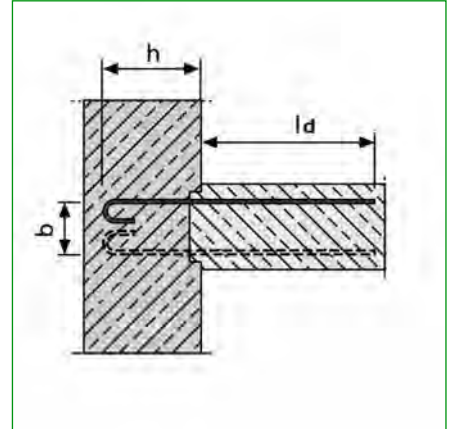
Voor het bestellen van uitvoering H2 dienen de onderstaande maten te worden opgegeven:

$h$  = wandmaat; minus dekking, minus 2x diameter wandwapening

$l_d$  = steklengte

Comax P in uitvoering H2 is standaard 1250 mm lang en leverbaar in alle blikbreedten vanaf 110 mm.

Artikelnummer	Omschrijving
3020260050	Comax P - type H2 - volgens specificatie



### Stekkenbak Comax speciaal uitvoering H

De Comax P in uitvoering H is een afwijkende stekkenbak met één enkele haken. Uitvoering H is KOMO gecertificeerd en voorzien van een kunststof afdekkap met geperforeerde scheurlijn. Dit geeft een aanzienlijke arbeidsbesparing bij het openen en uitbuigen van de stekken. Dankzij de unieke profilering van het Comax P blik ontstaat er een zeer goede aanhechting aan het beton. Dit voorkomt luchtopsluiting achter het blik en garandeert een goede hechting.

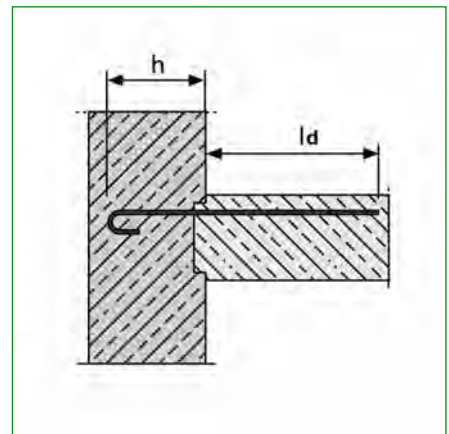
Voor het bestellen van uitvoering H dienen de onderstaande maten te worden opgegeven:

$h$  = wandmaat; minus dekking, minus 2x diameter wandwapening

$l_d$  = steklengte

Comax P in uitvoering H is standaard 1250 mm lang en leverbaar in blikbreedten 60, 80 en 110.

Artikelnummer	Omschrijving
3020260040	Comax P - type H - volgens specificatie



## Stekkenbak Comax speciaal uitvoering BK



De Comax P in uitvoering BK is een afwijkende stekkenbak met een gesloten beugen ten behoeve van consoles. Uitvoering BK is KOMO gecertificeerd en voorzien van een kunststof afdekkap met geperforeerde scheurlijn. Dit geeft een aanzienlijke arbeidsbesparing bij het openen en uitbuigen van de stekken. Dankzij de unieke profilering van het Comax P blik ontstaat er een zeer goede aanhechting aan het beton. Dit voorkomt luchtopsluiting achter het blik en garandeert een goede hechting.

Voor het bestellen van uitvoering BK dienen de onderstaande maten te worden opgegeven:

$h$  = wandmaat; minus dekking, minus 2x diameter wandwapening

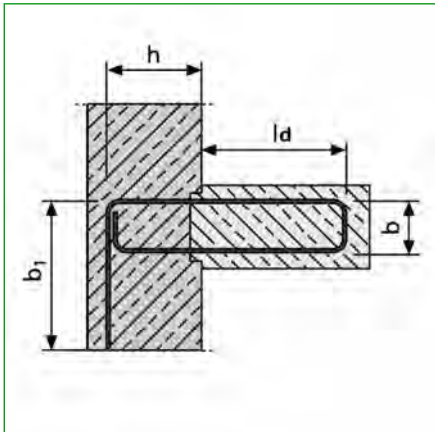
$b$  = console hoogte; minus 2 x dekking (en optioneel minus diameters wapening console)

$b_1$  = volgens opgave

$l_d$  = console diepte; minus 1 x dekking

(en optioneel minus diameters wapening console)

Comax P in uitvoering BK is standaard 1250 mm lang en leverbaar in blikbreedten 110, 140, 160, 190, 220 en 240.



Artikelnummer	Omschrijving
3020260030	Comax P - type BK - volgens specificatie

## Stekkenbak Comax speciaal uitvoering BA



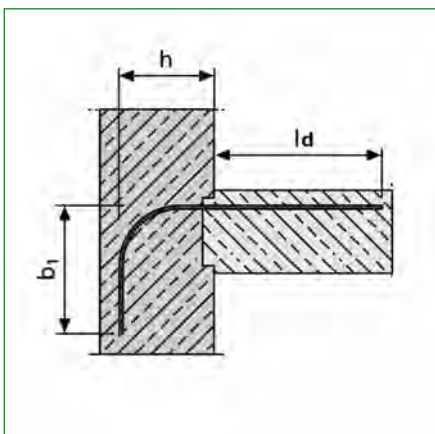
De Comax P in uitvoering BA is een afwijkende stekkenbak met een enkele gebogen stek voor een buigstijve aansluiting. (buigdoorn 10 x diameter) Uitvoering BA is KOMO gecertificeerd en voorzien van een kunststof afdekkap met geperforeerde scheurlijn. Dit geeft een aanzienlijke arbeidsbesparing bij het openen en uitbuigen van de stekken. Dankzij de unieke profilering van het Comax P blik ontstaat er een zeer goede aanhechting aan het beton. Dit voorkomt luchtopsluiting achter het blik en garandeert een goede hechting.

Voor het bestellen van uitvoering B dienen de onderstaande maten te worden opgegeven:

$h$  = wandmaat; minus dekking, minus 2x diameter wandwapening

$b$  = beugel breedte volgens opgave

$l_d$  = steklengte volgens opgave Comax P in uitvoering BA is standaard 1250 mm lang en leverbaar in blikbreedten 60, 80 en 110.



Artikelnummer	Omschrijving
3020260020	Comax P - type BA - volgens specificatie

## Stekkenbak Comax speciaal uitvoering B

De Comax P in uitvoering B is een afwijkende stekkenbak met een zeer brede beugel over twee afzonderlijke blikken. Uitvoering B is KOMO gecertificeerd en voorzien van een kunststof afdekkap met geperforeerde scheurlijn. Dit geeft een aanzienlijke arbeidsbesparing bij het openen en uitbuigen van de stekken. Dankzij de unieke profilering van het Comax P blik ontstaat er een zeer goede aanhechting aan het beton. Dit voorkomt luchtopsluiting achter het blik en garandeert een goede hechting.

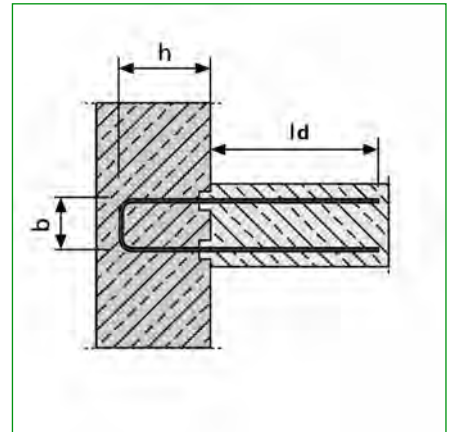
Voor het bestellen van uitvoering B dienen de onderstaande maten te worden opgegeven:

$h$  = wandmaat; minus dekking, minus 2x diameter wandwapening

$b$  = beugel breedte volgens opgave

$l_d$  = steklengte volgens opgave

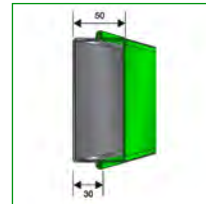
Comax P in uitvoering B is standaard 1250 mm lang.



Artikelnummer	Omschrijving
3020260010	Comax P - type B - volgens specificatie

## Comax F blik

Met de Comax F kan een inkassing in een betonwand worden gemaakt waarin een breedplaatvloer kan worden opgelegd. Deze Comax F voor breedplaatvloeren is identiek aan een normale Comax P, maar dan zonder wapening (alleen een blik en afdekkap).



Artikelnummer	Omschrijving	$h$ (mm)
3020000010	Comax F	50



## Konnectie-systeem



Deze in eigen beheer geproduceerde Konnectie-ankers (PSA) en Konnectie-einden (TSE / PSE) zijn voor de diameters  $\varnothing 12$  t/m  $\varnothing 32$  mm voorzien van een KOMO-certificaat **categorie 1** (statische belasting) en **categorie 2** (dynamische belasting). De  $\varnothing 40$  mm is gecertificeerd in categorie 1.

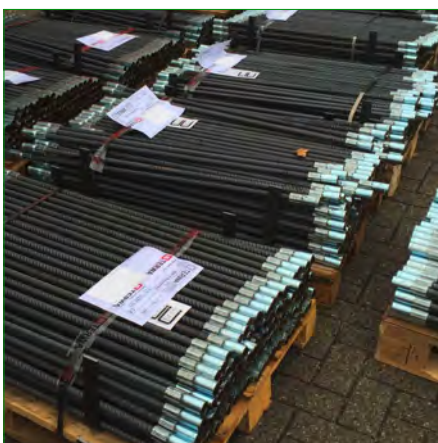
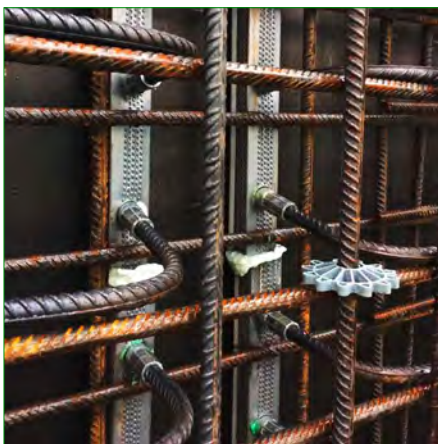
De slip in de koppelingen wordt beperkt door een aandraaimoment (in Nm) van 5 x diameter. Rapporten en technische documentatie op aanvraag beschikbaar.

Het Konnectie-systeem bestaat standaard uit een Konnectie-anker met een opgeperste bus (PSA) en een opgestuikt Konnectie-eind (TSE). Door het toepassen van opgestuikte verbindingen is er geen verlies in doorsnede.

Daarnaast is binnen het Konnectie-systeem ook een Konnectie-eind leverbaar met een opgeperste bus met draadeind (PSE). Beide einden passen op het Konnectie-anker en vallen onder het KOMO-certificaat.

Het Konnectie-systeem is opgenomen in het Stabu bouwbreed informatiesysteem. De actuele KOMO-certificaten voor categorie 1 en categorie 2 (voor deze laatste een karakteristieke vermoeiingssterkte van maar liefst 80 MPa!) en ook uitgebreide technische documentatie treft u aan op onze site onder Downloads.

Voor het indraaien van Konnectie-einden TSE/PSE en Konnectie-ankers PSA is een speciale momentsleutel TSE/PSE leverbaar.





## Konnectie-systeem bewerkingen

Op basis van onze standaard-voorraadmaten kunnen wij zeer snel gebogen of teruggeknipte ankers en einden leveren. Bij buigen dient altijd de a-maat te worden opgegeven. Als gevolg van het buigen is er sprake van enige verlenging. Indien ook de b-maat een exacte maat moet hebben dient deze ook te worden opgegeven (extra knipkosten).

**Aandachtspunt:** bij het buigen van ankers en einden geldt om technische reden een minimale a maat (zie onderstaand overzicht) en een standaard buigrol (c, zie onderstaand overzicht). Voor ankers en einden geldt daarnaast ook een maximale a-maat (= wisselend per lengte, download hiervoor het buigformulier op onze site). Houd bij het bepalen van de a-maat rekening met de dikte van de eventuele Knack-spijkerplaat, de dekking aan de achterzijde en overige wapening die in de weg zouden kunnen zitten. Verder dient rekening gehouden te worden met 5 graden tolerantie op de opgegeven buighoek en een tolerantie van +/- 5 mm op de a-maat.

### Buigen Konnectie-ankers (PSA)

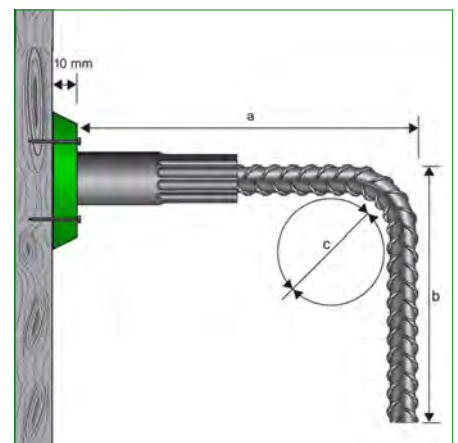
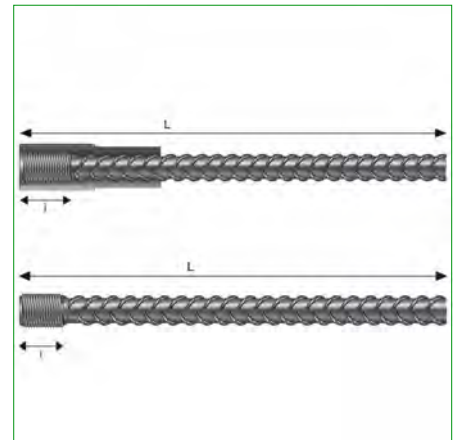
- Ø10 / M12: minimale maat a = 100 mm / maat c = 50 mm
- Ø12 / M16: minimale maat a = 110 mm / maat c = 60 mm
- Ø16 / M20: minimale maat a = 150 mm / maat c = 80 mm
- Ø20 / M24: minimale maat a = 180 mm / maat c = 100 mm
- Ø25 / M30: minimale maat a = 210 mm / maat c = 125 mm
- Ø32 / M42: minimale maat a = 300 mm / maat c = 160 mm
- Ø40 / M48: minimale maat a = 400 mm / maat c = 200 mm

### Buigen Konnectie-einden (TSE)

- Ø12 / M16: minimale maat a = 135 mm / maat c = 60 mm
- Ø16 / M20: minimale maat a = 150 mm / maat c = 80 mm
- Ø20 / M24: minimale maat a = 175 mm / maat c = 100 mm
- Ø25 / M30: minimale maat a = 255 mm / maat c = 125 mm
- Ø32 / M42: minimale maat a = 280 mm / maat c = 160 mm
- Ø40 / M48: minimale maat a = 400 mm / maat c = 200 mm

### Knippen Konnectie-ankers en -einden (PSA en TSE / PSE)

Lengte (L) volgens uw opgave. Houd bij het bepalen van de L-maat rekening met de dikte van de eventuele Knack-spijkerplaat.



### Konnektie-anker PSA-EV



Van de Konnektie-ankers (PSA) zijn alle standaardmaten uit voorraad leverbaar. De Konnektie-ankers zijn voorzien van een lange bus met een grote inschroefdiepte voor bijvoorbeeld het hijsen van betonelementen of bij montage van stalen delen aan beton. Voor maximale (hijs) belasting(en) scan de QR-Code naast de afbeelding. Afwijkende maten zijn op bestelling te produceren. Gebogen en/of terug geknipte ankers op basis van standaardmaten zijn snel leverbaar.

Artikelnummer	Omschrijving	Draad type	Wapening Ø (mm)	Ø bus	Lengte (mm)	Inschroef diepte(mm)
3010101004	Konnektie-anker PSA	M12	Ø 10	17,5	400	18
3010101204	Konnektie-anker PSA	M16	Ø 12	22	415	25
3010101206	Konnektie-anker PSA	M16	Ø 12	22	615	25
3010101208	Konnektie-anker PSA	M16	Ø 12	22	840	25
3010101210	Konnektie-anker PSA	M16	Ø 12	22	1040	25
3010101215	Konnektie-anker PSA	M16	Ø 12	22	1540	25
3010101605	Konnektie-anker PSA	M20	Ø 16	28	560	38
3010101608	Konnektie-anker PSA	M20	Ø 16	28	810	38
3010101610	Konnektie-anker PSA	M20	Ø 16	28	1060	38
3010101614	Konnektie-anker PSA	M20	Ø 16	28	1480	38
3010101622	Konnektie-anker PSA	M20	Ø 16	28	2240	38
3010102007	Konnektie-anker PSA	M24	Ø 20	34	705	42
3010102010	Konnektie-anker PSA	M24	Ø 20	34	1005	42
3010102013	Konnektie-anker PSA	M24	Ø 20	34	1320	42
3010102018	Konnektie-anker PSA	M24	Ø 20	34	1840	42
3010102022	Konnektie-anker PSA	M24	Ø 20	34	2245	42
3010102035	Konnektie-anker PSA	M24	Ø 20	34	3540	42
3010102510	Konnektie-anker PSA	M30	Ø 25	42,5	1055	52
3010102515	Konnektie-anker PSA	M30	Ø 25	42,5	1555	52
3010102523	Konnektie-anker PSA	M30	Ø 25	42,5	2315	52
3010103210	Konnektie-anker PSA	M42	Ø 32	55	1015	65
3010103214	Konnektie-anker PSA	M42	Ø 32	55	1490	65
3010103223	Konnektie-anker PSA	M42	Ø 32	55	2390	65
3010104016	Konnektie-anker PSA	M48	Ø 40	65	1600	72
3010104020	Konnektie-anker PSA	M48	Ø 40	65	2000	72
3010104024	Konnektie-anker PSA	M48	Ø 40	65	2400	72

### Konnektie-anker PSA-TV



Van de Konnektie-ankers (PSA) zijn alle standaardmaten uit voorraad leverbaar. De Konnektie-ankers zijn voorzien van een lange bus met een grote inschroefdiepte voor bijvoorbeeld het hijsen van betonelementen of bij montage van stalen delen aan beton. Voor maximale (hijs) belasting(en) scan de QR-Code naast de afbeelding. Afwijkende maten zijn op bestelling te produceren. Gebogen en/of terug geknipte ankers op basis van standaardmaten zijn snel leverbaar.

Artikelnummer	Omschrijving	Draad type	Wapening Ø (mm)	Ø bus	Lengte (mm)	Inschroef diepte(mm)
3010151204	Konnektie-anker PSA	M16	Ø 12	22	415	25
3010151206	Konnektie-anker PSA	M16	Ø 12	22	615	25
3010151208	Konnektie-anker PSA	M16	Ø 12	22	840	25
3010151210	Konnektie-anker PSA	M16	Ø 12	22	1040	25
3010151215	Konnektie-anker PSA	M16	Ø 12	22	1540	25
3010151605	Konnektie-anker PSA	M20	Ø 16	28	560	38
3010151608	Konnektie-anker PSA	M20	Ø 16	28	810	38
3010151610	Konnektie-anker PSA	M20	Ø 16	28	1060	38
3010151614	Konnektie-anker PSA	M20	Ø 16	28	1480	38
3010151622	Konnektie-anker PSA	M20	Ø 16	28	2240	38
3010152007	Konnektie-anker PSA	M24	Ø 20	34	705	42
3010152010	Konnektie-anker PSA	M24	Ø 20	34	1005	42
3010152013	Konnektie-anker PSA	M24	Ø 20	34	1320	42
3010152018	Konnektie-anker PSA	M24	Ø 20	34	1840	42
3010152022	Konnektie-anker PSA	M24	Ø 20	34	2245	42
3010152510	Konnektie-anker PSA	M30	Ø 25	42,5	1055	52
3010152515	Konnektie-anker PSA	M30	Ø 25	42,5	1555	52
3010152523	Konnektie-anker PSA	M30	Ø 25	42,5	2315	52
3010153210	Konnektie-anker PSA	M42	Ø 32	55	1015	65
3010153214	Konnektie-anker PSA	M42	Ø 32	55	1490	65
3010153223	Konnektie-anker PSA	M42	Ø 32	55	2390	65

### Konnektie-anker PSA-RVS

Van de Konnektie-ankers (PSA) zijn standaard-maten met een RVS bus uit voorraad leverbaar. Afwijkende maten zijn op bestelling te produceren of terug te knippen uit standaard-maten. De Konnektie-ankers zijn voorzien van een lange bus met een grote inschroefdiepte voor bijvoorbeeld het hijsen van betonelementen of bij montage van stalen delen aan beton. Voor maximale (hijs) belasting(en) scan de QR-Code naast de afbeelding.



Artikelnummer	Omschrijving	Draad type	Wapening Ø (mm)	Ø bus	Lengte (mm)	Inschroef diepte(mm)
3010201204	Konnektie-anker PSA	M16	Ø 12	22	415	27
3010201206	Konnektie-anker PSA	M16	Ø 12	22	615	27
3010201605	Konnektie-anker PSA	M20	Ø 16	26	560	32
3010201608	Konnektie-anker PSA	M20	Ø 16	26	810	32
3010201610	Konnektie-anker PSA	M20	Ø 16	26	1060	32
3010202007	Konnektie-anker PSA	M24	Ø 20	32	705	37
3010202010	Konnektie-anker PSA	M24	Ø 20	32	1005	37
3010202013	Konnektie-anker PSA	M24	Ø 20	32	1320	37
3010202510	Konnektie-anker PSA	M30	Ø 25	40	1055	47
3010202515	Konnektie-anker PSA	M30	Ø 25	40	1555	47
3010203210	Konnektie-anker PSA	M30	Ø 25	40	1015	47
3010203214	Konnektie-anker PSA	M30	Ø 25	40	1490	47

### Konnektie-anker PSA-EV gebogen volgens specificatie

Op basis van onze standaard-voorraadmaten kunnen wij zeer snel gebogen ankers leveren. Voor het buigen dient de a-maat te worden opgegeven. Als gevolg van het buigen is er sprake van enige verlenging. Indien ook de b-maat een exacte maat moet hebben dient het anker ook geknipt te worden. (extra knipkosten). Aandachtspunt: bij het buigen van Konnektie ankers geldt om technische reden een minimale en maximale a maat en een standaard buigrol. (zie informatie op onze website). Houd bij het bepalen van de a-maat rekening met de dikte van de eventuele Knack-spijkerplaat, de dekking aan de achterzijde en overige wapening die in de weg zouden kunnen zitten. Verder dient rekening gehouden te worden met 5 graden tolerantie op de opgegeven buighoek en een tolerantie van +/- 5 mm op de a-maat. Hieronder een greep uit de te buigen mogelijkheden, op aanvraag zijn er meer maten mogelijk.



Artikelnummer	Omschrijving	Draad type	Wapening Ø (mm)	Ø bus	Lengte (mm)	Inschroef diepte(mm)
3010111204	Konnektie-anker PSA	M16	Ø 12	22	415	25
3010111206	Konnektie-anker PSA	M16	Ø 12	22	615	25
3010111208	Konnektie-anker PSA	M16	Ø 12	22	840	25
3010111210	Konnektie-anker PSA	M16	Ø 12	22	1040	25
3010111215	Konnektie-anker PSA	M16	Ø 12	22	1540	25
3010111605	Konnektie-anker PSA	M20	Ø 16	28	560	38
3010111608	Konnektie-anker PSA	M20	Ø 16	28	810	38
3010111610	Konnektie-anker PSA	M20	Ø 16	28	1060	38
3010111614	Konnektie-anker PSA	M20	Ø 16	28	1480	38
3010111622	Konnektie-anker PSA	M20	Ø 16	28	2240	38
3010112007	Konnektie-anker PSA	M24	Ø 20	34	705	42
3010112010	Konnektie-anker PSA	M24	Ø 20	34	1005	42
3010112013	Konnektie-anker PSA	M24	Ø 20	34	1320	42
3010112018	Konnektie-anker PSA	M24	Ø 20	34	1840	42
3010112022	Konnektie-anker PSA	M24	Ø 20	34	2240	42
3010112035	Konnektie-anker PSA	M24	Ø 20	34	3540	42
3010112510	Konnektie-anker PSA	M30	Ø 25	42.5	1055	52
3010112515	Konnektie-anker PSA	M30	Ø 25	42.5	1555	52
3010112523	Konnektie-anker PSA	M30	Ø 25	42.5	2315	52
3010113210	Konnektie-anker PSA	M42	Ø 32	55	1015	65
3010113214	Konnektie-anker PSA	M42	Ø 32	55	1490	65
3010113223	Konnektie-anker PSA	M42	Ø 32	55	2390	65



## Konnectie-anker PSA-TV gebogen volgens specificatie



Op basis van onze standaard-voorraadmaten kunnen wij zeer snel gebogen ankers leveren. Voor het buigen dient de a-maat te worden opgegeven. Als gevolg van het buigen is er sprake van enige verlenging. Indien ook de b-maat een exacte maat moet hebben dient het anker ook geknipt te worden (extra knipkosten). Aandachtspunt: bij het buigen van Konnectie ankers geldt om technische reden een minimale en maximale a-maat en een standaard buigrol (zie informatie op onze website). Houd bij het bepalen van de a-maat rekening met de dikte van de eventuele Knack-spijkerplaat, de dekking aan de achterzijde en overige wapening die in de weg zouden kunnen zitten. Verder dient rekening gehouden te worden met 5 graden tolerantie op de opgegeven buighoek en een tolerantie van +/- 5 mm op de a-maat. Hieronder een greep uit de te buigen mogelijkheden, op aanvraag zijn er meer maten mogelijk.

Artikelnummer	Omschrijving	Draad type	Wapening Ø (mm)	Ø bus	Lengte (mm)	Inschroef diepte(mm)
3010161204	Konnectie-anker PSA	M16	Ø 12	22	415	25
3010161206	Konnectie-anker PSA	M16	Ø 12	22	615	25
3010161605	Konnectie-anker PSA	M20	Ø 16	28	560	38
3010161608	Konnectie-anker PSA	M20	Ø 16	28	810	38
3010161610	Konnectie-anker PSA	M20	Ø 16	28	1060	38
3010162007	Konnectie-anker PSA	M24	Ø 20	34	705	42
3010162010	Konnectie-anker PSA	M24	Ø 20	34	1005	42
3010162013	Konnectie-anker PSA	M24	Ø 20	34	1320	42
3010162510	Konnectie-anker PSA	M30	Ø 25	42.5	1055	52
3010162515	Konnectie-anker PSA	M30	Ø 25	42.5	1555	52
3010163210	Konnectie-anker PSA	M42	Ø 32	55	1015	65
3010163214	Konnectie-anker PSA	M42	Ø 32	55	1490	65

## Konnectie-anker PSA-RVS gebogen volgens specificatie



Op basis van onze standaard-voorraadmaten kunnen wij zeer snel gebogen ankers leveren. Voor het buigen dient de a-maat te worden opgegeven. Als gevolg van het buigen is er sprake van enige verlenging. Indien ook de b-maat een exacte maat moet hebben dient het anker ook geknipt te worden (extra knipkosten). Aandachtspunt: bij het buigen van Konnectie ankers geldt om technische reden een minimale en maximale a-maat en een standaard buigrol (zie informatie op onze website). Houd bij het bepalen van de a-maat rekening met de dikte van de eventuele Knack-spijkerplaat, de dekking aan de achterzijde en overige wapening die in de weg zouden kunnen zitten. Verder dient rekening gehouden te worden met 5 graden tolerantie op de opgegeven buighoek en een tolerantie van +/- 5 mm op de a-maat.

Artikelnummer	Omschrijving	Draad type	Wapening Ø (mm)	Ø bus	Lengte (mm)	Inschroef diepte(mm)
3010211204	Konnectie-anker PSA	M16	Ø 12	22	415	27
3010211206	Konnectie-anker PSA	M16	Ø 12	22	615	27
3010211605	Konnectie-anker PSA	M20	Ø 16	26	560	32
3010211608	Konnectie-anker PSA	M20	Ø 16	26	810	32
3010211610	Konnectie-anker PSA	M20	Ø 16	26	1060	32
3010212007	Konnectie-anker PSA	M24	Ø 20	32	705	37
3010212010	Konnectie-anker PSA	M24	Ø 20	32	1005	37
3010212510	Konnectie-anker PSA	M30	Ø 25	40	1055	47
3010212515	Konnectie-anker PSA	M30	Ø 25	40	1555	47
3010213210	Konnectie-anker PSA	M30	Ø 25	40	1015	47
3010213214	Konnectie-anker PSA	M30	Ø 25	40	1490	47

### Smallmax

Met het Smallmax montageblik zijn onze Konnektie ankers snel en maatvast te positioneren. Na ontkisten eenvoudig de afritsbare afdekkap verwijderen en de Konnektie-einden inschroeven. Met name bij grote aantallen ankers in een herhalend patroon levert dit veel tijdswinst op. Maatwerk op aanvraag mogelijk. Aandachtspunt: de Smallmax dient ter positionering. De ankers moeten aan de achterzijde aan de wapening worden opgehangen. Het is noodzakelijk om de ankers te voorzien van een afsluitdop (pastoorhoed) om vervuiling van de draad door indringing van beton te voorkomen. Eventueel kan Hakron (tegen meerprijs) de Konnektie-ankers van tevoren van afsluitdoppen voorzien.



Artikelnummer	Omschrijving	Draad type	Lengte (mm)	Hart op Hart maat (mm)
302070020	Smallmax 60 - volgens specificatie			
3020701210	Smallmax 60	M16	1200	100
3020701215	Smallmax 60	M16	1200	150
3020701610	Smallmax 60	M20	1200	100
3020701615	Smallmax 60	M20	1200	150
3020701620	Smallmax 60	M20	1200	200
3020702010	Smallmax 60	M24	1200	100
3020702015	Smallmax 60	M24	1200	150
3020702020	Smallmax 60	M24	1200	200
3020702510	Smallmax 60	M30	1200	100
3020702515	Smallmax 60	M30	1200	150

Van de Konnektie-einden (TSE) zijn alle standaard-maten uit voorraad leverbaar. Afwijkende maten zijn op bestelling te produceren. Voor een snelle montage bij grotere aantallen is een indraai-gereedschap op een slagmoersleutel leverbaar. Gebogen en/of terug geknipte ankers op basis van standaardmaten zijn snel leverbaar.

### Konnektie-eind TSE-OV



Artikelnummer	Omschrijving	Draad type	Wapening Ø (mm)	Lengte (mm)
3010301202	Konnektie-eind TSE	M16	Ø 12	200
3010301203	Konnektie-eind TSE	M16	Ø 12	375
3010301205	Konnektie-eind TSE	M16	Ø 12	575
3010301208	Konnektie-eind TSE	M16	Ø 12	800
3010301210	Konnektie-eind TSE	M16	Ø 12	1000
3010301215	Konnektie-eind TSE	M16	Ø 12	1500
3010301220	Konnektie-eind TSE	M16	Ø 12	2000
3010301235	Konnektie-eind TSE	M16	Ø 12	3500
3010301602	Konnektie-eind TSE	M20	Ø 16	200
3010301605	Konnektie-eind TSE	M20	Ø 16	520
3010301607	Konnektie-eind TSE	M20	Ø 16	770
3010301610	Konnektie-eind TSE	M20	Ø 16	1020
3010301614	Konnektie-eind TSE	M20	Ø 16	1440
3010301622	Konnektie-eind TSE	M20	Ø 16	2200
3010301635	Konnektie-eind TSE	M20	Ø 16	3500
3010302002	Konnektie-eind TSE	M24	Ø 20	200
3010302006	Konnektie-eind TSE	M24	Ø 20	665
3010302009	Konnektie-eind TSE	M24	Ø 20	965
3010302012	Konnektie-eind TSE	M24	Ø 20	1280
3010302018	Konnektie-eind TSE	M24	Ø 20	1800
3010302022	Konnektie-eind TSE	M24	Ø 20	2200
3010302035	Konnektie-eind TSE	M24	Ø 20	3500
3010302510	Konnektie-eind TSE	M30	Ø 25	1000
3010302515	Konnektie-eind TSE	M30	Ø 25	1500
3010302522	Konnektie-eind TSE	M30	Ø 25	2260
3010302535	Konnektie-eind TSE	M30	Ø 25	3500
3010303210	Konnektie-eind TSE	M42	Ø 32	1000
3010303214	Konnektie-eind TSE	M42	Ø 32	1400
3010303223	Konnektie-eind TSE	M42	Ø 32	2300
3010303235	Konnektie-eind TSE	M42	Ø 32	3500



## Konnektie-eind PSE-OV



Van de Konnektie-einden (PSE) zijn beperkt standaard-maten op voorraad leverbaar. Afwijkende maten en gebogen uitvoeringen zijn op bestelling te produceren.

Artikelnummer	Omschrijving	Draad type	Wapening Ø (mm)	Ø bus	Lengte (mm)
3010304016	Konnektie-eind PSE	M48	Ø 40	65	1655
3010304024	Konnektie-eind PSE	M48	Ø 40	65	2455

## Konnektie-eind TSE gebogen volgens specificatie



Op basis van onze standaard-voorraadmaten kunnen wij snel gebogen Konnektie-einden leveren. Bij buigen dient altijd de a-maat te worden opgegeven. Als gevolg van het buigen is er sprake van enige verlenging in de b-maat. Aandachtspunt: bij het buigen van einden geldt om technische reden een minimale en maximale a-maat en een standaard buigrol (zie informatie op onze website). Houd bij het bepalen van de a-maat rekening met de overige wapening die in de weg zouden kunnen zitten (toleranties: +/- 5 mm op de a-maat en 5 graden op de opgegeven buighoek). Hieronder een greep uit de te buigen mogelijkheden, op aanvraag zijn er meer maten mogelijk.

Artikelnummer	Omschrijving	Draad type	Wapening Ø (mm)	Lengte (mm)
3010311203	Konnektie-eind TSE	M16	Ø 12	375
3010311205	Konnektie-eind TSE	M16	Ø 12	575
3010311208	Konnektie-eind TSE	M16	Ø 12	800
3010311210	Konnektie-eind TSE	M16	Ø 12	1000
3010311215	Konnektie-eind TSE	M16	Ø 12	1500
3010311220	Konnektie-eind TSE	M16	Ø 12	2000
3010311235	Konnektie-eind TSE	M16	Ø 12	3500
3010311605	Konnektie-eind TSE	M20	Ø 16	520
3010311607	Konnektie-eind TSE	M20	Ø 16	770
3010311610	Konnektie-eind TSE	M20	Ø 16	1020
3010311614	Konnektie-eind TSE	M20	Ø 16	1440
3010311622	Konnektie-eind TSE	M20	Ø 16	2200
3010311635	Konnektie-eind TSE	M20	Ø 16	3500
3010312006	Konnektie-eind TSE	M24	Ø 20	665
3010312009	Konnektie-eind TSE	M24	Ø 20	965
3010312012	Konnektie-eind TSE	M24	Ø 20	1280
3010312018	Konnektie-eind TSE	M24	Ø 20	1800
3010312022	Konnektie-eind TSE	M24	Ø 20	2200
3010312035	Konnektie-eind TSE	M24	Ø 20	3500
3010312510	Konnektie-eind TSE	M30	Ø 25	1000
3010312515	Konnektie-eind TSE	M30	Ø 25	1500
3010312522	Konnektie-eind TSE	M30	Ø 25	2260
3010312535	Konnektie-eind TSE	M30	Ø 25	3500
3010313210	Konnektie-eind TSE	M42	Ø 32	1000
3010313214	Konnektie-eind TSE	M42	Ø 32	1400
3010313223	Konnektie-eind TSE	M42	Ø 32	2300
3010313235	Konnektie-eind TSE	M42	Ø 32	3500

### Konnectie eind TSED volgens specificatie

Konnectie-eind TSED met aan beide zijden een metrische draad (opgestuikt). Leverbaar op de gewenste lengte.



Artikelnummer	Omschrijving
3010100210	Konnectie eind TSED

### Koppelstuk PSC

Koppelstuk PSC- voor het doorkoppelen van twee Konnectie ankers. Door twee PSA konnectie ankers en een PSC draadeind te combineren ontstaat een wapeningsverbinding. De PSC draadeinden zijn gemaakt uit gelegeerd staal. Naast deze standaard lengten zijn op aanvraag ook afwijkende lengten leverbaar.



Artikelnummer	Omschrijving	Draad type	Lengte (mm)
3010720012	Koppelstuk PSC	M12	35
3010720016	Koppelstuk PSC	M16	49
3010720020	Koppelstuk PSC	M20	75
3010720024	Koppelstuk PSC	M24	83
3010720030	Koppelstuk PSC	M30	103
3010720042	Koppelstuk PSC	M42	129
3010720048	Koppelstuk PSC	M48	143

### Konnectie-anker PSAD-EV (met dubbele bus) volgens specificatie

Konnectie-anker PSAD volgens specificatie geproduceerd. Houd bij het bepalen van de l-maat rekening met de dikte van de eventuele Knack-spijkerplaat



Artikelnummer	Omschrijving	Draad type	Wapening Ø (mm)	Ø bus	Inschroef diepte(mm)
3010260010	Konnectie-anker PSAD	M12	Ø 10	17.5	18
3010260012	Konnectie-anker PSAD	M16	Ø 12	22	25
3010260016	Konnectie-anker PSAD	M20	Ø 16	28	38
3010260020	Konnectie-anker PSAD	M24	Ø 20	34	42
3010260025	Konnectie-anker PSAD	M30	Ø 25	42.5	52
3010260032	Konnectie-anker PSAD	M42	Ø 32	55	65

### Konnectie-anker PSA-TSE volgens specificatie

Konnectie-anker PSA-TSE met aan een zijde een opgeperste bus en aan de andere zijde metrisch draad (opgestuikt). Leverbaar op de gewenste lengte.



Artikelnummer	Omschrijving
3010100110	Konnectie-anker PSA-TSE



### PSA-T verloopanker volgens specificatie



Het Konnektie anker PSA-T bestaat uit een wapeningsstaaf met een speciale verjongde 'verloopbus'. Hiermee kan een koppeling worden gerealiseerd tussen twee verschillende diameters betonstaal. De verbinding tussen de PSA-T anker en een TSE eind zorgt voor een ononderbroken wapening in twee verschillende diameters. Op aanvraag in verschillende lengte leverbaar.

Artikelnummer	Omschrijving
3010100120	Konnektie-anker PSA-T (verjonging)

### Koppeleind TWSK



Koppeleind TWSK voor het koppelen van een Konnektie anker met een gebogen Konnektie eind. Wordt toegepast waar het gebogen eind niet gedraaid kan worden.

Artikelnummer	Omschrijving	Draad type	Wapening Ø (mm)	Ø bus	Lengte (mm)	Inschroef diepte(mm)
3010700012	Koppeleind TWSK	M12	Ø 10	16	66	18
3010700016	Koppeleind TWSK	M16	Ø 12	22	91	25
3010700020	Koppeleind TWSK	M20	Ø 16	26	134	38
3010700024	Koppeleind TWSK	M24	Ø 20	32	150	42
3010700030	Koppeleind TWSK	M30	Ø 25	40	186	52
3010700036	Koppeleind TWSK	M36	Ø 28	47	201	55
3010700042	Koppeleind TWSK	M42	Ø 32	54	237	65
3010700048	Koppeleind TWSK	M48	Ø 40	63	264	72

### Draadanker SB/SB volgens specificatie



Draadanker SB/SB zijn leverbaar in M12, M16, M20, M24 en M30 in lengten en uitvoeringen volgens specificatie.

Artikelnummer	Omschrijving
3010800010	Draadanker SB/SB

### Draadanker SB/SE afwijkend



Draadanker SB/SE zijn leverbaar in M12, M16, M20, M24 en M30 in lengten en uitvoeringen volgens specificatie.

Artikelnummer	Omschrijving
3010900010	Draadanker SB/SE



### Wire Loop RVL

De Wire Loop RVL is inzetbaar als constructieve verbinding tussen twee beton-elementen (natte knoop). Leverbaar met een ooglus van 80, 100, 120 of 140 mm. Aandachtspunt: bij deze verbinding dienen de ooglussen van beide delen op elkaar te liggen als overlap. Er mag maximaal 20 mm afstand tussen de ooglussen zitten bij deze overlap (bij RVL-140 is dit 25 mm).



Artikelnummer	Omschrijving	Lengte (mm)	Breedte (mm)	Diameter lus (mm)
3020781080	Wire loop RVL 80	160	50	6
3020781100	Wire loop RVL 100	160	50	6
3020781120	Wire loop RVL 120	160	50	6
3020781140	Wire loop RVL 140	200	50	8

De Alligator koppelingen zijn snel en eenvoudig in te zetten voor het verbinden van wapening met een diameter 10 tot en met 40 mm. Voor de montage van de Alligators is geen voorbehandeling van het wapeningsstaal nodig. De enige handeling is het aandraaien van de speciale breekbouten. Wanneer het vooraf bepaalde draaimoment wordt bereikt en de tapse uiteinden van de breekbouten zich voldoende in het wapeningsstaal hebben vastgezet breken de koppen van de breekbouten af en is de verbinding klaar. Het aandraaien van de breekbouten dient ten alle tijden te gebeuren door middel van een elektrisch of pneumatische schroeftol. Aandachtspunt: geen vet aan de boutverbinding toevoegen en de bouten er zo recht mogelijk uitdraaien.

### Alligator koppeling



Artikelnummer	Omschrijving	Lengte (mm)
3010751212	Alligator	180
3010751216	Alligator	230
3010751218	Alligator	280
3010751220	Alligator	280
3010751225	Alligator	180
3010751625	Alligator	390
3010752028	Alligator	420
3010752032	Alligator	480
3010752036	Alligator	540
3010752040	Alligator	580

### Pneumatische slagsleutel Alligator

Pneumatische slagsleutel voor het monteren van Alligator koppelingen. (Huur)

Artikelnummer	Omschrijving
9010160010	Pneumatische slagsleutel Alligator



## Ponswapening (deuvelstrippen) volgens specificatie



Ponswapening deuvelstrippen zijn de ideale oplossing voor zwaar belaste vlakke vloeren. Hiermee kan zonder kolomplaat worden geconstrueerd. De straalsgewijs aangebrachte ponswapening voorkomt een doorponskegel en leidt de krachten verder de kolom in. De ponswapening deuvelstrippen bestaan uit een aantal dubbelkop-deuvels, aan één zijde gekoppeld door verbindingstaafjes (de 'strip'). De speciaal vergrote koppen zorgen voor de opname en afdracht van de krachten in het beton. Het exact benodigde aantal dubbelkop-deuvels per strip wordt op basis van een berekening per project bepaald. Leverbare deuveldiameters zijn: 10, 12, 14, 16, 20 en 25 mm. De deuvelhoogte en de striplengte zijn variabel. Onze afdeling Engineering kan op basis van aangeleverde projectgegevens een uitgewerkt voorstel maken.

Artikelnummer	Omschrijving
4670000010	Ponswapening - volgens specificatie

## Glasvezel koppelstaven



GK glasvezel koppelstaven/ankerstaven zijn geprofileerd en worden vooral toegepast in de (beton) wegenbouw. Deze koppelstaven worden geplaatst in betonverhardingen om uiteendrijven van platen te voorkomen. De geprofileerde staven verankeren en verbinden de betonplaten en brengen trekkracht over. GK glasvezel koppelstaven zijn licht in gebruik, makkelijk te transporteren en kunnen niet roesten.

Artikelnummer	Omschrijving	Lengte (mm)
4610551680	Glasvezel koppelstaaf	800
4610552060	Glasvezel koppelstaaf	600
4610552080	Glasvezel koppelstaaf	800

## Ripinox RVS wapening - volgens specificatie

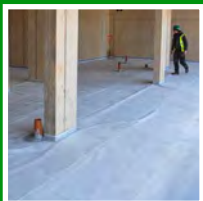


Ripinox is een warmgewalst en deels koudgevormd wapeningsstaal dat is vervaardigd uit chroom-nikkel-molybdeen titaanstaal (werkstofnummer: 1.4571 / AISI 316 Ti). Het Ripinox roestvast wapeningsstaal heeft een zeer hoge treksterkte en goede bestendigheid tegen chemische invloeden. Hierdoor is het inzetbaar als vervanging van bijvoorbeeld B500 in een milieutechnisch agressieve omgeving. Bijvoorbeeld bij bruggen en wegenbouw. Ripinox heeft een trekvastheid van  $\sim 500$  N/mm<sup>2</sup>. De maximale toelaatbare belasting is  $0,85 \times 0,2$  rekgrens = 527 N/mm<sup>2</sup>. Hierdoor kan vaak met een kleine diameter worden volstaan. Indien er nog hogere eisen gesteld worden ten aanzien van de trekvastheid of chemische resistentie, is de roestvaste wapening ook leverbaar in andere kwaliteiten. Ripinox is alleen op aanvraag leverbaar.

Artikelnummer	Omschrijving
3010990010	Ripinox wapening - volgens specificatie

# Hoofdstuk 6

## Waterkerende systemen



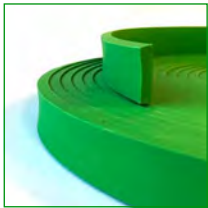
## Zwelband PolyproofX-1



PolyproofX-1 is een zwelband uit thermoplastisch elastomeer voor toepassing in constructies met (prefab) beton. Door de samenstelling ook uitermate geschikt voor alle soorten bouwtechnische constructies die in contact komen met agressief water, bijvoorbeeld mest-menginstallaties. PolyproofX-1 zwelband liefst midden in de voeg plaatsen en minimaal 80 mm dekking aanhouden. In contact met water kan een volumetoename van maar liefst 400 % bereikt worden (afhankelijk van pH-waarde). De zwelactivering is op mechanische wijze met ongeveer 72 uur vertraagd. Hierbij zijn de pH-waarde en de mate van blootstelling aan vocht van invloed op de exacte vertragingstijd. Voor montage raden wij verlijmen met Contactlijm HA aan.

Artikelnummer	Omschrijving	Lengte (mm)	Breedte (mm)	Dikte (mm)	Kleur
3410200520	Zwelband PolyproofX-1	20000	20	5	blauw
3410201020	Zwelband PolyproofX-1	10000	20	10	blauw
3410203030	Zwelband PolyproofX-1	5000	30	30	blauw
3410213030	Zwelband PolyproofX-1 - hol	5000	30	30	blauw

## Zwelband Hakronite RP



Hakronite RP is een hydrofiële zwelband met uitstekend zwelvermogen op basis van synthetisch rubber voor de preventieve waterafdichting van constructievoegen. Hakronite RP behoudt zijn eigen vorm na veelvoudige nat/droog cycli. Speciaal ontwikkeld om trager te zwellen in regenachtige omstandigheden. De kleur van deze zwelband is groen. Hakronite RP zwelband liefst midden in de voeg plaatsen en minimaal 80 mm dekking aanhouden. Zwelvermogen in regenwater: 250%, in betonwater 200%. Bij zout water adviseren wij het standaard Hakronite zwelband.

Artikelnummer	Omschrijving	Lengte (mm)	Breedte (mm)	Dikte (mm)	Kleur
3410300520	Hakronite RP	10000	20	5	groen
3410301020	Hakronite RP	10000	20	10	groen
3410302020	Hakronite RP	5000	20	20	groen
3410303020	Hakronite RP	5000	30	20	groen

## Zwelband Polybar ES (zoutwater & mest)

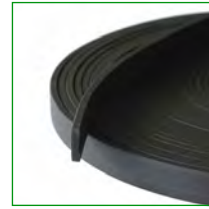


De PolyBar ES is zeer soepele, sterk zwellende zwelband die ook geschikt is voor toepassing bij zeewater (zouten) en gier of mestwater. Aandachtspunt: de PolyBar ES heeft geen zwelvertraging. In contact met water begint het zwelproces meteen. Daarom wordt aangeraden de PolyBar ES mechanisch te bevestigen; niet te verlijmen. De montage dient dus kort voor de stort te gebeuren, of de PolyBar ES dient tegen vocht afgedekt te worden. Polybar ES zwelband midden in de voeg plaatsen en minimaal 80 mm dekking aanhouden. Zwelvermogen in regenwater: 1000%, in betonwater 700% en in zout water 250%.

Artikelnummer	Omschrijving	Lengte (mm)	Breedte (mm)	Dikte (mm)	Kleur
3410400520	Polybar zwelband ES	10000	20	5	geel
3410401020	Polybar zwelband ES	10000	20	10	geel
3410402020	Polybar zwelband ES	5000	20	20	geel

### Zwelband Fumax Q

Fumax Q is een zwelband uit gevulkaniseerd rubber, dat in contact met water zijn volume door zwelling vergroot. Het basismateriaal is een polychloropreen (Neopreen) met uitstekende mechanische eigenschappen. Het zwellend vermogen haalt de Fumax Q uit een speciale ingevulkaniseerde hygroscopische polymeerhars. Fumax Q is voorzien van een vertragende coating, die, afhankelijk van het alkalische milieu, zal oplossen in 8 tot 24 uur. Bij toepassing in contact met drinkwater kan deze volume toename in 28 dagen oplopen tot 300%. De Fumax Q kan met behulp van de montageschotels worden vastgespijkerd (h.o.h. 150 mm) of worden verlijmd. Bij een oneffen ondergrond is het raadzaam deze uit te vlakken met een laagje Zwelpasta SX 100. Fumax Q zwelband liefst midden in de voeg plaatsen en minimaal 80 mm dekking aanhouden.



Artikelnummer	Omschrijving	Lengte (mm)	Breedte (mm)	Dikte (mm)	Kleur
3410100520	Fumax Q zwelband	15000	20	5	zwart
3410101020	Fumax Q zwelband	10000	20	10	zwart

### Zwelband Easy-Swell Plus

Easy-Swell Plus is een bentoniet-zwelband op basis van bentonietklei. Omdat de zwelband in de ingebouwde toestand volledig is omgeven door beton, ontstaat bij contact met vocht een grote zweldruk. Deze zorgt voor een afdichtende werking. Verder verandert het materiaal bij contact met water van een vaste in een plastische vorm. Hierdoor worden de kleinste scheuren en ruimtes opgevuld en wordt waterdoordringing voorkomen. De Easy-Swell Plus is voorzien van een polymeer dispersie-laag welke zorgt voor een vertraging van het zwelproces bij regen.



Artikelnummer	Omschrijving	Lengte (mm)	Breedte (mm)	Dikte (mm)	Kleur
3410562418	Easy-Swell Plus	5000	24	18	grijs

### Zwelband BentoBar

BentoBar is een bentoniet-zwelband op basis van bentonietklei en butylrubber voor het afdichten van stornaden en heeft een groot zwelvermogen (tot 300 % van het volume bij regenwater en 100% bij betonwater). BentoBar bij contact met water van een vaste in een plastische vorm. Hierdoor worden de kleinste scheuren en ruimtes opgevuld en wordt waterdoordringing voorkomen. Ook bij wisselende omstandigheden van droog naar nat behoudt BentoBar zijn volledige werking. BentoBar wordt gemonteerd met montagegaas van strekmetaal of met Contactlijm HA. De gekozen montagemiddelen dienen separaat besteld te worden. BentoBar zwelband midden in de voeg plaatsen en minimaal 80 mm dekking aanhouden.



Artikelnummer	Omschrijving	Lengte (mm)	Breedte (mm)	Dikte (mm)	Kleur
3410542025	BentoBar	5000	25	20	zwart



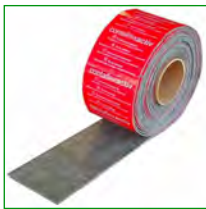
## Zwelband BentoBar ES (zoutwater & mest)



BentoBar ES is een bentoniet-zwelband op basis van bentonietklei en butylrubber voor toepassing bij zoutwater of mest/gier invloeden. BentoBar ES heeft een groot zwelvermogen; in regenwater: 550%, in betonwater 300%, in zoutwater 250% van het volume. BentoBar ES verandert bij contact met water van een vaste in een plastische vorm. Hierdoor worden de kleinste scheuren en ruimtes opgevuld en wordt waterdoordringing voorkomen. Ook bij wisselende omstandigheden van droog naar nat behoudt BentoBar zijn volledige werking. BentoBar wordt standaard gemonteerd met montagegeaas van strekmetaal of met Contactlijm HA. De gekozen montagemiddelen dienen separaat besteld te worden. BentoBar ES zwelband midden in de voeg plaatsen en minimaal 80 mm dekking aanhouden.

Artikelnummer	Omschrijving	Lengte (mm)	Breedte (mm)	Dikte (mm)	Kleur
3410552025	BentoBar ES	5000	25	20	donkerrood

## Zwelband ACS



De ACS-zwelstroken zijn gemaakt uit bentoniet met een hoog zwelvermogen. De ACS-zwelstroken laten zich eenvoudig op staal of kunststof kleden en kunnen op de benodigde lengte worden afgesneden. Zeer geschikt voor bijvoorbeeld het maken van 'las'verbindingen tussen kimplaten en het waterdicht ommantelen van doorvoerbuizen. Het ACS is aan beide zijden voorzien van een beschermfolie. Verwijder de doorzichtige folie bij het aanbrengen van de zwelstrook. De bedrukte folie wordt net voor gebruik (bijv. het samenkleven van kimplaten) verwijderd.

Artikelnummer	Omschrijving	Lengte (mm)	Breedte (mm)	Dikte (mm)	Kleur
3410600050	ACS 50	9000	50	3	grijs
3410600100	ACS 100	9000	100	3	grijs

## Zwelpasta SX100



Zwelpasta SX 100 is een hoogwaardige, solide, snel uithardende, 1-component, hecht- en afdichtpasta met groot zwelvermogen op basis van gemodificeerde polymeren. Zwelpasta SX 100 heeft in contact met water een zwelvermogen van ca. 150%. Kenmerkend is de hoge elasticiteit en een uitstekende hechting. Hierdoor is Zwelpasta SX 100 bijzonder geschikt voor het verlijmen van zwelbanden op beton en staal en het afdichten van stortnaden. Door de consistentie van Polymeer-Zwelpasta SX 100 is aanbrengen boven het hoofd en in verticale richting mogelijk. Ook na opzwellen behoudt Zwelpasta SX 100 haar materiaaleigenschappen. Verbruik circa 5 tot 8 meter per koker bij normale toepassing.

Artikelnummer	Omschrijving	Inhoud (ml)	Kleur
3410752290	Zwelpasta SX100	290	wit

## Zwelband bentoniet montagegaas

Montagegaas voor het vastzetten van zwelbanden. Door toepassing van montagegaas wordt de zwelband gelijkmatig vlak op de ondergrond gedrukt. Het montagegaas dient om de 250 millimeter door de zwelband vast geschoten te worden.



Artikelnummer	Omschrijving	Lengte (mm)
3410521000	Montagegaas	1000

## Zwelband montage schotel

Montageschotels voor het vastzetten van zwelbanden met behulp van een kruitschiethamer.



Artikelnummer	Omschrijving	Lengte (mm)	Dikte (mm)	Kleur	Diameter buiten (mm)
3410150005	Montage schotels	37	3.7	rood	22
3410150010	Montage schotels	38	3.7	rood	36



## RubberElast®



Het afdichtingsband RubberElast® is zeer geschikt voor het dichtzetten van prefab-betondelen. Door de sterke kleefkracht is de band eenvoudig op het betonelement te bevestigen. De RubberElast® is een niet zwelbare afdichtingsband die gas- en waterdicht kan afsluiten bij voldoende compressie (80%). Deze compressie kan worden gerealiseerd door het gewicht van de onderlinge prefab-betondelen of door het samentrekking van prefab-betondelen middels het Spanslot-systeem.

Artikelnummer	Omschrijving	Lengte (mm)	Breedte (mm)	Dikte (mm)
3410801717	RubberElast	4500	17	17
3410802519	RubberElast	4400	25	19
3410803225	RubberElast	4400	32	25
3410803832	RubberElast	3200	38	32
3410804842	RubberElast	2250	48	42

## SynkoElast®



Het afdichtingsband SynkoElast® is een innovatieve waterafdichting welke toepasbaar is bij constructievoegen, stortnaden en bij leidingdoorvoeren (in het werk gestort beton). De SynkoElast® is een niet zwelbare afdichtingsband die ontworpen is op basis van hechting aan het verse beton. Hierdoor is de SynkoElast® zeer goed toepasbaar in o.a. natte weersomstandigheden omdat het niet zwelbaar is. Het SynkoElast® afdichtingsband kan ook aangebracht worden op reeds uitgehard beton. Wij adviseren dan om de ondergrond stof vrij te houden en te primeren voor een goede hechting.

Artikelnummer	Omschrijving	Lengte (mm)	Breedte (mm)	Dikte (mm)
3410853020	SynkoElast	4000	20	20

## RubberElast primer



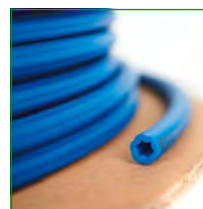
Primer voor afdichtingsband RubberElast® en SynkoElast®.

Artikelnummer	Omschrijving
3410850010	Primer RubberElast



## Injectieslang WaterproofX-100

De unieke injectieslang WaterproofX-100 biedt u een maximale injectie lengte van maar liefst 30 meter. De WaterproofX-100 heeft een unieke ronde / zeshoekige kern, hierdoor sluit de WaterproofX-100 beter aan en komt de injectievloeistof op de juiste plek. De WaterproofX-100 injectieslang is enigszins flexibel, buigbaar en daarmee makkelijk te verwerken. De WaterproofX-100 is toe te passen in combinatie met het Varioclix-aansluitsysteem of met de eindslangensets. Afhankelijk van de gebruikte injectievloeistof en injectielengte, is X100 éénmalig of meerdere malen te injecteren. Aandachtspunt: de maximale injectielengte van 30 meter is afhankelijk van het aantal bochten en de juiste verwerking.



Artikelnummer	Omschrijving	Diameter binnen (mm)	Diameter buiten (mm)	Lengte (mm)
3420200010	WaterproofX-100	8.3	13	10000
3420200030	WaterproofX-100	8.3	13	30000
3420200120	WaterproofX-100	8.3	13	120000

## Injectieslang PolyproofX-1

De PolyproofX-1 Inject is een injectieslang met zwelband. De zwellende rubberen mantel dicht de voeg bij toetreding van water onmiddellijk af. Door de zweldruk van de zwelband wordt de voeg betrouwbaar en langdurig afgedicht. In de kern ligt de injectieslang WaterproofX-100, deze biedt u de mogelijkheid achteraf te injecteren bij lekkage door zetting of bij lekkage als gevolg van grindnesten. Omdat het PolyproofX-1 Inject-systeem aan de onderkant open is, sluit de injectieslang aan op het oppervlak van de voeg. Hierdoor kan het injectiemateriaal zich volledig in de voeg verspreiden. Afhankelijk van de gebruikte injectievloeistof en injectielengte is de WaterproofX-100 éénmalig of meerdere keren te injecteren.



Artikelnummer	Omschrijving	Diameter binnen (mm)	Diameter buiten (mm)	Lengte (mm)
3420300010	Polyproof X-1 Inject X-100	8.3	23	8000

## Injectieslang SX-1

De injectieslang SX-1; een eenvoudig en prijsgunstig alternatief. De SX-1 is voorzien van vier afplattingen om een vlakke oplegging op de ondergrond te geven. Het vierkante injectiekanaal voorkomt volledige afsluiting bij sterke bochten en knikken. De slang is opgebouwd uit geschuimd materiaal met kleine luchtbelletjes. Door deze luchtbelletjes wordt de SX-1 bij drukopbouw gecompriëerd, waardoor de ingestanste injectieopeningen zich kunnen openen. Maximale injectielengte is 10 meter. De maximale h.o.h. maat van de montagebeugels is 300 mm



Artikelnummer	Omschrijving	Diameter binnen (mm)	Diameter buiten (mm)	Lengte (mm)
3420100010	Injectieslang SX-1	6	13	10000
3420100060	Injectieslang SX-1	6	13	60000
3420100120	Injectieslang SX-1	6	13	120000



## Injectieslang SX-1 & WaterproofX-100 eindslangen set



Complete eindslangen set voor de injectieslangen SX-1 en X100. Deze eindslangen zijn 500 mm lang en voorzien van een haakse slangpilaar. Losse materialen voor het maken van langere eindslangen zijn te vinden op de website.

Artikelnummer	Omschrijving	Lengte (mm)
3420220010	Eindslangen set	500

## Injectieslang SX-1 & WaterproofX-100 montagebeugel



Montagebeugel voor injectieslang SX-1 en WaterproofX-100.

Artikelnummer	Omschrijving
3420150030	Montagebeugel 13 mm

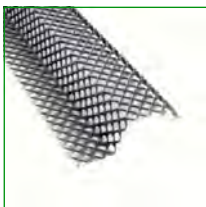
## Injectieslang SX-1 & WaterproofX-100 slagpennen



Slagpennen voor montage van de injectieslang SX-1 of WaterproofX-100. De maximale h.o.h. maat van de bevestiging is 300 mm; vraag vooraf advies aan uw technisch adviseur van Hakron.

Artikelnummer	Omschrijving
3420150025	Slagpennen SX-1

## Injectieslang SX-1 & WaterproofX-100 montagegaas



Montagegaas voor het strak aanbrengen van de injectieslangen SX-1 en WaterproofX-100 (buitendiameter is 13 mm)

Artikelnummer	Omschrijving	Lengte (mm)
3420150020	Montagegaas SX-1	1000

## Injectieslang PolyproofX-1 montagebeugel

Montagebeugel 22 mm voor de PolyproofX-1 injectie injectieslang. De maximale hart op hart maat van de montagebeugels is 150 mm

Artikelnummer	Omschrijving
3420350010	Montagebeugel 22



## Varioclix spijkerplaat

Varioclix is een revolutionaire injectie-spijkerplaat voor het aansluiten van de injectieslangen SX1, WaterproofX100 en PolyproofX-1 Injekt en Bentoproof Injekt op de bekisting. Deze injectieslangen zijn zonder verdere hulpmiddelen direct op de Varioclix aan te sluiten. De achterkant van de Varioclix is voorzien van een snelkoppeling. Door de iets conische binnenzijde drukt de injectieslang zichzelf vast bij het indrukken. Na ontkisten het rode afdichtstopje verwijderen en de injectienippel in de Varioclix schroeven. De Varioclix wordt standaard geleverd als dubbele aansluiting. In een handomdraai is de Varioclix aan te passen naar een enkele of meerdere aansluitingen. De Varioclix is ook leverbaar met een handige montagestrip; uitvoeringen voor montage in de wapening (MS) of montage op de vloer (GB).

Artikelnummer	Omschrijving
3420150005	Spijkerplaat SX-1
3420150010	Spijkerplaat SX-1 MS
3420150015	Spijkerplaat SX-1 GB



## Injectieslang SX-1 & WaterproofX-100 voegenbandklem

Voegenbandklem voor montage van de injectieslangen SX-1 en WaterproofX-100 op een FMS-voegenband of een stalen kimplaat. De voegenbandklemmen worden op de stalen plaat geschoven, waarna de slang eenvoudig in de beugel is te klikken.

Artikelnummer	Omschrijving	Diameter binnen (mm)
3420250010	Voegenbandklem	12



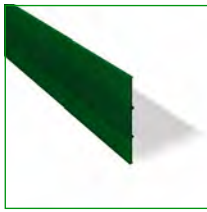
## Injectieslang SX-1 & WaterproofX-100 slangverbinder Quick

Quick slangverbinder voor het (recht) koppelen van de eindslang aan de injectieslang (WaterproofX-100, injectieslang SX-1 en PolyproofX-1 Injekt).

Artikelnummer	Omschrijving	Diameter buiten (mm)
3420220040	Quick koppelstuk	6



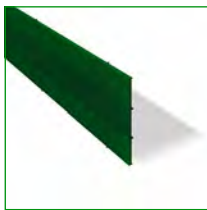
## Voegenband type A (pvc)



Voegenband A is een binnenliggend kim-voegenband uit PVC (kwaliteit 1), zonder verstijvingsbeugels. Voegenband A dient met behulp van voegenbandklemmen te worden opgehangen aan de wapening.

Artikelnummer	Omschrijving	Breedte (mm)	Dikte (mm)	Lengte (mm)	Kwaliteit	materiaal-soort
3430101900	Voegenband A	190	3	25000		PVC
3430102400	Voegenband A	240	3.5	25000		PVC
3430103200	Voegenband A	320	4	25000		PVC

## Voegenband Stabiel AS (pvc)



Voegenband stabiel AS is een binnenliggend kim-voegenband uit PVC (kwaliteit 1), met uitwendige stalen verstijvingsbeugels. Voegenband stabiel AS kan door deze verstijvingsbeugels in de verse beton geplaatst worden.

Artikelnummer	Omschrijving	Breedte (mm)	Dikte (mm)	Lengte (mm)	Kwaliteit	materiaal-soort
3430161200	Voegenband Stabiel AS 120	120	3	25000		PVC
3430161500	Voegenband Stabiel AS 150	150	3	25000		PVC
3430162000	Voegenband Stabiel AS 200	200	3.5	25000		PVC

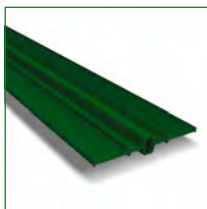
## Voegenband KAB



KAB voegenband is een afdichtingsprofiel uit thermoplastische materiaal PVC-P in combinatie met opzwellbare strips, voor het afdichten van herenings-/stortvoegen. De dubbele waterdichting, gecreëerd door enerzijds het waterlabyrint dat de passieve waterweg verlengt en anderzijds door de geïntegreerde zwelstrip, zorgt voor een hogere garantie op waterdichte constructies.

Artikelnummer	Omschrijving	Dikte (mm)	Lengte (mm)	Kwaliteit	materiaal-soort	Vorm
3430502500	Voegenband KAB	3	25000		PVC	actieve dichting door geïntegreerde zwelband

## Voegenband type D (pvc) standaard rollen



Type D is een binnenliggende voegenband uit PVC (kwaliteit 1) voor dilatatievoegen in wanden en vloeren. De minimale dikte van type D is 3 mm; oplopend, afhankelijk van de breedtemaat.

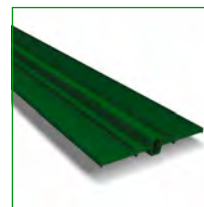
Pas- en vormstukken zijn op aanvraag verkrijgbaar via onze adviseurs of via onze website.

Artikelnummer	Omschrijving	Breedte (mm)	Dikte (mm)	Lengte (mm)	Kwaliteit	materiaal-soort
3430201900	Voegenband D	190	3.5	25000		PVC
3430202400	Voegenband D	240	3	25000		PVC
3430203200	Voegenband D	320	4	25000		PVC

## Voegenband type D (tricomer) standaard rollen

Type D is een binnenliggende voegenband uit tricomer voor dilatatievoegen in wanden en vloeren. De minimale dikte van type D is 3 mm; oplopend, afhankelijk van de breedtemaat.

Pas- en vormstukken zijn op aanvraag verkrijgbaar via onze adviseurs of via onze website.

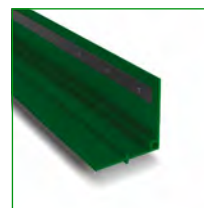


Artikelnummer	Omschrijving	Breedte (mm)	Dikte (mm)	Lengte (mm)	Kwaliteit materiaalsoort
3430252400	Voegenband D 240	240	4.5	25000	tricomer
3430252500	Voegenband D 250/6	250	6	25000	tricomer
3430253200	Voegenband D 320	320	6	25000	tricomer
3430283200	Voegenband D 320/9	320	9	25000	tricomer

## Voegenband type D 320K (tricomer) standaard rollen

Het Tricomer D320K voegenband zorgt voor een waterdichte dilatatie tussen bestaand beton en een nieuw te storten vloer of wand. De D320K heeft een voorgevormde hoek. Eén been van het voegenband is glad, het andere been is aan twee zijden voorzien van een ribbelforming voor goede hechting in het beton. De gladde zijde van de D320K wordt met behulp van een stalen klemstrip en doorsteekankers tegen het beton bevestigd. Om de waterdichtheid te garanderen raden wij aan voor het klemmen tussen de D320K en het beton twee randen vloeibare zwelpasta (Zwelpasta SX 100) aan te brengen.

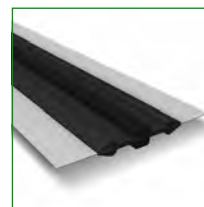
Pas- en vormstukken zijn op aanvraag verkrijgbaar via onze adviseurs of via onze website.



Artikelnummer	Omschrijving	Breedte (mm)	Dikte (mm)	Lengte (mm)	Kwaliteit materiaalsoort
3430263200	Voegenband D	320	5	25000	tricomer

## Voegenband W9U (sbr)

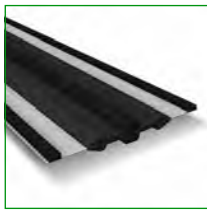
Trelleborg W9U is een binnenliggende dilatatievoegenband samengesteld uit SBR; voorzien van stalen hechtingplaten. Veelal voorgeschreven en toegepast in bijvoorbeeld tunnelbouw, waar de dilatatie doorloopt in verband met de waterdichtheid. Trelleborg W9U voegenbanden zijn bijzonder geschikt voor betonbouwprojecten met grote voegbewegingen, frequente belastingen en lage temperaturen. De Trelleborg W9U voegenbanden voldoen aan de NEN 7030 en de DIN 7865. Onderlinge verbindingen van de Trelleborg W9U voegenband worden gevulkaniseerd. Hakron kan ook het vulkaniseren op de bouwplaats laten verzorgen.



Artikelnummer	Omschrijving	Breedte (mm)	Dikte (mm)	Kwaliteit materiaalsoort
3440300099	Waterstop W9U	350	10	SBR



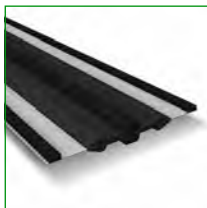
### Voegenband W9CU-i (sbr) - volgens specificatie



Trelleborg W9CU-I is een binnenliggende dilatatievoegenband samengesteld uit SBR; voorzien van stalen hechtingplaten voorzien van een sponsrubberen injectiekanaal. Veelal voorgeschreven en toegepast in bijvoorbeeld tunnelbouw, waar de dilatatie doorloopt in verband met de waterdichtheid. Trelleborg W9CU-I voegenbanden zijn bijzonder geschikt voor betonbouwprojecten met grote voegbewegingen, frequente belastingen en lage temperaturen. De Trelleborg W9CU-I voegenbanden voldoen aan de NEN 7030 en de DIN 7865. Onderlinge verbindingen van de Trelleborg W9CU-I voegenband worden gevulkaniseerd. Hakron kan ook het vulkaniseren op de bouwplaats laten verzorgen.

Artikelnummer	Omschrijving	Breedte (mm)	Dikte (mm)	Kwaliteit materiaalsoort	Vorm
3440320099	Waterstop W9CU-i	500	10	SBR	voorzien van "injectiekanaal"

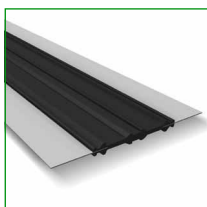
### Voegenband W9U-i (sbr) - volgens specificatie



Trelleborg W9U-I is een binnenliggende dilatatievoegenband samengesteld uit SBR; voorzien van stalen hechtingplaten voorzien van een sponsrubberen injectiekanaal. Veelal voorgeschreven en toegepast in bijvoorbeeld tunnelbouw, waar de dilatatie doorloopt in verband met de waterdichtheid. De W9U-I voegenbanden zijn bijzonder geschikt voor betonbouwprojecten met grote voegbewegingen, frequente belastingen en lage temperaturen. De Trelleborg W9U-I voegenbanden voldoen aan de NEN 7030 en de DIN 7865. Onderlinge verbindingen van de Trelleborg W9U-I voegenband worden gevulkaniseerd. Hakron kan ook het vulkaniseren op de bouwplaats verzorgen.

Artikelnummer	Omschrijving	Breedte (mm)	Dikte (mm)	Kwaliteit materiaalsoort	Vorm
3440310099	Waterstop W9U-i	350	10	SBR	voorzien van "injectiekanaal"

### Voegenband W10U (sbr) - volgens specificatie



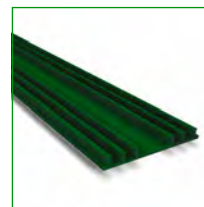
Trelleborg W10U is een binnenliggende dilatatievoegenband samengesteld uit SBR; voorzien van sparing ten behoeve van een dilatatie van 20 mm en van stalen hechtingplaten. Veelal voorgeschreven en toegepast in bijvoorbeeld tunnelbouw, waar de dilatatie doorloopt in verband met de waterdichtheid. De W10U voegenbanden zijn bijzonder geschikt voor betonbouwprojecten met grote voegbewegingen, frequente belastingen en lage temperaturen. De Trelleborg W10U voegenbanden voldoen aan de NEN 7030 en de DIN 7865. Onderlinge verbindingen van de Trelleborg W10U voegenband worden gevulkaniseerd. Hakron kan ook het vulkaniseren op de bouwplaats laten verzorgen.

Artikelnummer	Omschrijving	Dikte (mm)	Kwaliteit materiaalsoort
3440330099	Waterstop W10U	8	SBR

### Voegenband type AF (pvc) standaard rollen

Type AF is een buitenliggende voegenband uit PVC kwaliteit 1 voor krimpvoegen in wanden en vloeren.

Pas en vormstukken zijn op aanvraag verkrijgbaar via onze adviseurs of via onze website.



Artikelnummer	Omschrijving	Breedte (mm)	Dikte (mm)	Lengte (mm)
3430301900	Voegenband AF	190	3.5	25000
3430302400	Voegenband AF	240	4	25000
3430303200	Voegenband AF	330	4	25000

### Voegenband type DF (pvc) standaard rollen

Type DF is een buitenliggende voegenband uit PVC kwaliteit 1 voor dilatatievoegen in wanden en vloeren.

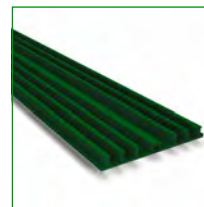
Pas en vormstukken zijn op aanvraag verkrijgbaar via onze adviseurs of via onze website.



Artikelnummer	Omschrijving	Breedte (mm)	Dikte (mm)	Lengte (mm)
3430401900	Voegenband DF	190	3.5	25000
3430402400	Voegenband DF	240	4	25000
3430403200	Voegenband DF	320	4	25000

### Voegenband type DA (tricomer)

Type DA is een buitenliggende voegenband uit Tricomer voor dilatatievoegen in wanden en vloeren.



Artikelnummer	Omschrijving	Breedte (mm)	Dikte (mm)	Lengte (mm)
3430752400	Voegenband DA	240	4.5	25000
3430753200	Voegenband DA	330	4.5	25000

### Voegenband AM-SBR

Trelleborg AM is een buitenliggende dilatatievoegenband samengesteld uit SBR. Veelal voorgeschreven en toegepast in bijvoorbeeld tunnelbouw, waar de dilatatie doorloopt in verband met de waterdichtheid. De AM voegenbanden zijn bijzonder geschikt voor betonbouwprojecten met grote voegbewegingen, frequente belastingen en lage temperaturen. De Trelleborg AM voegenbanden voldoen aan de NEN 7030 en de DIN 7865. Onderlinge verbindingen van de Trelleborg AM voegenband worden ge vulkaniseerd. Hakron kan ook het vulkaniseren op de bouwplaats laten verzorgen.



Artikelnummer	Omschrijving	Breedte (mm)	Dikte (mm)	Lengte (mm)
3440340099	Waterstop AM 250	250	6	
3440535025	Waterstop AM 250	350	5	25000



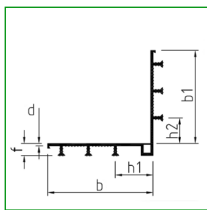
### Voegenband BOD 1 (nitril)



Het klemvoegenband BOD - 1 wordt met name toegepast bij stortnaden tussen bestaand beton en een nieuw te storten vloer of wand. Een zijde van de BOD - 1 wordt met behulp van een stalen klemstrip en doorsteekankers tegen het beton geklemd. Om de waterdichtheid te garanderen raden wij aan voor het klemmen tussen de BOD - 1 en het beton twee randen vloeibare zwelpasta (zwelpasta SX 100) aan te brengen. BOD klemvoegenband voldoet standaard aan een maximale waterdruk van 1 meter.

Artikelnummer	Omschrijving	Breedte (mm)	Dikte (mm)	Lengte (mm)
3430652000	Voegenband BOD-1	200	5	25000
3430652400	Voegenband BOD-1	240	5	25000

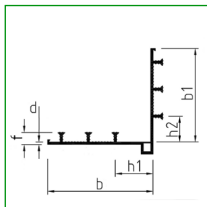
### Voegenband DA 320/35 KA (tricomer)



Type DA-KA is een buitenliggende hoekvoegenband uit Tricomer voor dilatatievoegen in wanden en vloeren. Bij de KA uitvoering zijn de ankers op beide zijden naar buiten gericht.

Artikelnummer	Omschrijving	Breedte (mm)	Dikte (mm)	Lengte (mm)
3430873200	Voegenband DA 320/35 KA	330	4.5	25000

### Voegenband DA 320/35 KI (tricomer)



Type DA-KI is een buitenliggende hoekvoegenband uit Tricomer voor dilatatievoegen in wanden en vloeren. Bij de KI uitvoering zijn de ankers op één zijde naar buiten, en bij de andere zijde naar binnen gericht.

Artikelnummer	Omschrijving	Breedte (mm)	Dikte (mm)	Lengte (mm)
3430863200	Voegenband DA 320/35 KI	330	4.5	25000

### Trelleborg W2L klemvoegenband



Trelleborg W2L is een klemvoegenband uit SBR voor aansluitingen tussen bestaande en nieuw te storten betondelen. Een zijde wordt tegen de bestaande beton geklemd en de andere zijde wordt ingestort. De W2L voegenbanden zijn bijzonder geschikt voor betonbouwprojecten met grote voegbewegingen, frequente belastingen en lage temperaturen. De Trelleborg W2L voegenbanden voldoen aan de NEN 7030 en de DIN 7865. Onderlinge verbindingen van de Trelleborg W2L voegenband worden ge vulkaniseerd. Hakron kan ook het vulkaniseren op de bouwplaats laten verzorgen.

Artikelnummer	Omschrijving	Dikte (mm)
3440101030	Voegenband W2L	10



## Voegafdichting ACME

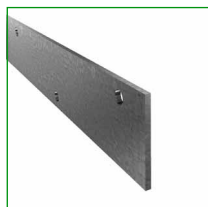
ACME-voegafdichting dient als secundaire afdichting van horizontale en verticale voegen. Toepassing van ACME-profielen geeft geen waterdichte voeg. Voor de primaire waterdichte afdichting dient een voegenband te worden ingebouwd. Het ACME-profiel vangt de werking van een voeg op, voorkomt vervuiling van de voeg en voorkomt mechanische beschadigingen aan de voegenband. ACME is samengesteld uit EPDM (70 Shore) elastomeer. Veelal voorgeschreven en toegepast in bijvoorbeeld tunnelbouw. ACME-voegafdichting is ook lever in NBR kwaliteit.



Artikelnummer	Omschrijving	Breedte (mm)	Hoogte (mm)	Lengte (mm)	Voegmaat (nominaal (mm))
3440002040	ACME 20A	44	37	40000	30
3440003040	ACME 30V	65	50	40000	50
3440013525	ACME 35	78	87	25000	55
3440014540	ACME 45V	103	83	40000	70
3440016025	ACME 60	130	100	25000	90



## Klemstrippen



Klemstrippen voor klemvoegenbanden. Montage met doorsteekankers.

Artikelnummer	Omschrijving	Breedte (mm)	Dikte (mm)	Lengte (mm)
3430950200	Klemstrip OV	80	5	2000
3430951200	Klemstrip TV	80	5	2000
3430952200	Klemstrip RVS	80	5	2000

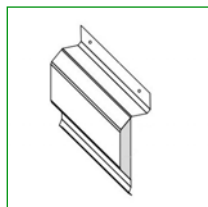
## Voegenband W9U-i injectieset



Injectieset voor het binnenliggende dilatatievoegenband Trelleborg W9U-I.

Artikelnummer	Omschrijving	Lengte (mm)
3440329010	Injectieset W9U-i	950

## Voegenband beschermkap KSP



Kunststof beschermkap KSP 230 voor hoek-klemvoegenbanden. Lengte 1500 mm.

Artikelnummer	Omschrijving	Lengte (mm)
3430900015	Beschermkap KSP 230	1500

## Lasband tricomer voegenband



Lasband voor het lassen van Tricomer voegenbanden.

Artikelnummer	Omschrijving	Breedte (mm)	Dikte (mm)	Lengte (mm)
3430900025	Lasband Tricomer	25	2.5	25000

## Lasband pvc voegenband

Lasband voor het lassen van PVC voegenbanden.

Artikelnummer	Omschrijving	Breedte (mm)	Lengte (mm)
3430900020	Lasband PVC	30	25000



## Voegenband klemmen

Metalen voegenbandklem waarmee de voegenbanden kunnen worden opgehangen aan de wapening.

Artikelnummer	Omschrijving	Aantal per zak
3430900010	Voegenbandklemmetjes	100



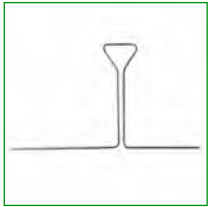
## Kimblik CEMflex VB



Kimblik CEMflex VB combineert een stalen plaat met een speciale gepatenteerde coating. Deze CEMflex coating reageert met alkalisch (beton)water waarbij calciumhydroxide gevormd wordt. Calciumhydroxide ondersteunt het natuurlijke zelfherstellende vermogen van beton waarbij krimp scheuren gedicht worden en waterindringing op de stortnaad voorkomen wordt. De coating is een actieve waterkering, die een maximale bescherming tegen waterindringing geeft gedurende de levensduur van het betonwerk. CEMflex VB is onafhankelijk getest tot een waterdruk van 8 bar ( 80 meter). Voor dit CEMflex kimblik zijn Omega montage beugels en CEMflex koppelclips leverbaar.

Artikelnummer	Omschrijving	Hoogte (mm)	Lengte (mm)
3450120150	Kimblik CEMflex	150	2000
3450904810	CEMflex koppelclip		

## Kimblik fixatiebeugel Omega



Omega fixatiebeugel voor het plaatsen van kimblik op de wapening. De uitvoering kan per kimblik hoogte afwijken van de afbeelding. ook de in kimblik-sets meegeleverde fixatiebeugels kunnen anders van vorm zijn. Benodigde aantal beugels is 3 stuks per 2 meter.

Artikelnummer	Omschrijving	Hoogte (mm)	Dikte (mm)
3450901010	Omega fixatiebeugel	150	5
3450901520	Omega fixatiebeugel	200	8
3450904900	Omega fixatiebeugel	150	4

## Kimblik Easyproof Plus



Het Kimblik EasyProof Plus is een eenzijdig over het gehele oppervlak gecoat kimblik voor een snelle, eenvoudige en betrouwbare afdichting van constructies en scheurvormende voegen. Het Kimblik EasyProof Plus is bestand tegen al het organisch afvalwater. EasyProof Plus is aan één zijde voorzien van een hechtende, reactieve polymeercoating. Deze coating moet naar de waterzijde worden gepositioneerd. De hoge hechtingseigenschappen van de reactieve-polymeercoating voorkomt dat de interne waterkering wordt aangetast. Als gevolg hiervan is fixatie op de bovenste wapeningslaag toereikend en is dus een verankeringsdiepte van 3 cm is voldoende. De set bestaat uit 1 rol van 6 meter, 2 koppelclips en 6 omega fixatiebeugels.

Artikelnummer	Omschrijving	Hoogte (mm)	Dikte (mm)	Lengte (mm)
3450025000	Kimblik EasyProof Plus - set	140	1.3	6000
3450025200	Kimblik EasyProof Plus - plaat	140	1.3	2000
3450025600	Kimblik EasyProof Plus - rol	140	1.3	6000

### Kimklik Q1

Het Fumax kimblik is een combinatie tussen een stalen kimblik op de rol en onze Fumax Q zwelband (zwellvermogen tot 500 %). Door de toepassing van deze zwelband op het kimblik is een instortdiepte van ongeveer 30 mm voldoende. De Fumax kimblikken zijn 150 mm hoog en 0,75 mm dik en zijn leverbaar in rollen van 20 meter of platen van 2 meter. Eén uiteinde is voorzien van een strookje Fumax Q, waardoor de kimblikken met een overlap (tenminste 100 mm) waterdicht te koppelen zijn. Het Fumax kimblik laat zich eenvoudig in elke gewenste hoek of bocht zetten. Met fixatiebeugels worden de Q1 kimblikken op de wapening gezet en met de koppelclip wordt de overlap onderling gekoppeld.



Artikelnummer	Omschrijving	Hoogte (mm)	Dikte (mm)	Lengte (mm)
3450010150	Kimklik Q1 - plaat	150	0.75	2000
3450011150	Kimklik Q1 - rol	150	0.75	20000

### Kimklik koppelclip

Koppelclip voor het koppelen van twee kimblikken ter plaatse van de overlap. Aan boven en onderzijde een clip aanbrengen bij de overlap.

Artikelnummer	Omschrijving
3450902020	Koppelclip



### Kimklik passief platen

Traditioneel verzinkt kimblik als passieve waterkering in een kimaansluiting. Geleverd in platen van 2000 mm lengte. Op aanvraag leverbaar in andere lengtes en diktes. De overlap is koppelbaar met behulp van de ACS zelfklevende zwelstroken uit bentoniet.

Artikelnummer	Omschrijving	Hoogte (mm)	Dikte (mm)	Lengte (mm)
3450220020	Kimklik passief	200	1.5	2000
3450230020	Kimklik passief	300	1.5	2000
3450315020	Kimklik passief	150	2	2000
3450320020	Kimklik passief	200	2	2000
3450330020	Kimklik passief	300	2	2000



### Kimklik passief rollen

Traditioneel verzinkt kimblik als passieve waterkering in een kimaansluiting. Geleverd in rollen van 30 meter. Op aanvraag leverbaar in andere lengtes en diktes. De overlap is koppelbaar met behulp van de ACS zelfklevende zwelstroken uit bentoniet.

Artikelnummer	Omschrijving	Hoogte (mm)	Dikte (mm)	Lengte (mm)
3450220300	Kimklik passief	200	1.5	30000



## Kimklik koppeling voegenband



KIVO koppeling voor koppelen van kimblik met voegenband.

Artikelnummer	Omschrijving	Hoogte (mm)	Lengte (mm)
3450905010	KIVO koppeling	180	150

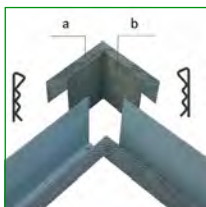
## FBK opstortelement



Het FBK-opstortelement bestaat uit een U-vormig stremstaalprofiel met in het midden een kimblik. Het stremstaal van de bodem van het FBK-opstortelement voorkomt dat het beton tijdens het trillen naar beneden wegvloeit. Hierdoor ontstaat er een kwalitatief goede opstorting. Het kimblik in het midden van de FBK zorgt voor de waterkerende werking. De profielen zijn onderling waterdicht te koppelen met behulp van de bentonietstrook op het eind van het kimblik. Door deze tegen het kimblik van het volgende profiel te klemmen ontstaat een waterdichte aansluiting. De overlap wordt gefixeerd met een klembeugel. Standaardlengte van het FBK-opstortelement is 2250 mm. Afwijkende maten op aanvraag leverbaar.

Artikelnummer	Omschrijving	Dikte (mm)	Lengte (mm)	Breedte (mm)
1810513200	FBK element	1.2	2250	130
1810515250	FBK element	1.2	2250	150

## Hoekverbinding FBK opstortelement



FBK hoekoplossing voor de FBK-opstortelementen. Deze bestaat uit een losse buitenhoek van stremstaalprofiel en een losse binnenhoek van kimblik. De binnenhoek van kimblik is aan de binnenzijde geheel bekleed met een bentonietzwelstrook. Deze laat zich dus weer waterdicht koppelen met de kimblikken van de FBK-elementen. Het geheel wordt gefixeerd met klembeugels. De buitenhoek van stremstaal wordt los in de binnenzijde tegen het stremstaal van de FBK elementen geplaatst (zie afbeelding).

Artikelnummer	Omschrijving	Dikte (mm)	Breedte (mm)
1810501200	FBK hoek	1	200

## KRASO sparingsbuis FE (wandmaat tot 1000 mm)

KRASO FE is een dikwandige waterdichte sparingsbuis voor doorvoeren van kabels, waterleidingen, riolering en andere buizen. KRASO FE is leverbaar in de wandmaten 200 mm tot en met 1000 mm; oplopend met 10 mm. De buis is gemaakt uit massief, ongeschuimd PVC. De viervoudige waterkering is op de buis gevulkaniseerd en is waterdicht tot 10,0 Bar (MPA-testrapport). De KRASO FE wordt standaard geleverd met twee montagedeksels. Met behulp van een KRASO-klemdichtring (separaat bestellen) wordt de sparing aan de binnenzijde afgedicht. Houd bij de keuze van de sparingsdiameter rekening met de (on)mogelijkheden van de klemdichtringen.



Artikelnummer	Omschrijving	Diameter binnen (mm)	Lengte min (mm)	Lengte max (mm)
3470010100	KRASO FE	100	200	500
3470010125	KRASO FE	125	200	500
3470010150	KRASO FE	150	200	500
3470010200	KRASO FE	200	200	500
3470010250	KRASO FE	250	200	500
3470010300	KRASO FE	300	200	500
3470010350	KRASO FE	350	200	500
3470010400	KRASO FE	400	200	500
3470015100	KRASO FE	100	501	1000
3470015125	KRASO FE	125	501	1000
3470015150	KRASO FE	150	501	1000
3470015200	KRASO FE	200	501	1000
3470015250	KRASO FE	250	501	1000
3470015300	KRASO FE	300	501	1000
3470015350	KRASO FE	350	501	1000
3470015400	KRASO FE	400	501	1000

## KRASO sparingsbuis FEY (afkortbaar)

KRASO FEY universeel is een in het werk op lengte in te korten dikwandige waterdichte sparingsbuis voor doorvoeren van kabels, waterleidingen, riolering en andere buizen. Hierdoor kunt u eenvoudig de doorvoer aanpassen aan de gewenste wandmaat (tussen 200 en 400 mm). De buis is gemaakt uit volwand, ongeschuimd PVC. De viervoudige waterkering is op de buis gevulkaniseerd en is waterdicht tot 10,0 Bar (MPA-testrapport). De KRASO FEY wordt standaard geleverd met twee montagedeksels. Met behulp van een KRASO-klemdichtring (separaat bestellen) wordt de sparing aan de binnenzijde afgedicht. Houd bij de keuze van de sparingsdiameter rekening met de (on)mogelijkheden van de klemdichtringen.



Artikelnummer	Omschrijving	Lengte (mm)	Diameter binnen (mm)	Lengte min (mm)	Lengte max (mm)
3470020100	KRASO FEY	400	100	200	400
3470020125	KRASO FEY	400	125	200	400
3470020150	KRASO FEY	400	150	200	400

## KRASO muurkraag

De KRASO muurkraag biedt een snelle, eenvoudige oplossing voor het verankeren en rondom afdichten van doorvoeren uit standaard rioolbuis. Deze drukwaterdichte waterkering is door het Duits materiaal instituut MPA getest tot 5 bar. De KRASO muurkraag hoeft alleen maar over de buis geschoven te worden; niet verlijmd. Toepasbaar op gladde standaard Ø 110, 125 en 160 buizen.



Artikelnummer	Omschrijving	Diameter binnen (mm)
3470045110	KRASO muurkraag	110
3470045125	KRASO muurkraag	125
3470045160	KRASO muurkraag	160



## KRASO springbuis FE/DF



KRASO FE/DF is een dikwandige waterdichte sparingsbuis voor doorvoeren van kabels, waterleidingen, riolering en andere buizen door een dilatatie in vloer of wand. Deze KRASO FE/DF-sparingsbuis bestaat uit twee delen die door een flexibel verbindingstuk uit rubber/PVC zijn gekoppeld. Beide zijden zijn voorzien van de viervoudige waterkering. De viervoudige waterkering is op de buis gevulkaniseerd en is waterdicht tot 3 Bar (MPA-testrapport 22000384). De buis is gemaakt uit volwand, ongeschuimd PVC.

Artikelnummer	Omschrijving
3470010020	KRASO FE / DF

## KRASO Universeel B - doorvoer



KRASO Universeel B is een waterdichte wanddoorvoer met dubbele schuifmof en aanslag voor standaard rioolbuizen. KRASO Universeel B is in het werk op lengte in te korten. Hierdoor kunt u eenvoudig de doorvoer aanpassen aan de gewenste wandmaat. KRASO Universeel B wordt compleet geleverd met twee montagedeksels en twee O-ringen. De viervoudige waterkering is op de buis gevulkaniseerd en is waterdicht tot 10,0 Bar (MPA-testrapport). De buis is gemaakt uit massief, ongeschuimd PVC.

Artikelnummer	Omschrijving	Lengte (mm)	Diameter binnen (mm)	Doorvoer	Lengte min (mm)
3470050110	KRASO universeel B - Ø 110	300	110	110	120
3470050125	KRASO universeel B - Ø 125	300	125	125	120
3470050160	KRASO universeel B - Ø 160	300	160	160	120

## KRASO Universeel D - doorvoer



KRASO Universeel D is een waterdichte wanddoorvoer met dubbele schuifmof zonder aanslag (overschuifmof) voor standaard rioolbuizen. KRASO Universeel D is in het werk op lengte in te korten. Hierdoor kunt u eenvoudig de doorvoer aanpassen aan de gewenste wandmaat. Door het ontbreken van de aanslag is de rioolbuis is tot de gewenste lengte door de doorvoer te schuiven. KRASO Universeel D wordt compleet geleverd met twee montagedeksels en twee O-ringen. De viervoudige waterkering is op de buis gevulkaniseerd en is waterdicht tot 7 Bar (MPA-testrapport). De buis is gemaakt uit massief, ongeschuimd PVC.

Artikelnummer	Omschrijving	Lengte (mm)	Diameter binnen (mm)	Doorvoer	Lengte min (mm)	Lengte max (mm)
3470052110	KRASO universeel D	300	110	110	120	300
3470052125	KRASO universeel D	300	125	125	120	300
3470052160	KRASO universeel D	300	160	160	120	300



### KRASO doorvoer B

KRASO B is een waterdichte wanddoorvoer met aan beide zijden een steekmof voor standaard rioolbuizen. Doorvoer KRASO B wordt volgens opgave op wandmaat geleverd; compleet met twee montagegedeksels en twee O-ringen. De viervoudige waterkering is op de buis gevulkaniseerd en is waterdicht tot 10,0 Bar (MPA-testrapport). De buis is gemaakt uit massief ongeschuimd PVC. Standaard wandmaten: 200, 240, 250, 300, 350, 400, 450 en 500.



Artikelnummer	Omschrijving	Diameter binnen (mm)	Doorvoer	Lengte min (mm)	Lengte max (mm)
3470030110	KRASO B - Ø 110	103.6	110	200	500
3470030125	KRASO B - Ø 125	118.6	125	200	500
3470030160	KRASO B - Ø 160	152	160	200	500
3470030200	KRASO B - Ø 200	190.2	200	200	500
3470030250	KRASO B - Ø 250	237.6	250	200	500
3470030315	KRASO B - Ø 315	299.6	315	200	500
3470030400	KRASO B - Ø 400	380.4	400	200	500
3470030500	KRASO B - Ø 500	475.4	500	200	500

### KRASO bocht

KRASO bochten met een gevulkaniseerde waterkering. Deze bestaat dan uit een drie- of viervoudige waterkering.



Artikelnummer	Omschrijving	Diameter binnen (mm)	Doorvoer
3470111015	KRASO bocht - 15 °	103.6	110
3470111030	KRASO bocht - 30 °	103.6	110
3470111045	KRASO bocht - 45 °	103.6	110
3470112515	KRASO bocht - 15 °	118.6	125
3470112530	KRASO bocht - 30 °	118.6	125
3470112545	KRASO bocht - 45 °	118.6	125
3470116015	KRASO bocht - 15 °	152	160
3470116030	KRASO bocht - 30 °	152	160
3470116045	KRASO bocht - 45 °	152	160

### KRASO overschuifmof

KRASO overschuifmof met gevulkaniseerde waterkering. Deze bestaat dan uit een viervoudige waterkering.



Artikelnummer	Omschrijving	Diameter binnen (mm)	Doorvoer
3470100110	KRASO overschuifmof - Ø 110	110	110
3470100125	KRASO overschuifmof - Ø 125	125	125
3470100160	KRASO overschuifmof - Ø 160	160	160
3470100200	KRASO overschuifmof - Ø 200	200	200
3470100250	KRASO overschuifmof - Ø 250	250	250
3470100315	KRASO overschuifmof - Ø 315	315	315
3470100400	KRASO overschuifmof - Ø 400	400	400



## KRASO doorvoer BDF



KRASO BDF is een waterdichte vloer-doorvoer met een met enkele steekmof voor standaard rioolbuizen. Hart van de waterkering zit op 120 mm uit de bovenzijde. De viervoudige waterkering is op de buis ge vulkaniseerd en is waterdicht tot 10,0 Bar (MPA-testrapport). De buis is gemaakt uit massief, ongeschuimd PVC.

Artikelnummer	Omschrijving	Lengte (mm)	Diameter binnen (mm)	Doorvoer
3470040110	KRASO BDF - Ø 110	500	103.6	110
3470040125	KRASO BDF - Ø 125	500	118.6	125
3470040160	KRASO BDF - Ø 160	500	152	160
3470040200	KRASO BDF - Ø 200	500	190.2	200
3470040250	KRASO BDF - Ø 250	500	237.6	250
3470040315	KRASO BDF - Ø 315	500	299.6	315
3470040400	KRASO BDF - Ø 400	500	380.4	400

## KRASO doorvoer DF



KRASO DF is een waterdichte doorvoer door een dilatatie in vloer of wand. Deze KRASO DF doorvoer bestaat uit twee delen die door een flexibel verbindingstuk uit rubber/PVC zijn gekoppeld. De KRASO DF doorvoer is uit te voeren met een enkele of dubbele steekmof. Beide zijden zijn voorzien van de viervoudige waterkering. De viervoudige waterkering is op de buis ge vulkaniseerd en is waterdicht tot 3 Bar (MPA-testrapport 22000384). De buis is gemaakt uit massief, ongeschuimd PVC.

Artikelnummer	Omschrijving
3470030020	KRASO doorvoer DF

## KRASO sparingsbuis KDS-ED

KRASO KDS kabeldoorvoersysteem om in beton in te storten. De KDS-ED heeft éézijdig een koppelbare montageflens met KDS-afdichtingsdeksel. Deze KDS-ED doorvoer heeft een rond-omlopende vierdelige afdichting en is drukwater- en gasdicht. Door toepassing van de KRASO klemdichtringen kunnen in een later stadium leidingen drukwater- en gasdicht worden door gevoerd. (niet meegeleverd)

Optioneel: KRASO KDS-DD 150 afstandsstuk 40 mm om de hartafstand te vergroten van 210 mm naar 250 mm.



Artikelnummer	Omschrijving	Lengte (mm)	Diameter binnen (mm)	Doorvoer
3470301060	KRASO KDS-ED 90	60	90	90
3470301070	KRASO KDS-ED 90	70	90	90
3470301100	KRASO KDS-ED 90	100	90	90
3470301150	KRASO KDS-ED 90	150	90	90
3470301175	KRASO KDS-ED 90	175	90	90
3470301200	KRASO KDS-ED 90	200	90	90
3470301240	KRASO KDS-ED 90	240	90	90
3470301250	KRASO KDS-ED 90	250	90	90
3470301300	KRASO KDS-ED 90	300	90	90
3470301350	KRASO KDS-ED 90	350	90	90
3470301365	KRASO KDS-ED 90	365	90	90
3470301400	KRASO KDS-ED 90	400	90	90
3470301450	KRASO KDS-ED 90	450	90	90
3470301500	KRASO KDS-ED 90	500	90	90
3470304070	KRASO KDS-ED 150	70	150	150
3470304100	KRASO KDS-ED 150	100	150	150
3470304150	KRASO KDS-ED 150	150	150	150
3470304175	KRASO KDS-ED 150	175	150	150
3470304200	KRASO KDS-ED 150	200	150	150
3470304240	KRASO KDS-ED 150	240	150	150
3470304250	KRASO KDS-ED 150	250	150	150
3470304300	KRASO KDS-ED 150	300	150	150
3470304350	KRASO KDS-ED 150	350	150	150
3470304365	KRASO KDS-ED 150	365	150	150
3470304400	KRASO KDS-ED 150	400	150	150
3470304450	KRASO KDS-ED 150	450	150	150
3470304500	KRASO KDS-ED 150	500	150	150



## KRASO sparingsbuis KDS-DD



KRASO KDS kabeldoorvoersysteem om in beton in te storten. De KDS-DD heeft aan beide zijden een koppelbare montageflens met een KDS-afdichtingsdeksel. Deze KDS-DD doorvoer heeft een rond-omlopende vierdelige afdichting en is drukwater- en gasdicht. Door toepassing van de KRASO klemdichtingen kunnen in een later stadium leidingen drukwater- en gasdicht worden door gevoerd. (niet meegeleverd)

KRASO KDS-ED 150 afstandsstuk 40 mm om de hartafstand te vergroten van 210 mm naar 250 mm.

Artikelnummer	Omschrijving	Lengte (mm)	Diameter binnen (mm)	Doorvoer
3470311150	KRASO KDS-DD 90	150	90	90
3470311175	KRASO KDS-DD 90	175	90	90
3470311200	KRASO KDS-DD 90	200	90	90
3470311240	KRASO KDS-DD 90	240	90	90
3470311250	KRASO KDS-DD 90	250	90	90
3470311300	KRASO KDS-DD 90	300	90	90
3470311350	KRASO KDS-DD 90	350	90	90
3470311365	KRASO KDS-DD 90	365	90	90
3470311400	KRASO KDS-DD 90	400	90	90
3470311450	KRASO KDS-DD 90	450	90	90
3470311500	KRASO KDS-DD 90	500	90	90
3470314150	KRASO KDS-DD 150	150	150	150
3470314175	KRASO KDS-DD 150	175	150	150
3470314200	KRASO KDS-DD 150	200	150	150
3470314240	KRASO KDS-DD 150	240	150	150
3470314250	KRASO KDS-DD 150	250	150	150
3470314300	KRASO KDS-DD 150	300	150	150
3470314350	KRASO KDS-DD 150	350	150	150
3470314365	KRASO KDS-DD 150	365	150	150
3470314400	KRASO KDS-DD 150	400	150	150
3470314450	KRASO KDS-DD 150	450	150	150
3470314500	KRASO KDS-DD 150	500	150	150

**KRASO sparingsbuis KDS-DFW-ED**

KRASO KDS kabeldoorvoersysteem om in beton in te storten. De KDS-DFW-ED is éézijdig voorzien van een koppelbare montageflens met KDS-afdichtingsdeksel en is geschikt voor holle prefab wanden. Deze KDS-DFW-ED doorvoer heeft één rond-omlopende tweedelige drukwater- en gasdichte afdichting aan de montageflens zijde. Door toepassing van de KRASO klemdichtringen kunnen in een later stadium leidingen drukwater- en gasdicht worden doorgevoerd. (niet meegeleverd)

KRASO KDS-ED 150 afstandsstuk 40 mm om de hartafstand te vergroten van 210 mm naar 250 mm.



Artikelnummer	Omschrijving	Lengte (mm)	Diameter binnen (mm)	Doorvoeren
3470321060	KRASO KDS-DFW-ED 90	60	90	90
3470321070	KRASO KDS-DFW-ED 90	70	90	90
3470321100	KRASO KDS-DFW-ED 90	100	90	90
3470321150	KRASO KDS-DFW-ED 90	150	90	90
3470321175	KRASO KDS-DFW-ED 90	175	90	90
3470321200	KRASO KDS-DFW-ED 90	200	90	90
3470321240	KRASO KDS-DFW-ED 90	240	90	90
3470321250	KRASO KDS-DFW-ED 90	250	90	90
3470321300	KRASO KDS-DFW-ED 90	300	90	90
3470321350	KRASO KDS-DFW-ED 90	350	90	90
3470321365	KRASO KDS-DFW-ED 90	365	90	90
3470321400	KRASO KDS-DFW-ED 90	400	90	90
3470321450	KRASO KDS-DFW-ED 90	450	90	90
3470321500	KRASO KDS-DFW-ED 90	500	90	90
3470324070	KRASO KDS-DFW-ED 150	70	150	150
3470324100	KRASO KDS-DFW-ED 150	100	150	150
3470324150	KRASO KDS-DFW-ED 150	150	150	150
3470324175	KRASO KDS-DFW-ED 150	175	150	150
3470324200	KRASO KDS-DFW-ED 150	200	150	150
3470324240	KRASO KDS-DFW-ED 150	240	150	150
3470324250	KRASO KDS-DFW-ED 150	250	150	150
3470324300	KRASO KDS-DFW-ED 150	300	150	150
3470324350	KRASO KDS-DFW-ED 150	350	150	150
3470324365	KRASO KDS-DFW-ED 150	365	150	150
3470324400	KRASO KDS-DFW-ED 150	400	150	150
3470324450	KRASO KDS-DFW-ED 150	450	150	150
3470324500	KRASO KDS-DFW-ED 150	500	150	150



## KRASO sparingsbuis KDS-DFW-D



KRASO KDS kabeldoorvoersysteem om in beton in te storten. De KDS-DFW-DD is een aan beide zijden voorzien van een koppelbare montageflens met KDS-afdichtingsdeksel en is geschikt voor holle prefab wanden. Deze KDS-DFW-DD doorvoer heeft twee rond-omlopende tweedelige drukwater- en gasdichte afdichting; direct achter de beide montageflenzen. Door toepassing van de KRASO klemdichtringen kunnen in een later stadium leidingen drukwater- en gasdicht worden door gevoerd. (niet meegeleverd)  
 Optioneel: KRASO KDS-DD 150 afstandsstuk 40 mm om de hartafstand te vergroten van 210 mm naar 250 mm.

Artikelnummer	Omschrijving	Lengte (mm)	Diameter binnen (mm)	Doorvoer
3470331150	KRASO KDS-DFW-DD 90	150	90	90
3470331175	KRASO KDS-DFW-DD 90	175	90	90
3470331200	KRASO KDS-DFW-DD 90	200	90	90
3470331240	KRASO KDS-DFW-DD 90	240	90	90
3470331250	KRASO KDS-DFW-DD 90	250	90	90
3470331300	KRASO KDS-DFW-DD 90	300	90	90
3470331350	KRASO KDS-DFW-DD 90	350	90	90
3470331365	KRASO KDS-DFW-DD 90	365	90	90
3470331400	KRASO KDS-DFW-DD 90	400	90	90
3470331450	KRASO KDS-DFW-DD 90	450	90	90
3470331500	KRASO KDS-DFW-DD 90	500	90	90
3470334150	KRASO KDS-DFW-DD 150	150	150	150
3470334175	KRASO KDS-DFW-DD 150	175	150	150
3470334200	KRASO KDS-DFW-DD 150	200	150	150
3470334240	KRASO KDS-DFW-DD 150	240	150	150
3470334250	KRASO KDS-DFW-DD 150	250	150	150
3470334300	KRASO KDS-DFW-DD 150	300	150	150
3470334350	KRASO KDS-DFW-DD 150	350	150	150
3470334365	KRASO KDS-DFW-DD 150	365	150	150
3470334400	KRASO KDS-DFW-DD 150	400	150	150
3470334450	KRASO KDS-DFW-DD 150	450	150	150
3470334500	KRASO KDS-DFW-DD 150	500	150	150

## KRASO doorvoerbuis KDS-B diameter 150 mm

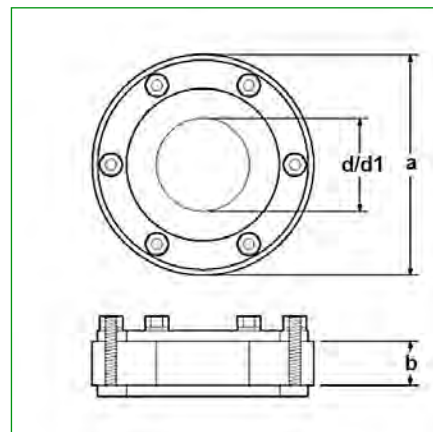


KRASO KDS kabeldoorvoersysteem om in beton in te storten. De KDS-B is voor latere plaatsing van (riool)buizen of kabels met behulp van het KRASO-systeemafdichting inzetstuk KDS 150 of de KRASO-systeemdeksel KDS 150 (beide niet inbegrepen). De KDS-B heeft aan één zijde een koppelbare montageflens met een KDS-afdichtingsdeksel en aan één zijde een insteekmof DN160. De KDS-B is voorzien van een rond-omlopende viervoudige drukwater- en gasdichte afdichting.

Artikelnummer	Omschrijving	Lengte (mm)	Diameter binnen (mm)	Doorvoer
3470350200	KRASO KDS-B 150	200	150	150
3470350240	KRASO KDS-B 150	240	150	150
3470350250	KRASO KDS-B 150	250	150	150
3470350300	KRASO KDS-B 150	300	150	150
3470350350	KRASO KDS-B 150	350	150	150
3470350365	KRASO KDS-B 150	365	150	150
3470350400	KRASO KDS-B 150	400	150	150
3470350450	KRASO KDS-B 150	450	150	150
3470350500	KRASO KDS-B 150	500	150	150

## KRASO Klemdichtring ED/DD (opgave kabelmaat d/d1)

Met de KRASO ED klemdichtringen wordt de ruimte tussen de sparingsbuis en de doorgevoerde kabel/buis afgedicht. De KRASO ED/DD klemdichtringen zijn samengesteld uit 20/40 mm dik EPDM en RVS kwaliteit A2. Bij de KRASO-klemdichtringen zijn de klembouten op de onderflens gelast. Hierdoor zijn er geen doorgaande boutgaten, hetgeen extra risico op lekkage voorkomt. De KRASO ED klemdichtringen zijn te gebruiken bij ingestorte sparingsbuis (doorvoer KRASO FE) en bij diamant geboorde gaten. Voor het bepalen van de juiste klemdichtring dienen de exacte binnendiameter van de sparring en de exacte buitendiameter van de doorgevoerde kabel/buis bekend te zijn. Bij bestelling deze maten opgeven; zie hiervoor de beschikbare opties op de website onder 'Afmetingen'.



Artikelnummer	Omschrijving	Diameter buiten (mm)	Minimale maat (mm)	Maximale maat (mm)
3480120100	KRASO ED 100 (d/d1 opgave)	100	29	64
3480120125	KRASO ED 125 (d/d1 opgave)	125	58	81
3480120150	KRASO ED 150 (d/d1 opgave)	150	70	111
3480120200	KRASO ED 200 (d/d1 opgave)	200	105	161
3480120250	KRASO ED 250 (d/d1 opgave)	250	156	212
3480120300	KRASO ED 300 (d/d1 opgave)	300	196	252
3480120400	KRASO ED 400 (d/d1 opgave)	400	269	328
3480120500	KRASO ED 500 (d/d1 opgave)	500	397	452
3480121100	KRASO DD 100 (d/d1 opgave)	100	29	64
3480121125	KRASO DD 125 (d/d1 opgave)	125	58	81
3480121150	KRASO DD 150 (d/d1 opgave)	150	70	111
3480121200	KRASO DD 200 (d/d1 opgave)	200	105	161
3480121250	KRASO DD 250 (d/d1 opgave)	250	156	212
3480121300	KRASO DD 300 (d/d1 opgave)	300	196	252
3480121400	KRASO DD 400 (d/d1 opgave)	400	269	328
3480121500	KRASO DD 500 (d/d1 opgave)	500	397	452

## KRASO Klemdichtring DD Blind

Met deze KRASO DD Blind klemdichtringen kan een sparingsbuis volledig (en eventueel definitief) afgesloten en waterdicht gemaakt worden. De KRASO DD Blind klemdichtringen worden tevens ingezet om sparingsbuizen die zijn ingebouwd zijn voor toekomstige toepassingen af te dichten. De KRASO DD Blind klemdichtringen zijn samengesteld uit 40 mm dik EPDM en RVS kwaliteit A2.



Artikelnummer	Omschrijving	Diameter buiten (mm)
3480201100	KRASO DD 100 Blind	100
3480201125	KRASO DD 125 Blind	125
3480201150	KRASO DD 150 Blind	150
3480201200	KRASO DD 200 Blind	200
3480201250	KRASO DD 250 Blind	250
3480201300	KRASO DD 300 Blind	300
3480201400	KRASO DD 400 Blind	400

## KRASO Klemdichtring UNI DD

De KRASO UNI DD klemdichtringen zijn universeel toepasbaar voor verschillende kabeldiameters. Hiermee is deze klemdichting aan te passen in het werk. De KRASO UNI DD klemdichtringen worden tevens ingezet om sparingsbuizen die ingebouwd zijn voor toekomstige toepassingen af te dichten. KRASO UNI DD klemdichtringen hebben een dikte van 40 mm en zijn bestand tegen een waterdruk tot 1,5 bar. De KRASO UNI DD klemdichtringen zijn samengesteld uit EPDM en RVS kwaliteit A2.



Artikelnummer	Omschrijving	Diameter buiten (mm)	Minimale maat (mm)	Maximale maat (mm)
3480202100	KRASO DD Uni	100	18	65
3480202150	KRASO DD Uni	150	75	110
3480202200	KRASO DD Uni	200	110	160



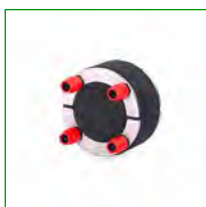
## KRASO Klemdichtring UNI DD/M



Deze KRASO UNI DD/M klemdichtringen zijn universeel toepasbaar voor meerdere verschillende kabeldiameters. Hiermee is deze klemdichting aan te passen in het werk. De KRASO UNI DD/M klemdichtringen worden tevens ingezet om sparingsbuizen die zijn ingebouwd zijn voor toekomstige toepassingen af te dichten. KRASO UNI DD/M klemdichtringen hebben een dikte van 40 mm en zijn bestand tegen een waterdruk tot 1,5 bar. De KRASO UNI DD/M klemdichtringen zijn samengesteld uit EPDM en RVS kwaliteit A2. De exacte kabeldiameters per type zijn te vinden op de website onder 'Afmetingen'.

Artikelnummer	Omschrijving	Diameter buiten (mm)	Minimale maat (mm)	Maximale maat (mm)
3480210023	KRASO DD/M Uni	100	8	23
3480210027	KRASO DD/M Uni	100	8	27
3480210030	KRASO DD/M Uni	100	8	30
3480210035	KRASO DD/M Uni	100	8	35

## KRASO Klemdichtring UNI DD/T



De KRASO UNI DD-T klemdichtringen zijn universeel toepasbaar voor verschillende kabeldiameters. Hiermee is deze klemdichting aan te passen in het werk. De KRASO UNI DD-T klemdichtringen zijn deelbaar voor een eenvoudige montage. De KRASO UNI DD-T klemdichtringen worden tevens ingezet om sparingsbuizen die ingebouwd zijn voor toekomstige toepassingen af te dichten. KRASO UNI DD-T klemdichtringen hebben een dikte van 40 mm en zijn bestand tegen een waterdruk tot 1,5 bar. De KRASO UNI DD klemdichtringen zijn samengesteld uit EPDM en RVS kwaliteit A2.

Artikelnummer	Omschrijving	Diameter buiten (mm)	Minimale maat (mm)	Maximale maat (mm)
3480203100	KRASO DD - T Uni	100	18	65



## KRASO Klemdichtring SD

Met de KRASO SD klemdichtringen wordt de ruimte tussen de sparingsbuis en enkele of meerdere doorgevoerde kabels afgedicht. De KRASO SD klemdichtringen zijn samengesteld uit 30/60 mm EPDM en RVS kwaliteit A2. De KRASO SD klemdichtringen worden altijd op klantspecificatie geproduceerd voor de opgegeven kabelmaat. Per diameter is er een maximale kabelmaat; zie tabel.



Artikelnummer	Omschrijving	Diameter buiten (mm)	Minimale maat (mm)	Maximale maat (mm)
3480030050	KRASO SD 30/ 50	50	0	25
3480030060	KRASO SD 30/ 60	60	0	35
3480030070	KRASO SD 30/ 70	70	0	45
3480030080	KRASO SD 30/ 80	80	0	55
3480030100	KRASO SD 30/100	100	0	75
3480030125	KRASO SD 30/125	125	0	100
3480030150	KRASO SD 30/150	150	0	125
3480030200	KRASO SD 30/200	200	0	175
3480030250	KRASO SD 30/250	250	0	225
3480030300	KRASO SD 30/300	300	0	275
3480030350	KRASO SD 30/350	350	0	325
3480030400	KRASO SD 30/400	400	0	375
3480030450	KRASO SD 30/450	450	0	425
3480030500	KRASO SD 30/500	500	0	475
3480060050	KRASO SD 60/ 50	50	0	25
3480060060	KRASO SD 60/ 60	60	0	35
3480060070	KRASO SD 60/ 70	70	0	45
3480060080	KRASO SD 60/ 80	80	0	55
3480060100	KRASO SD 60/100	100	0	75
3480060125	KRASO SD 60/125	125	0	100
3480060150	KRASO SD 60/150	150	0	125
3480060200	KRASO SD 60/200	200	0	175
3480060250	KRASO SD 60/250	250	0	225
3480060300	KRASO SD 60/300	300	0	275
3480060350	KRASO SD 60/350	350	0	325
3480060400	KRASO SD 60/400	400	0	375
3480060450	KRASO SD 60/450	450	0	425
3480060500	KRASO SD 60/500	500	0	475



## KRASO Klemdichtring SD-T



Met de KRASO SD-T klemdichtringen wordt de ruimte tussen de sparingsbuis en enkele of meerdere doorgevoerde kabels afgedicht. De KRASO SD-T klemdichtringen zijn deelbaar voor een eenvoudige montage. SD-T is samengesteld uit 30/60 mm EPDM en RVS kwaliteit A2. De KRASO SD-T klemdichtringen worden altijd op klantspecificatie geproduceerd voor de opgegeven kabelmaat. Per diameter is er een maximale kabelmaat; zie tabel.

Artikelnummer	Omschrijving	Diameter buiten (mm)	Minimale maat (mm)	Maximale maat (mm)
3480031050	KRASO SD 30 - T	50	0	25
3480031060	KRASO SD 30 - T	60	0	35
3480031070	KRASO SD 30 - T	70	0	45
3480031080	KRASO SD 30 - T	80	0	55
3480031100	KRASO SD 30 - T	100	0	75
3480031125	KRASO SD 30 - T	125	0	100
3480031150	KRASO SD 30 - T	150	0	125
3480031200	KRASO SD 30 - T	200	0	175
3480031250	KRASO SD 30 - T	250	0	225
3480031300	KRASO SD 30 - T	300	0	275
3480031350	KRASO SD 30 - T	350	0	325
3480031400	KRASO SD 30 - T	400	0	375
3480031450	KRASO SD 30 - T	450	0	425
3480031500	KRASO SD 30 - T	500	0	475
3480061050	KRASO SD 60 - T	50	0	25
3480061060	KRASO SD 60 - T	60	0	35
3480061070	KRASO SD 60 - T	70	0	45
3480061080	KRASO SD 60 - T	80	0	55
3480061100	KRASO SD 60 - T	100	0	75
3480061125	KRASO SD 60 - T	125	0	100
3480061150	KRASO SD 60 - T	150	0	125
3480061200	KRASO SD 60 - T	200	0	175
3480061250	KRASO SD 60 - T	250	0	225
3480061300	KRASO SD 60 - T	300	0	275
3480061350	KRASO SD 60 - T	350	0	325
3480061400	KRASO SD 60 - T	400	0	375
3480061450	KRASO SD 60 - T	450	0	425
3480061500	KRASO SD 60 - T	500	0	475

## KRASO Klemdichtring SD-GF (vergroete flens)

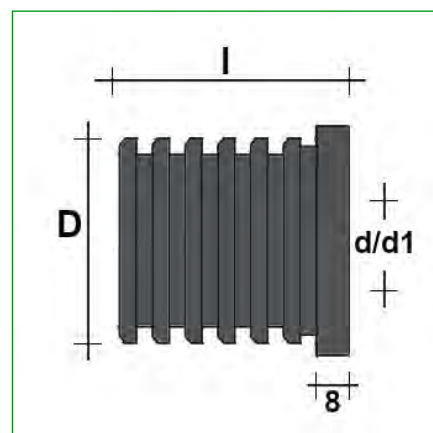
Met de KRASO SD-GF klemdichtringen wordt de ruimte tussen de sparingsbuis en enkele of meerdere doorgevoerde kabels afgedicht. De KRASO SD-GF klemdichtringen hebben aan de buitenzijde een vergroete flens als aanslag. SD-GF is samengesteld uit 30/60 mm EPDM en RVS kwaliteit A2. De KRASO SD-GF klemdichtringen worden altijd op klantspecificatie geproduceerd voor de opgegeven kabelmaat. Per diameter is er een maximale kabelmaat; zie tabel.



Artikelnummer	Omschrijving	Diameter buiten (mm)	Minimale maat (mm)	Maximale maat (mm)
3480032050	KRASO SD 30 - GF	50	0	25
3480032060	KRASO SD 30 - GF	60	0	35
3480032070	KRASO SD 30 - GF	70	0	45
3480032080	KRASO SD 30 - GF	80	0	55
3480032100	KRASO SD 30 - GF	100	0	75
3480032125	KRASO SD 30 - GF	125	0	100
3480032150	KRASO SD 30 - GF	150	0	125
3480032200	KRASO SD 30 - GF	200	0	175
3480032250	KRASO SD 30 - GF	250	0	225
3480032300	KRASO SD 30 - GF	300	0	275
3480032350	KRASO SD 30 - GF	350	0	325
3480032400	KRASO SD 30 - GF	400	0	375
3480032450	KRASO SD 30 - GF	450	0	425
3480032500	KRASO SD 30 - GF	500	0	475
3480062050	KRASO SD 60 - GF	50	0	25
3480062060	KRASO SD 60 - GF	60	0	35
3480062070	KRASO SD 60 - GF	70	0	45
3480062080	KRASO SD 60 - GF	80	0	55
3480062100	KRASO SD 60 - GF	100	0	75
3480062125	KRASO SD 60 - GF	125	0	100
3480062150	KRASO SD 60 - GF	150	0	125
3480062200	KRASO SD 60 - GF	200	0	175
3480062250	KRASO SD 60 - GF	250	0	225
3480062300	KRASO SD 60 - GF	300	0	275
3480062350	KRASO SD 60 - GF	350	0	325
3480062400	KRASO SD 60 - GF	400	0	375
3480062450	KRASO SD 60 - GF	450	0	425
3480062500	KRASO SD 60 - GF	500	0	475

## PSI afdichtplug voor PVC-buis

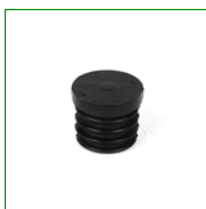
De PSI afdichtpluggen voor PVC doorvoerbuis zijn tweedelige rubberen ringen in de kleur zwart. Deze afdichtpluggen worden gebruikt om enkelvoudige PVC doorvoeren lucht-, gas- en waterdicht af te sluiten. Leverbaar in diverse standaard maten (meer maten te vinden op onze website, scan de QR code). De PSI-plug moeten de juiste inwendige diameter voor de leiding hebben en de uitwendige diameter moet passend zijn voor de ingestorte rioolbuis om een lucht-, gas- en waterdichte afsluiting te maken. Door het flexibele materiaal zijn de PSI-pluggen ook aardbeving bestendig. De PSI afdichtpluggen zijn getest tot 3 bar drukvastheid (Lloyd's Register). Op aanvraag zijn ook PSI afdichtpluggen voor brandveiligheid leverbaar; herkenbaar aan de rode kleur. Er zijn veel maten verkrijgbaar, voor een volledig overzicht scan de QR-Code naast de afbeelding, en bekijk alle beschikbare maten online.



Artikelnummer	Omschrijving	Diameter buiten (mm)	Minimale maat (mm)	Maximale maat (mm)
3480504005	PSI - PVC _40/_33,6	33.6	15	19
3480516045	PSI - PVC 160/152,0	152	124	126



## PSI afdichtplug blind (PVC)



De PSI blinde afdichtpluggen voor PVC doorvoerbuis. Deze blinde afdichtpluggen worden gebruikt om PVC doorvoeren tijdelijk of blijvend lucht-, gas- en waterdicht af te sluiten. Door het flexibele materiaal zijn de PSI-pluggen ook aardbeving bestendig. Voor de montage zijn geen aanvullende onderdelen of specifieke gereedschappen nodig. De PSI afdichtpluggen zijn getest tot 3 bar drukvastheid (Lloyd,s Register). Op aanvraag zijn ook PSI blinde afdichtpluggen voor brandveiligheid leverbaar; herkenbaar aan de rode kleur.

Artikelnummer	Omschrijving	Diameter buiten (mm)
3480600075	PSI - PVC _75/_68,6	68.6
3480600110	PSI - PVC 110/103,6	103.6
3480600125	PSI - PVC 125/118,6	118.6
3480600160	PSI - PVC 160/152,0	152

### KRASO Pompput beton

KRASO type B prefab betonnen pompput. Voorzien van waterdichte aansluitmof(fen), aansluitwapening en een voegenband. Betondikte is standaard 120 mm. Een gegarandeerd waterdichte oplossing zonder veel kostbare arbeid. Naast deze standaard pompputten zijn ook ander uitvoeringen en afmetingen leverbaar.



Artikelnummer	Omschrijving	Lengte (mm)	Breedte (mm)	Hoogte (mm)	Aansluitingen
3490001010	KRASO pompput B	600	600	400	110 (h1)
3490001020	KRASO pompput B	600	600	600	110 (h1)110 (h2)
3490001030	KRASO pompput B	800	800	700	110 (h4)160 (h1)160 (h2)160 (h3)
3490001040	KRASO pompput B	1000	1000	800	110 (h4)160 (h1)160 (h2)160 (h3)
3490001050	KRASO pompput B	1000	1000	1000	110 (h1)
3490001060	KRASO pompput B	1200	1200	800	110 (h4)160 (h1)160 (h2)160 (h3)

### KRASO Pompput beton blind (zonder aansluiting)

KRASO type B prefab betonnen pompput. Blinde uitvoering, voorzien van aansluitwapening en een voegenband. Betondikte is standaard 120 mm. Een gegarandeerd waterdichte oplossing zonder veel kostbare arbeid. Naast deze standaard pompputten zijn ook ander uitvoeringen en afmetingen leverbaar.



Artikelnummer	Omschrijving	Lengte (mm)	Breedte (mm)	Hoogte (mm)
3490001005	KRASO pompput B	600	600	400
3490001015	KRASO pompput B	600	600	600
3490001025	KRASO pompput B	800	800	700
3490001035	KRASO pompput B	1000	1000	800
3490001045	KRASO pompput B	1000	1000	1000
3490001055	KRASO pompput B	1200	1200	800

### KRASO Pompput kunststof type Q

KRASO type Q is een vierkante kunststof pompput. Licht van gewicht, stabiel en gemaakt van zeer sterk kunststof. MPA-getest tot 3 bar. KRASO type Q is voorzien van een geribde waterkering. Deze drukwaterdichte waterkering loopt rondom de pompput, op enkele centimeters van de bovenzijde. De aan de pompput bevestigde betonverankeringsprofielen zorgen voor een goede verankering in de betonvloer. De betonvloer dient bij toepassing van KRASO type Q minimaal 200 mm dik te zijn. Standaard is type Q voorzien van één waterdichte aansluiting geschikt voor een DN 110 doorvoer. Op aanvraag zijn andere doorvoerhoogten, afmetingen of aansluitingen mogelijk.



Artikelnummer	Omschrijving	Lengte (mm)	Breedte (mm)	Hoogte (mm)	Aansluitingen
3490004010	KRASO pompput Q	600	600	600	110 (h1)
3490004020	KRASO pompput Q	600	600	800	110 (h1)
3490004030	KRASO pompput Q	800	800	1000	110 (h1)
3490004040	KRASO pompput Q	1000	1000	1000	110 (h1)
3490007010	KRASO pompput Q-Fecaliën	1000	1000	720	110 (h1)



## KRASO Pompput kunststof type Poly 400 LR



KRASO Poly 400 pompput; leverbaar in twee standaardhoogten: 800 mm en 1000 mm met een binnendiameter van 380 mm. KRASO Poly 400 bespaart arbeid. Snel en eenvoudig in één keer te plaatsen en meteen te gebruiken, geen extra bekisting nodig. Licht in gewicht, geen hijskraan nodig. MPA-getest tot 3 bar. Voor afsluiting van de bovenzijde van de KRASO Poly 400 pompput zijn in hoogte verstelbaar afdekroosters leverbaar. (separaat bestellen).

Artikelnummer	Omschrijving	Hoogte (mm)	Aansluitingen	Diameter binnen (mm)
3490006010	Pompput Poly 400 LR	800	110 (h1)110 (h2)	370
3490006020	Pompput Poly 400 LR	1000	110 (h1)110 (h2)	370

## KRASO Pompput kunststof type Poly 400 LR compleet met pomp



KRASO Poly 400 Compleet wordt geleverd met vuilwaterpomp en onderdelen. De vuilwaterpomp is met roestvast stalen schroeven vastgezet op een uitneembare verhoogde bodemplaats. Dit voorkomt dichtslibben en maakt schoonhouden eenvoudig. Er zijn twee buisaansluitingen DN 110, één voor de aanvoer en één voor de afvoer. De afdichtring UNI 100 DD/M maakt gelijktijdig doorvoeren van meerdere diameters kabels en buizen mogelijk. Voor afsluiting van de bovenzijde van de pompput wordt een in hoogte verstelbaar afdekrooster met traanplaatdeksel meegeleverd. Tegen meerprijs gas- en reukdicht afdekrooster leverbaar. KRASO Poly 400 Compleet is licht in gewicht en bespaart arbeid. Snel en eenvoudig in één keer te plaatsen en meteen te gebruiken, geen extra bekisting nodig. MPA-getest tot 3 bar.

Artikelnummer	Omschrijving	Lengte (mm)	Aansluitingen	Diameter binnen (mm)
3490005030	Pompput Poly 400	800	110 (h1)110 (h2)	370
3490005040	Pompput Poly 400	1000	110 (h1)110 (h2)	370

## KRASO Pompput kunststof type Poly 400



Deze standaard KRASO Poly 400 kunststof pompput wordt geleverd zonder afvoerbuis en zonder vuilwaterpomp. Standaard zijn er twee uitvoeringen: hoogte 600 mm en 800 mm. Op aanvraag zijn andere lengten, diameters of meerdere aansluitingen mogelijk.

Artikelnummer	Omschrijving	Lengte (mm)	Aansluitingen	Diameter binnen (mm)
3490005010	Pompput Poly 400	600	110 (h1)	370
3490005020	Pompput Poly 400	800	110 (h1)110 (h2)	370

## KRASO Pompput pomp voor Poly 400



KRASO Poly 400 vuilwaterpomp

Artikelnummer	Omschrijving
3490009010	KRASO Poly 400 pomp

**KRASO Pomput kunststof type Poly 400 toebehoren**

KRASO Poly 400 pomputdeksels in beloopbare, berijdbare en geurdichte uitvoeringen.

Artikelnummer	Omschrijving
3490008010	Poly 400 deksel
3490008020	Poly 400 deksel
3490008510	Poly 400 klemdichtring



## Baushield LDR 100



Baushield LDR 100 (Lucht Dicht Rubber 100) is een hoogwaardig, universeel toepasbare afdichtingscoating op waterbasis. Baushield LDR 100 is zeer elastisch; maar liefst 700% rek. De Baushield LDR 100 wordt toegepast voor het langdurig lucht- en waterdicht maken van minerale, houten, metalen en bitumen oppervlakken. Het kan gespoten worden aan de buitenzijde of gekwast aan de binnenzijde van de constructie. Deze water gedragen coating is milieuvriendelijk en is over-stucbaar en over-spuitbaar.

Artikelnummer	Omschrijving	Inhoud (L)	Inhoud (kg)
5010065600	Baushield LDR worst	0.6	0.72

## Baushield MVR



Baushield MVR is een hoogwaardig, universeel toepasbare ééncomponent bitumen reparatie- en afdichtingscoating op waterbasis. Baushield MVR is zeer elastisch (700% rek). Het Baushield luchtdichtstelsel wordt toegepast voor het langdurig lucht- en waterdicht maken van diverse oppervlakken. Het kan gespoten worden aan de buitenzijde of gekwast aan de binnenzijde van de constructie. Deze water gedragen coating is milieuvriendelijk en is overstucbaar en overspuitbaar.

Artikelnummer	Omschrijving	Inhoud (L)	Inhoud (kg)
5010065010	Baushield Multi	8.3	10
5010065020	Baushield Multi	16.6	20

## Baushield Activator



Baushield Activator is ontwikkeld voor het snel regenbestendig maken van Baushield MVR.

Artikelnummer	Omschrijving	Inhoud (L)	Inhoud (kg)
5010065100	Baushield Activator	25	25

## FlexproofX-1 afdichtmiddel



FlexproofX 1 is een waterdichte flexibele afdichting voor betonnen wanden van kelders. FlexproofX 1 is speciaal ontwikkeld voor toepassing op beton. Door zijn unieke receptuur is het bestand tegen de hoge alkaliteit van beton, is blijvend elastisch en heeft een relatief hoge shore-hardheid, hetgeen FlexproofX 1 beter bestand maakt tegen chemische invloeden. FlexproofX1 is bij een laagdikte van 2,5 mm blijvend bestand tegen bewegingen van scheuren en kieren. Hierdoor is FlexproofX 1 zeer geschikt voor afdichting van stortnaden, dilatatievoegen en afdichten van prefab-elementen. Voor het waterdicht afsluiten tot 4 bar 2 lagen van 2,5 mm aanbrengen met als tussenlaag glasvezeltextiel. Toegepasbaar op zowel vochtig als droog beton en op (roestvast) staal en natuursteen (zonder primer). FlexproofX 1 is leverbaar in verschillende viscositeit: vast, spuitbaar en vloeibaar.

Artikelnummer	Omschrijving	Inhoud (L)	Inhoud (kg)
3460020150	FlexproofX-1 pasta		15
3460021075	FlexproofX-1 vloeibaar		7.5
3460022600	FlexproofX-1 pasta	0.6	



### FlexproofX-1 kit

FlexproofX 1 is een waterdichte flexibele afdichting voor betonnen wanden van kelders. FlexproofX 1 is speciaal ontwikkeld voor toepassing op beton. Door zijn unieke receptuur is het bestand tegen de hoge alkaliteit van beton, is blijvend elastisch en heeft een relatief hoge shore-hardheid, hetgeen FlexproofX 1 beter bestand maakt tegen chemische invloeden. FlexproofX1 is bij een laagdikte van 2,5 mm blijvend bestand tegen bewegingen van scheuren en kieren. Hierdoor is FlexproofX 1 zeer geschikt voor afdichting van stortnaden, dilatatievoegen en afdichten van prefab-elementen. Toegepasbaar op zowel vochtig als droog beton en op (roestvast) staal en natuursteen (zonder primer). FlexproofX 1 is leverbaar in verschillende viscositeiten: vast, spuitbaar en vloeibaar.



Artikelnummer	Omschrijving	Inhoud (L)
3460011290	FlexproofX-1 kit	0.29
3460012290	FlexproofX-1 kit (UV)	0.29

### FlexproofX-1 glasvezeltextiel

FlexproofX 1 glasvezeltextiel voor het versterken van FlexproofX 1. Bij constante waterdruk adviseren wij het gebruik van een glasvezeltextiel tussen twee lagen FlexproofX 1.



Artikelnummer	Omschrijving	Lengte (mm)	Breedte (mm)
3460030250	Glasvezeltextiel	50000	250
3460031250	Glasvezeltextiel	50000	1000

### FlexproofX-1 schuimband

FlexproofX 1 schuimband als rugvulling van voegen.



Artikelnummer	Omschrijving	Lengte (mm)	Diameter buiten (mm)
3460001020	FlexproofX 1 schuimband	25000	20
3460001025	FlexproofX 1 schuimband	25000	25
3460001030	FlexproofX 1 schuimband	20000	30
3460001035	FlexproofX 1 schuimband	20000	35
3460001040	FlexproofX 1 schuimband	20000	40
3460001050	FlexproofX 1 schuimband	20000	50



## Polyfleece SX 1000



Polyfleece SX® 1000 is een hoogwaardig waterdichtingsmembraan met een zwelbare coating op basis van gemodificeerde polymeren. Door zijn chemische samenstelling zet de coating uit wanneer deze in contact met water komt (zwellverhouding circa 150%). Polyfleece SX® 1000 wordt gebruikt als uitwendige afdichting van stornaden, maar ook als afdichting van het volledige oppervlak van in het werk gestort beton. Alle betonnen oppervlakken waar de kans op waterindringing aanwezig is kunnen met het uiterst robuuste polyfleece SX® 1000 duurzaam worden afgedicht. Toepasbaar op bestaand, reeds verhard beton en bij nog te storten beton. Scan de QR\_code voor verdere uitleg en informatie op onze website.

Artikelnummer	Omschrijving	Lengte (mm)	Breedte (mm)
3460040300	Polyfleece SX 1000	20000	300
3460040500	Polyfleece SX 1000	20000	500
3460041000	Polyfleece SX 1000	20000	1000
3460051600	Polyfleece SX 1000	20000	1600

## 2K Dicht kleber



Kelderwand afdichting 2K Dicht Kleber is een 2 componenten mortel waarmee een waterdichte laag kan worden opgezet.

Artikelnummer	Omschrijving	Inhoud (kg)
3460062030	2K Dicht Kleber comp. A	20
3460062035	2K Dicht Kleber comp. B	10

## UFO-sluitstrip

De UFO-sluitstrip waterkering voor het waterdicht maken van doorvoeren die worden meegestort in het beton. De UFO-sluitstrip is een waterkering uit zwelband die tot 500% van zijn eigen volume kan opzwellen in contact met water. De zweldruk van de UFO-sluitstrip sluit daarmee de mogelijke krimpnaad rond de doorvoer waterdicht af. De UFO-sluitstrip wordt op de gewenste plek rond de doorvoer geplaatst en klemt zich hier vast. De UFO-sluitstrip dient minimaal 100 mm dekking te hebben om schade aan het beton door de zweldruk te voorkomen. De UFO-sluitstrip wordt geleverd exclusief de doorvoer buis.



Artikelnummer	Omschrijving	Diameter doorvoer (mm)	Instelbaar minimaal (mm)	Instelbaar maximaal (mm)
3470200110	UFO-Sluitstrip	110	110	125
3470200160	UFO-Sluitstrip	160	160	200
3470203420	UFO-Sluitstrip	26	24	30

## Fixatiekraag

Fixatiekraag voor fixeren van PVC rioolbuizen in beton. Gemaakt van hoogwaardig, speciaal voor deze specifieke toepassing samengesteld, rubber. Direct te lijmen op de PVC doorvoerbuizen. De Fixatiekraag voorkomt verschuiven van de doorvoer en is een eerste (beperkte) waterkering. (Tip: toepassen in combinatie met de UFO sluitstrip waterkering!). De rubberen fixatiekraag hecht goed aan het beton en blijft bij lagere temperaturen flexibel (breekt niet). De Fixatiekraag is leverbaar voor alle standaard rioolbuis-maten (NL) en worden geleverd per vaste verpakking. Zie montage voorschriften op onze website.

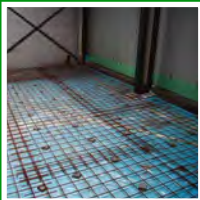


Artikelnummer	Omschrijving	Diameter doorvoer (mm)
3480700040	Fixatiekraag	40
3480700050	Fixatiekraag	50
3480700075	Fixatiekraag	75
3480700110	Fixatiekraag	110
3480700125	Fixatiekraag	125
3480700160	Fixatiekraag	160
3480700200	Fixatiekraag	200
3480700250	Fixatiekraag	250





# Hoofdstuk 7 Afstandhouders



## Betonblokje 1150



De traditioneel ronde afstandhouder met vlakke voet en binddraad.  
Geschikt voor: zichtwerk traditioneel beton

Artikelnummer	Omschrijving	Dekking (mm)	Aantal per zak	Aantal per pallet
3820010020	Betonblokje 1150	20	500	16000
3820010025	Betonblokje 1150	25	500	16000
3820010030	Betonblokje 1150	30	400	12800
3820010035	Betonblokje 1150	35	250	8000
3820010040	Betonblokje 1150	40	250	8000

## Betonblokje Carré 1140



Vierkante afstandhouder met vlakke voet en binddraad. Toepassing bij de zwaardere wapening.  
Niet geschikt voor zichtwerk.

Artikelnummer	Omschrijving	Dekking (mm)	Lengte (mm)	Breedte (mm)	Aantal per zak	Aantal per pallet
3820020020	Betonblokje Carré 1140	20	40	40	500	16000
3820020025	Betonblokje Carré 1140	25	40	40	400	12800
3820020030	Betonblokje Carré 1140	30	40	40	300	9600
3820020035	Betonblokje Carré 1140	35	50	50	190	6080
3820020040	Betonblokje Carré 1140	40	50	50	190	6080
3820020050	Betonblokje Carré 1140	50	50	50	126	4032
3820020060	Betonblokje Carré 1140	60	50	60	112	3584
3820020075	Betonblokje Carré 1140	75	50	60	100	3200

## Betonblokje Carré 1141



Vierkante afstandhouder met vlakke voet en enkele kunststof klem. Toepasbaar tot en met wapening rond 14 mm. Zeer snelle montage.  
Niet geschikt voor zichtwerk.

Artikelnummer	Omschrijving	Dekking (mm)	Lengte (mm)	Breedte (mm)	Aantal per zak	Aantal per pallet
3820025015	Betonblokje Carré 1141	15	40	40	400	12800
3820025020	Betonblokje Carré 1141	20	40	40	400	12800
3820025025	Betonblokje Carré 1141	25	40	40	400	12800
3820025030	Betonblokje Carré 1141	30	40	40	300	9600
3820025035	Betonblokje Carré 1141	35	50	50	190	6080
3820025040	Betonblokje Carré 1141	40	50	50	190	6080
3820025050	Betonblokje Carré 1141	50	50	50	190	6080

## Betonblokje Carré 1142



Vierkante afstandhouder met vlakke voet en dubbele kunststof klem. Toepasbaar tot en met wapening rond 14 mm.  
Niet geschikt voor zichtwerk.

Artikelnummer	Omschrijving	Dekking (mm)	Lengte (mm)	Breedte (mm)	Aantal per zak	Aantal per pallet
3820030015	Betonblokje Carré 1142	15	40	40	400	12800
3820030020	Betonblokje Carré 1142	20	40	40	400	12800
3820030025	Betonblokje Carré 1142	25	40	40	300	9600
3820030030	Betonblokje Carré 1142	30	40	40	300	9600

### Betonblokje Carré 1142-D

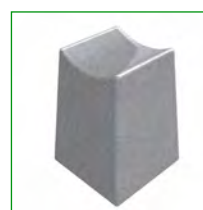
Vierkante afstandhouder met vlakke voet en kunststof duoklem. Met de duoklem is de afstandhouder op het kruis van de wapening te plaatsen en kan deze niet verdraaien. Toepasbaar tot en met wapening rond 14 mm. Op aanvraag met duoklem voor wapening t/m rond 25 mm leverbaar. Niet geschikt voor zichtwerk.



Artikelnummer	Omschrijving	Dekking (mm)	Lengte (mm)	Breedte (mm)	Aantal per zak	Aantal per pallet
3820035035	Betonblokje Carré 1142-D	35	50	50	190	6080
3820035040	Betonblokje Carré 1142-D	40	50	50	190	6080
3820035050	Betonblokje Carré 1142-D	50	50	50	126	4032
3820035060	Betonblokje Carré 1142-D	60	50	60	112	3584
3820035075	Betonblokje Carré 1142-D	75	50	60	100	3200

### Betonblokje Hol 1060

Afstandhouder met hol voor horizontale wapening. Niet geschikt voor schoonwerk/zichtwerk.



Artikelnummer	Omschrijving	Dekking (mm)	Lengte (mm)	Breedte (mm)	Aantal per zak	Aantal per pallet
3820015015	Betonblokje Hol 1060	15	30	35	500	16000
3820015020	Betonblokje Hol 1060	20	30	34	500	16000
3820015025	Betonblokje Hol 1060	25	35	35	500	16000
3820015030	Betonblokje Hol 1060	30	35	35	400	12800
3820015035	Betonblokje Hol 1060	35	35	35	300	9600
3820015040	Betonblokje Hol 1060	40	57	41	190	6080
3820015050	Betonblokje Hol 1060	50	45	60	126	4032
3820015060	Betonblokje Hol 1060	60	50	60	112	3584

### Betonblokje Carré 1130

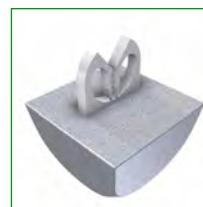
Vierkante afstandhouder met bolle voet en binddraad. Zeer geschikt voor schoon betonwerk / zichtwerk.



Artikelnummer	Omschrijving	Dekking (mm)	Lengte (mm)	Breedte (mm)	Aantal per zak	Aantal per pallet
3820045020	Betonblokje Carré 1130	20	40	40	400	12800
3820045025	Betonblokje Carré 1130	25	40	40	300	9600
3820045030	Betonblokje Carré 1130	30	40	40	300	9600
3820045035	Betonblokje Carré 1130	35	50	50	190	6080
3820045040	Betonblokje Carré 1130	40	50	50	190	6080
3820045045	Betonblokje Carré 1130	45	45	45	126	4032
3820045050	Betonblokje Carré 1130	50	50	50	126	4032
3820045060	Betonblokje Carré 1130	60	50	60	126	4032

### Betonblokje Carré 1131

Vierkante afstandhouder met bolle voet en enkele kunststof klem. Toepasbaar tot en met wapening rond 14 mm. Geschikt voor: zichtwerk traditioneel beton.



Artikelnummer	Omschrijving	Dekking (mm)	Lengte (mm)	Breedte (mm)	Aantal per zak	Aantal per pallet
3820050015	Betonblokje Carré 1131	15	40	40	400	12800
3820050020	Betonblokje Carré 1131	20	40	40	400	12800
3820050025	Betonblokje Carré 1131	25	40	40	300	9600
3820050030	Betonblokje Carré 1131	30	40	40	300	9600
3820050035	Betonblokje Carré 1131	35	50	50	190	6080
3820050040	Betonblokje Carré 1131	40	50	50	190	6080
3820050045	Betonblokje Carré 1131	45	45	45	126	4032
3820050050	Betonblokje Carré 1131	50	50	50	126	4032
3820050060	Betonblokje Carré 1131	60	50	60	126	4032



## Betonblokje Carré 1132



Vierkante afstandhouder met bolle voet en dubbele kunststof klem. Toepasbaar tot en met wapening rond 14 mm.  
Geschikt voor: zichtwerk traditioneel beton.

Artikelnummer	Omschrijving	Dekking (mm)	Lengte (mm)	Breedte (mm)	Aantal per zak	Aantal per pallet
3820055015	Betonblokje Carré 1132	15	40	40	400	12800
3820055020	Betonblokje Carré 1132	20	40	40	400	12800
3820055025	Betonblokje Carré 1132	25	40	40	300	9600
3820055030	Betonblokje Carré 1132	30	40	40	300	9600

## Betonblokje Carré 1132-D



Vierkante afstandhouder met bolle voet en kunststof duoklem. Met de duoklem is de afstandhouder op het kruis van de wapening te plaatsen en kan deze niet verdraaien. Toepasbaar tot en met wapening rond 14 mm. Op aanvraag met duoklem voor wapening t/m rond 25 mm leverbaar.  
Geschikt voor: zichtwerk traditioneel beton.

Artikelnummer	Omschrijving	Dekking (mm)	Lengte (mm)	Breedte (mm)	Aantal per zak	Aantal per pallet
3820060035	Betonblokje Carré 1132-D	35	50	50	190	6080
3820060040	Betonblokje Carré 1132-D	40	50	50	190	6080
3820060045	Betonblokje Carré 1132-D	45	45	45	126	4032
3820060050	Betonblokje Carré 1132-D	50	50	50	126	4032
3820060060	Betonblokje Carré 1132-D	60	50	50	126	4032

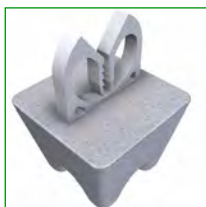
## Betonblokje Supercarré 1140-S



Afstandhouder met binddraad voor zichtwerk bij zelfverdichtende of verdichtingsarme betonsoorten. Afstandhouders met draad zijn met name geschikt voor grotere diameters wapening.

Artikelnummer	Omschrijving	Dekking (mm)	Lengte (mm)	Breedte (mm)	Aantal per zak	Aantal per pallet
3820040030	Betonblokje Supercarré 1140-S	30	40	40	300	9600
3820040035	Betonblokje Supercarré 1140-S	35	50	50	190	6080
3820040040	Betonblokje Supercarré 1140-S	40	50	50	170	5440
3820040045	Betonblokje Supercarré 1140-S	45	50	55	112	3584
3820040050	Betonblokje Supercarré 1140-S	50	55	55	112	3584
3820040055	Betonblokje Supercarré 1140-S	55	55	55	100	3200
3820040060	Betonblokje Supercarré 1140-S	60	60	60	100	3200

## Betonblokje Supercarré 1141-S



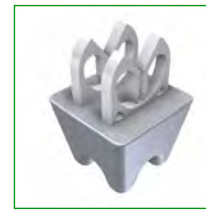
Afstandhouder met enkele kunststof klem voor zichtwerk bij zelfverdichtende of verdichtingsarme betonsoorten. Toepasbaar tot en met wapening rond 14 mm.

Artikelnummer	Omschrijving	Dekking (mm)	Lengte (mm)	Breedte (mm)	Aantal per zak	Aantal per pallet
3820065020	Betonblokje Supercarré 1141-S	20	35	35	400	12800
3820065025	Betonblokje Supercarré 1141-S	25	40	35	300	9600
3820065030	Betonblokje Supercarré 1141-S	30	40	40	300	9600
3820065035	Betonblokje Supercarré 1141-S	35	50	50	190	6080
3820065040	Betonblokje Supercarré 1141-S	40	50	50	170	5440
3820065050	Betonblokje Supercarré 1141-S	50	50	50	112	3584



### Betonblokje Supercarré 1142-S

Afstandhouder met dubbele kunststof klem voor zichtwerk bij zelfverdichtende of verdichtingsarme betonsoorten. Toepasbaar tot en met wapening rond 14 mm.



Artikelnummer	Omschrijving	Dekking (mm)	Lengte (mm)	Breedte (mm)	Aantal per zak	Aantal per pallet
3820070025	Betonblokje Supercarré 1142-S	25	40	35	300	9600
3820070030	Betonblokje Supercarré 1142-S	30	40	40	300	9600

### Betonblokje Supercarré 1142-S

Afstandhouder met kunststof duoklem voor zichtwerk bij zelfverdichtende of verdichtingsarme betonsoorten. Met de duoklem is de afstandhouder op het kruis van de wapening te plaatsen en kan deze niet verdraaien. Toepasbaar t/m wapening rond 14 mm. Op aan- vraag met duoklem voor wapening t/m 25 mm leverbaar.



Artikelnummer	Omschrijving	Dekking (mm)	Lengte (mm)	Breedte (mm)	Aantal per zak	Aantal per pallet
3820075035	Betonblokje Supercarré 1142-S	35	50	50	190	6080
3820075040	Betonblokje Supercarré 1142-S	40	50	50	170	5440
3820075045	Betonblokje Supercarré 1142-S	45	50	55	112	3584
3820075050	Betonblokje Supercarré 1142-S	50	55	55	112	3584
3820075055	Betonblokje Supercarré 1142-S	55	55	55	100	3200
3820075060	Betonblokje Supercarré 1142-S	60	60	60	100	3200

### Ruitblokje 1143-S

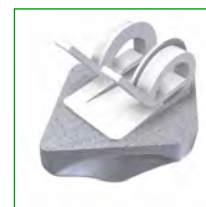
Dankzij het unieke ruitvormige model, met ronde top aan de bekistingszijde, wordt het Ruitblokje tijdens het storten van het zelfverdichtende beton opgetild. Hierdoor komt er een vliesje van beton onder de afstandhouder terecht, waardoor het Ruitblokje compleet omsloten wordt. Het resultaat is een spiegelglad oppervlak van het betonelement. Het Ruitblokje met draad is snel te verwerken. Ruitblokje 11432-S wordt op aanvraag geproduceerd.



Artikelnummer	Omschrijving	Dekking (mm)	Lengte (mm)	Breedte (mm)	Aantal per zak	Aantal per pallet
3820080035	Ruitblokje 1143-S	35	82	60	200	6400
3820080040	Ruitblokje 1143-S	40	82	60	200	6400
3820080050	Ruitblokje 1143-S	50	85	60	150	4800

### Ruitblokje 1144-S

Het Ruitblokje met duoklem blijft perfect zitten aan de wapening en is snel te verwerken. Dankzij het unieke ruitvormige model, met ronde top aan de bekistingszijde, wordt het Ruitblokje tijdens het storten van het zelfverdichtende beton opgetild. Hierdoor komt er een vliesje van beton onder de afstandhouder terecht, waardoor het Ruitblokje compleet omsloten wordt. Het resultaat is een spiegelglad oppervlak van het betonelement. Toepasbaar t/m wapening rond 14 mm. Op aanvraag met duoklem voor wapening t/m rond 25 mm leverbaar.



Artikelnummer	Omschrijving	Dekking (mm)	Lengte (mm)	Breedte (mm)	Aantal per zak	Aantal per pallet
3820085030	Ruitblokje 1144-S	30	50	70	200	6400
3820085035	Ruitblokje 1144-S	35	82	60	200	6400
3820085040	Ruitblokje 1144-S	40	82	60	200	6400
3820085045	Ruitblokje 1144-S	45	80	55	150	4800
3820085050	Ruitblokje 1144-S	50	85	60	150	4800



## Ruitblokje 1144-S kwaliteit C60/75



Het Ruitblokje met duoklem blijft perfect zitten aan de wapening en is snel te verwerken. Dankzij het unieke ruitvormige model, met ronde top aan de bestingszijde, wordt het Ruitblokje tijdens het storten van het zelfverdichtende beton opgetild. Hierdoor komt er een vliesje van beton onder de afstandhouder terecht, waardoor het Ruitblokje compleet omsloten wordt. Het resultaat is een spiegelglad oppervlak van het betonelement. Toepasbaar t/m wapening rond 14 mm. Op aanvraag met duoklem voor wapening t/m rond 25 mm leverbaar.

Artikelnummer	Omschrijving	Dekking (mm)	Lengte (mm)	Breedte (mm)	Aantal per zak	Aantal per pallet
3820086035	Ruitblokje 1144-S	35	82	60	200	6400
3820086040	Ruitblokje 1144-S	40	82	60	200	6400
3820086045	Ruitblokje 1144-S	45	80	55	150	4800
3820086050	Ruitblokje 1144-S	50	85	60	150	4800

## Supertriple 1193-S



Supertriple met duoklem is de ultieme afstandhouder voor zichtwerk. Uitermate geschikt voor zichtwerk in zelfverdichtende of verdichtingsarme betonsoorten. Aan de onderzijde van het blokje bevinden zich slechts drie pootjes; dit geeft een optimale doorstroming van beton. Toepasbaar tot en met wapening rond 14 mm. Op aanvraag met duoklem voor wapening tot en met rond 25 mm leverbaar.

Artikelnummer	Omschrijving	Dekking (mm)	Lengte (mm)	Breedte (mm)	Aantal per zak	Aantal per pallet
3821095035	Supertriple	35	60	60	100	3200
3821095040	Supertriple	40	60	60	100	3200
3821095045	Supertriple	45	60	60	84	2680
3821095050	Supertriple	50	60	60	84	2680

## Hunebed 1070



Hunebed 1070 zonder binddraad. Universeel toepasbaar onder liggende wapening. Geschikt voor zachte ondergronden. Niet geschikt voor zichtwerk.

Artikelnummer	Omschrijving	Dekking (mm)	Lengte (mm)	Breedte (mm)	Aantal per zak	Aantal per pallet
3821110020	Hunebed 1070	20	60	50	250	8000
3821110025	Hunebed 1070	25	80	60	100	3200
3821110030	Hunebed 1070	30	85	65	100	3200
3821110035	Hunebed 1070	35	85	60	84	2688
3821110040	Hunebed 1070	40	100	65	56	1792
3821110045	Hunebed 1070	45	100	65	56	1792
3821110050	Hunebed 1070	50	105	65	56	1792
3821110060	Hunebed 1070	60	105	65	32	1024
3821110065	Hunebed 1070	65	100	60	32	1024
3821110070	Hunebed 1070	70	115	70	32	1024

### Hunebed 1170

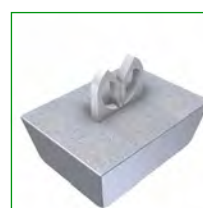
Hunebed 1170 met binddraad. Universeel toepasbaar onder liggende wapening. Geschikt voor zachte ondergronden en zichtwerk traditioneel beton



Artikelnummer	Omschrijving	Dekking (mm)	Lengte (mm)	Breedte (mm)	Aantal per zak	Aantal per pallet
3821120020	Hunebed 1170	20	60	50	250	8000
3821120025	Hunebed 1170	25	80	60	100	3200
3821120030	Hunebed 1170	30	85	65	100	3200
3821120035	Hunebed 1170	35	85	60	84	2688
3821120040	Hunebed 1170	40	100	65	56	1792
3821120045	Hunebed 1170	45	100	65	56	1792
3821120050	Hunebed 1170	50	105	65	56	1792
3821120060	Hunebed 1170	60	105	65	32	1024
3821120065	Hunebed 1170	65	100	60	32	1024
3821120070	Hunebed 1170	70	115	70	32	1024

### Hunebed 1171

Hunebed 1171 met enkele kunststof klem. Toepasbaar tot en met wapening rond 14 mm. Geschikt voor zachte ondergronden en zichtwerk traditioneel beton



Artikelnummer	Omschrijving	Dekking (mm)	Lengte (mm)	Breedte (mm)	Aantal per zak	Aantal per pallet
3821130020	Hunebed 1171	20	60	50	250	8000
3821130025	Hunebed 1171	25	80	60	100	3200
3821130030	Hunebed 1171	30	85	65	100	3200
3821130035	Hunebed 1171	35	85	60	84	2688
3821130040	Hunebed 1171	40	100	65	56	1792
3821130050	Hunebed 1171	50	105	65	56	1792

### Hunebed 1172-D

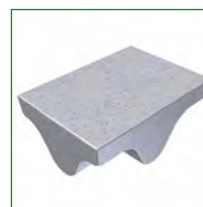
Hunebed 1172-D met kunststof duoklem. Met de duoklem is de afstandhouder op het kruis van de wapening te plaatsen en kan deze niet verdraaien. Toepasbaar tot en met wapening rond 14 mm. Geschikt voor zachte ondergronden en zichtwerk traditioneel beton. Op aanvraag met duoklem voor wapening t/m rond 25 mm leverbaar.



Artikelnummer	Omschrijving	Dekking (mm)	Lengte (mm)	Breedte (mm)	Aantal per zak	Aantal per pallet
3821140020	Hunebed 1172-D	20	60	50	250	8000
3821140025	Hunebed 1172-D	25	80	60	100	3200
3821140030	Hunebed 1172-D	30	85	65	100	3200
3821140035	Hunebed 1172-D	35	85	60	84	2688
3821140040	Hunebed 1172-D	40	100	65	56	1792
3821140050	Hunebed 1172-D	50	105	65	56	1792

### Hunebed Plus 1090

Hunebed Plus 1090. Toepasbaar onder horizontale wapening. Geschikt voor zichtwerk traditioneel beton



Artikelnummer	Omschrijving	Dekking (mm)	Lengte (mm)	Breedte (mm)	Aantal per zak	Aantal per pallet
3821112025	Hunebed Plus 1090	25	75	55	100	3200
3821112030	Hunebed Plus 1090	30	80	55	100	3200
3821112035	Hunebed Plus 1090	35	80	60	100	3200
3821112040	Hunebed Plus 1090	40	80	60	100	3200
3821112050	Hunebed Plus 1090	50	80	60	84	2688



## Hunebed Plus 1190



Hunebed Plus 1190 met binddraad. Toepasbaar onder horizontale wapening. Geschikt voor zichtwerk traditioneel beton.

Artikelnummer	Omschrijving	Dekking (mm)	Lengte (mm)	Breedte (mm)	Aantal per zak	Aantal per pallet
3821122025	Hunebed Plus 1190	25	75	55	100	3200
3821122030	Hunebed Plus 1190	30	80	55	100	3200
3821122035	Hunebed Plus 1190	35	80	60	100	3200
3821122040	Hunebed Plus 1190	40	80	60	100	3200
3821122050	Hunebed Plus 1190	50	80	60	84	2688

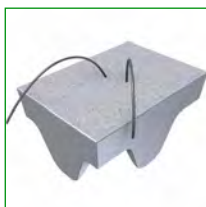
## Hunebed-Plus 1192-D



Hunebed Plus 1192-D met kunststof duoklem. Met de duoklem is de afstandhouder op het kruis van de wapening te plaatsen en kan deze niet verdraaien. Toepasbaar tot en met wapening rond 14 mm. Op aanvraag met duoklem voor wapening t/m rond 25 mm leverbaar. Geschikt voor zichtwerk traditioneel beton.

Artikelnummer	Omschrijving	Dekking (mm)	Lengte (mm)	Breedte (mm)	Aantal per zak	Aantal per pallet
3821142025	Hunebed Plus 1192-D	25	75	55	100	3200
3821142030	Hunebed Plus 1192-D	30	80	55	100	3200
3821142035	Hunebed Plus 1192-D	35	80	60	100	3200
3821142040	Hunebed Plus 1192-D	40	80	60	100	3200
3821142050	Hunebed Plus 1192-D	50	80	60	84	2688

## Superhunebed 1190-S

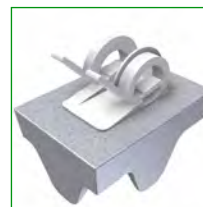


Superhunebed 1190-S met binddraad voor zichtwerk bij zelfverdichtende of verdichtingsarme betonsoorten. Prijs en levertijd op aanvraag.

Artikelnummer	Omschrijving	Dekking (mm)	Lengte (mm)	Breedte (mm)	Aantal per zak	Aantal per pallet
3821124025	Superhunebed 1190-S	25	80	55	126	4032
3821124030	Superhunebed 1190-S	30	80	60	126	4032
3821124035	Superhunebed 1190-S	35	75	55	84	2688
3821124040	Superhunebed 1190-S	40	80	60	84	2688
3821124045	Superhunebed 1190-S	45	80	55	70	2240
3821124050	Superhunebed 1190-S	50	80	55	70	2240
3821124055	Superhunebed 1190-S	60	80	55	60	1920
3821124060	Superhunebed 1190-S	65	80	65	60	1920
3821124070	Superhunebed 1190-S	70	85	70	60	1920

## Superhunebed 1192-S

Superhunebed 1192-S met kunststof duoklem voor zichtwerk bij zelfverdichtende of verdichtingsarme betonsoorten. Met de duoklem is de afstandhouder op het kruis van de wapening te plaatsen en kan deze niet verdraaien. Toepasbaar t/m wapening rond 14 mm. Op aanvraag met duoklem voor wapening t/m rond 25 mm leverbaar.



Artikelnummer	Omschrijving	Dekking (mm)	Lengte (mm)	Breedte (mm)	Aantal per zak	Aantal per pallet
3821144025	Superhunebed 1192-S	25	80	55	126	4032
3821144030	Superhunebed 1192-S	30	80	60	126	4032
3821144035	Superhunebed 1192-S	35	75	55	84	2688
3821144040	Superhunebed 1192-S	40	80	60	84	2688
3821144045	Superhunebed 1192-S	45	80	55	70	2240
3821144050	Superhunebed 1192-S	50	80	55	70	2240
3821144055	Superhunebed 1192-S	60	80	55	60	1920
3821144060	Superhunebed 1192-S	65	80	65	60	1920
3821144070	Superhunebed 1192-S	70	85	70	60	1920
3821144080	Superhunebed 1192-S	80	75	55	48	1536

## Breekribben 1020 (per volle pallet)

Ribafmeting 230 x 60 mm. Geleverd in handige tabletten waarvan de enkele ribben eenvoudig zijn af te breken. Hierdoor ontstaat een breekrand met goede aanhechting. Op elke rib staat de dekkingsmaat vermeld. De breekrib is 'op zijn punt' te gebruiken bij zichtwerk en op zijn vlakke zijde op werkvloeren of isolatie. De breekribben worden in tabletten van 20 stuks aangeleverd. Door zijn relatief lage gewicht is de breekrib gunstig te transporteren.



Artikelnummer	Omschrijving	Dekking (mm)	Lengte (mm)	Breedte (mm)	Aantal per pallet
3822160025	Breekribben 1020 (1)	25	230	60	2240
3822160030	Breekribben 1020 (1)	30	230	60	1920
3822160035	Breekribben 1020 (1)	35	230	60	1600
3822160040	Breekribben 1020 (1)	40	230	60	1440
3822160050	Breekribben 1020 (1)	50	230	60	1200

## Breekribben 1020 (per halve pallet)

Breekribben 1020 per halve pallet. Voor productinformatie zie de omschrijving bij volle pallets.



Artikelnummer	Omschrijving	Dekking (mm)	Lengte (mm)	Breedte (mm)	Aantal per pallet
3822162025	Breekribben 1020 (1/2)	25	230	60	1120
3822162030	Breekribben 1020 (1/2)	30	230	60	960
3822162035	Breekribben 1020 (1/2)	35	230	60	800
3822162040	Breekribben 1020 (1/2)	40	230	60	720
3822162050	Breekribben 1020 (1/2)	50	230	60	640



## Breekribben 1020 (per kwart pallet)



Breekribben 1020 per kwart pallet. Voor productinformatie zie de omschrijving bij volle pallets.

Artikelnummer	Omschrijving	Dekking (mm)	Lengte (mm)	Breedte (mm)	Aantal per pallet
3822164025	Breekribben 1020 (¼)	25	230	60	560
3822164030	Breekribben 1020 (¼)	30	230	60	480
3822164035	Breekribben 1020 (¼)	35	230	60	400
3822164040	Breekribben 1020 (¼)	40	230	60	400
3822164050	Breekribben 1020 (¼)	50	230	60	320

## Betonrib 1080 - 230 mm



Traditionele dekkingsrib voor vloerwapening. Verpakt in bundels. Op elke rib staat de dekkingsmaat vermeld. Andere afmetingen op aanvraag leverbaar. Niet geschikt voor zichtwerk.

Artikelnummer	Omschrijving	Dekking (mm)	Lengte (mm)	Breedte (mm)	Aantal per zak	Aantal per pallet
3822170025	Betonribben 1080 - 230	25	230	45	24	1920
3822170030	Betonribben 1080 - 230	30	230	45	24	1920
3822170035	Betonribben 1080 - 230	35	230	45	20	1600
3822170040	Betonribben 1080 - 230	40	230	45	16	1280
3822170050	Betonribben 1080 - 230	50	230	45	12	720
3822170055	Betonribben 1080 - 230	55	230	40	12	720
3822170060	Betonribben 1080 - 230	60	230	50	9	720
3822170065	Betonribben 1080 - 230	65	230	50	9	540
3822170070	Betonribben 1080 - 230	70	230	80	1	200
3822170075	Betonribben 1080 - 230	75	230	65	1	200
3822170100	Betonribben 1080 - 230	100	230	75	1	

## Betonribben 1080 - kort



Traditionele dekkingsrib voor vloerwapening. Verpakt in bundels. Op elke rib staat de dekkingsmaat vermeld. Andere afmetingen op aanvraag leverbaar. Niet geschikt voor zichtwerk.

Artikelnummer	Omschrijving	Dekking (mm)	Lengte (mm)	Breedte (mm)	Aantal per zak	Aantal per pallet
3822174030	Betonribben 1080 - kort	30	180	35	20	
3822174040	Betonribben 1080 - kort	40	180	80	20	
3822174045	Betonribben 1080 - kort	45	150	45	20	1440
3822174050	Betonribben 1080 - kort	50	180	40	20	1440

## Betonrib 1085 - 950 mm



Traditionele dekkingsrib 950 mm lengte voor vloerwapening. Verpakt in bundels. Op elke rib staat de dekkingsmaat vermeld. Andere afmetingen op aanvraag leverbaar. Niet geschikt voor zichtwerk.

Artikelnummer	Omschrijving	Dekking (mm)	Lengte (mm)	Breedte (mm)
3822172030	Betonribben 1085	30	950	40
3822172033	Betonribben 1085	45	950	45
3822172036	Betonribben 1085	60	950	50

### Betonrib 1083

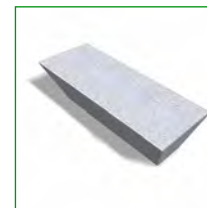
Traditionele dekkingsrib voor vloerwapening. Verpakt in bundels. Op elke rib staat de dekkingsmaat vermeld. Andere afmetingen op aanvraag leverbaar. Niet geschikt voor zichtwerk.



Artikelnummer	Omschrijving	Dekking (mm)	Lengte (mm)	Breedte (mm)
3822172060	Betonribben 1083	60	300	50
3822172070	Betonribben 1083	70	460	80

### FunderingsRib zonder draad

De FunderingsRib is een KOMO-gecertificeerde afstandhouder voor vuil werk, geschikt voor alle milieuklassen, speciaal ontwikkeld voor funderingsbekistingen (ESB-poerbekisting en FSB-funderingsbekisting). FunderingsRib blijft uitstekend op de plaats zitten doordat het specifiek op maat gemaakt is om over het profiel van ESB-/FSB-bekisting te vallen. Daarnaast prima toepasbaar bij alle andere soorten (vuil werk) funderings- en wandbekisting. Als vloer-afstandhouder uitsluitend geschikt bij harde ondergrond. FunderingsRib is ook hét alternatief voor daar waar geen kunststof afstandhouder kan of mag worden toegepast. FunderingsRib heeft een afmeting van 115 x 25 mm aan de zijde van het contactvlak met de bekisting.



Artikelnummer	Omschrijving	Dekking (mm)	Lengte (mm)	Breedte (mm)	Aantal per zak	Aantal per pallet
3822180030	Funderingsrib zonder draad	30	115	25	56	1792
3822180035	Funderingsrib zonder draad	35	115	25	56	1792
3822180040	Funderingsrib zonder draad	40	115	25	56	1792

### FunderingsRib met draad

De FunderingsRib is een KOMO-gecertificeerde afstandhouder voor vuil werk, geschikt voor alle milieuklassen, speciaal ontwikkeld voor funderingsbekistingen (ESB-poerbekisting en FSB-funderingsbekisting). FunderingsRib blijft uitstekend op de plaats zitten doordat het specifiek op maat gemaakt is om over het profiel van ESB-/FSB-bekisting te vallen. Daarnaast prima toepasbaar bij alle andere soorten (vuil werk) funderings- en wandbekisting. Als vloer-afstandhouder uitsluitend geschikt bij harde ondergrond. FunderingsRib is ook hét alternatief voor daar waar geen kunststof afstandhouder kan of mag worden toegepast. FunderingsRib heeft een afmeting van 115 x 25 mm aan de zijde van het contactvlak met de bekisting.



Artikelnummer	Omschrijving	Dekking (mm)	Lengte (mm)	Breedte (mm)	Aantal per zak	Aantal per pallet
3822182030	Funderingsrib met draad	30	115	25	56	1792
3822182035	Funderingsrib met draad	35	150	50	56	1792
3822182040	Funderingsrib met draad	40	145	50	56	1792



## FunderingsRib met klem



De FunderingsRib is een KOMO-gecertificeerde afstandhouder voor vuil werk, geschikt voor alle milieuklassen, speciaal ontwikkeld voor funderingsbekistingen (ESB-poerbekisting en FSB-funderingsbekisting). FunderingsRib blijft uitstekend op de plaats zitten doordat het specifiek op maat gemaakt is om over het profiel van ESB-/FSB-bekisting te vallen. Daarnaast prima toepasbaar bij alle andere soorten (vuil werk) funderings- en wandbekisting. Als vloer-afstandhouder uitsluitend geschikt bij harde ondergrond. FunderingsRib is ook hét alternatief voor daar waar geen kunststof afstandhouder kan of mag worden toegepast. FunderingsRib heeft een afmeting van 115 x 25 mm aan de zijde van het contactvlak met de bekisting. Aandachtspunt: de uitvoering met enkele klem is NIET geschikt voor toepassing op horizontale wapening; daarvoor dient de uitvoering met duoklem besteld te worden.

Artikelnummer	Omschrijving	Dekking (mm)	Lengte (mm)	Breedte (mm)	Aantal per zak	Aantal per pallet
3822184030	Funderingsrib met klem	30	115	25	56	1792
3822184035	Funderingsrib met klem	35	150	50	56	1792
3822184040	Funderingsrib met klem	40	145	50	56	1792

## FunderingsRib met duoklem



De FunderingsRib is een KOMO-gecertificeerde afstandhouder voor vuil werk, geschikt voor alle milieuklassen, speciaal ontwikkeld voor funderingsbekistingen (ESB-poerbekisting en FSB-funderingsbekisting). FunderingsRib blijft uitstekend op de plaats zitten doordat het specifiek op maat gemaakt is om over het profiel van ESB-/FSB-bekisting te vallen. Daarnaast prima toepasbaar bij alle andere soorten (vuil werk) funderings- en wandbekisting. Als vloer-afstandhouder uitsluitend geschikt bij harde ondergrond. FunderingsRib is ook hét alternatief voor daar waar geen kunststof afstandhouder kan of mag worden toegepast. FunderingsRib heeft een afmeting van 115 x 25 mm aan de zijde van het contactvlak met de bekisting.

Artikelnummer	Omschrijving	Dekking (mm)	Lengte (mm)	Breedte (mm)	Aantal per zak	Aantal per pallet
3822186030	Funderingsrib met duoklem	30	115	25	56	1792
3822186035	Funderingsrib met duoklem	35	150	50	56	1792
3822186040	Funderingsrib met duoklem	40	145	50	56	1792

## Breektablet 1010 (per volle pallet)



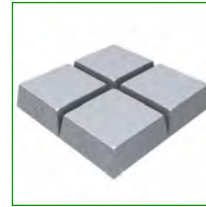
Breektabletten zijn tegeltjes 100 x 100, geleverd in handige tabletten waarvan de enkele tegels eenvoudig zijn af te breken. Hierdoor ontstaat een breekrand met goede aanhechting. Op elke tegel staat de dekkingsmaat vermeld. Breektabletten worden toegepast als dekkingsafstandhouders onder vloerwapening. Uitermate geschikt voor toepassing op onverharde of zachte ondergronden zoals zand en PS. Breektabletten zijn, net als alle andere cementgebonden afstandhouders van Stoter Beton, KOMO-gecertificeerd en geschikt voor alle milieuklassen. Niet geschikt voor zichtwerk.

Artikelnummer	Omschrijving	Dekking (mm)	Lengte (mm)	Breedte (mm)	Aantal per pallet
3821150025	Breektablet 1010 (1)	25	100	100	2800
3821150030	Breektablet 1010 (1)	30	100	100	2520
3821150035	Breektablet 1010 (1)	35	100	100	2240
3821150040	Breektablet 1010 (1)	40	100	100	1960
3821150050	Breektablet 1010 (1)	50	100	100	1680



### Breektablet 1010 (per halve pallet)

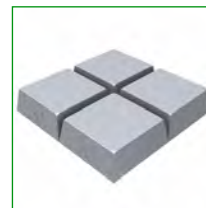
Breektabletten 1010 per halve pallet. Voor productinformatie zie de omschrijving bij volle pallets.  
Niet geschikt voor zichtwerk.



Artikelnummer	Omschrijving	Dekking (mm)	Lengte (mm)	Breedte (mm)	Aantal per pallet
3821152025	Breektablet 1010 (½)	25	100	100	1400
3821152030	Breektablet 1010 (½)	30	100	100	1260
3821152035	Breektablet 1010 (½)	35	100	100	1120
3821152040	Breektablet 1010 (½)	40	100	100	980
3821152050	Breektablet 1010 (½)	50	100	100	840

### Breektablet 1010 (per kwart pallet)

Breektabletten 1010 per kwart pallet. Voor productinformatie zie de omschrijving bij volle pallets.  
Niet geschikt voor zichtwerk.



Artikelnummer	Omschrijving	Dekking (mm)	Lengte (mm)	Breedte (mm)	Aantal per pallet
3821154025	Breektablet 1010 (¼)	25	100	100	700
3821154030	Breektablet 1010 (¼)	30	100	100	700
3821154035	Breektablet 1010 (¼)	35	100	100	560
3821154040	Breektablet 1010 (¼)	40	100	100	560
3821154050	Breektablet 1010 (¼)	50	100	100	420

### Betonnen tablet

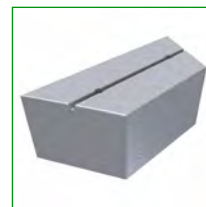
Vierkant blokje van 100 x 100 mm. Universeel toepasbaar onder liggende wapening. Sterk en handzaam. Niet geschikt voor zichtwerk. Prijs en levertijd op aanvraag.



Artikelnummer	Omschrijving	Dekking (mm)	Lengte (mm)	Breedte (mm)	Aantal per pallet
3821191055	Betonnen tablet	55	100	100	800
3821191060	Betonnen tablet	60	100	100	800
3821191070	Betonnen tablet	70	100	100	700
3821191075	Betonnen tablet	75	100	100	700
3821191100	Betonnen tablet	100	100	100	500

### Diepwandblok

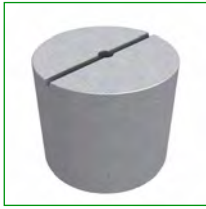
Diepwandblokken zijn voorzien van twee gaten met een diameter van 10 mm. Afmeting onder 250 x 100 mm, afmeting boven 150 x 100 mm. Andere afmetingen op aanvraag mogelijk. De diepwandblokken dienen te worden vastgemaakt met vlechtdraad. Aandachtspunt: product wordt geleverd zonder draad.



Artikelnummer	Omschrijving	Dekking (mm)	Aantal per pallet
3822200020	Diepwandblok - volgens specificatie	100	250



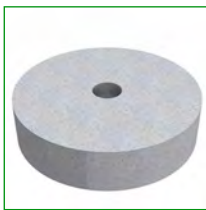
## Diepwandring



Diepwandringen worden gebruikt als afstandhouder en verzwaring van de wapening. De ringen worden in rolrichting tijdens het vlechten op de wapening aangebracht; dit gebeurt door een staaf wapening door de ring te steken (diameter gat  $\varnothing 10$  mm) en deze vast te lassen aan het wapeningsnet.

Artikelnummer	Omschrijving	Dekking (mm)	Aantal per pallet
3822200010	Diepwandring - volgens specificatie	50	250

## Betonring



De Betonring is te bevestigen aan het wapeningsnet door een staaf wapening door de ring te steken (diameter gat  $\varnothing 12$  mm) en deze vast te lassen aan het wapeningsnet.

Artikelnummer	Omschrijving
3822200030	Betonring - volgens specificatie

### Vezelbeton vierkant

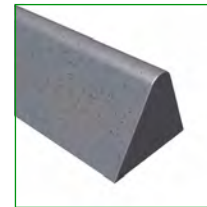
Vezelbetonrib met een lengte van 1 meter. Uitermate geschikt voor grote vloeroppervlakken. Deze langere rib legt veel sneller weg dan de traditionele rib door de ruim 4x langere lengte. Het is een goed alternatief voor de kunststof lijnafstandhouder. Wordt veel toegepast daar waar een homogene constructie wordt gevraagd. De vierkante uitvoering heeft 4 gelijke zijden en kan slechts voor 1 betondekking worden toegepast per type.



Artikelnummer	Omschrijving	Dekking (mm)	Lengte (mm)
3830509030	Vezelbeton vierkant	30	1000
3830509035	Vezelbeton vierkant	35	1000
3830509040	Vezelbeton vierkant	40	1000
3830509045	Vezelbeton vierkant	45	1000
3830509050	Vezelbeton vierkant	50	1000
3830509055	Vezelbeton vierkant	55	1000
3830509060	Vezelbeton vierkant	60	1000
3830509070	Vezelbeton vierkant	70	1000

### Vezelbeton driekant

Driehoekig vezelbetonprofiel met een lengte van 1 meter. Uitermate geschikt voor grote vloeroppervlakken. Op aanvraag andere lengtes leverbaar. Deze grotere rib legt veel sneller weg dan de traditionele rib door de ruim 4x langere lengte. Het is een goed alternatief voor de kunststof lijnafstandhouder. Wordt veel toegepast daar waar een homogene constructie wordt gevraagd. Prijs en levertijd op aanvraag.



Artikelnummer	Omschrijving	Dekking (mm)	Lengte (mm)
3830501020	Vezelbeton driekant	20	1000
3830501025	Vezelbeton driekant	25	1000
3830501030	Vezelbeton driekant	30	1000
3830501035	Vezelbeton driekant	35	1000
3830501040	Vezelbeton driekant	40	1000
3830501045	Vezelbeton driekant	45	1000
3830501050	Vezelbeton driekant	50	1000
3830501055	Vezelbeton driekant	55	1000
3830501060	Vezelbeton driekant	60	1000
3830501070	Vezelbeton driekant	70	1000

### Vezelbeton concaaf

Vezelbetonprofiel zonder draad met een lengte van 1 meter. Uitermate geschikt voor grote vloeroppervlakken. Op aanvraag andere lengtes leverbaar. Kan slechts op 1 manier gepositioneerd worden.



Artikelnummer	Omschrijving	Dekking (mm)	Lengte (mm)
3830502030	Vezelbeton concaaf	30	1000
3830502035	Vezelbeton concaaf	35	1000
3830502040	Vezelbeton concaaf	40	1000
3830502045	Vezelbeton concaaf	45	1000
3830502050	Vezelbeton concaaf	50	1000
3830502055	Vezelbeton concaaf	55	1000
3830502060	Vezelbeton concaaf	60	1000
3830502070	Vezelbeton concaaf	70	1000



## Vezelbeton slang BSN - zonder noppen



Driehoekig vezelbetonslang BSN met een lengte van 800 mm. Uitermate geschikt voor grote vloeroppervlakken. Door de slingervorm van de BSN blijft deze stabiel liggen op de 'punt'. Hierdoor is de BSN inzetbaar voor zichtwerk. De noppen hebben een klein contactvlak met de bekisting; hierdoor ontstaat een goede omhulling met beton. Prijs en levertijd op aanvraag.

Artikelnummer	Omschrijving	Dekking (mm)	Lengte (mm)
3830505030	Vezelbeton slang BSN	30	800
3830507030	Vezelbeton slang BSN	30	800
3830507035	Vezelbeton slang BSN	35	800
3830507040	Vezelbeton slang BSN	40	800
3830507045	Vezelbeton slang BSN	45	800
3830507050	Vezelbeton slang BSN	50	800
3830507060	Vezelbeton slang BSN	60	800
3830507070	Vezelbeton slang BSN	70	800
3830508030	Vezelbeton slang BSN	30	1000
3830508035	Vezelbeton slang BSN	35	1000
3830508040	Vezelbeton slang BSN	40	1000
3830508045	Vezelbeton slang BSN	45	1000
3830508050	Vezelbeton slang BSN	50	1000
3830508055	Vezelbeton slang BSN	55	1000
3830508060	Vezelbeton slang BSN	60	1000
3830508070	Vezelbeton slang BSN	70	1000

## Vezelbeton slang BSN - met noppen



Driehoekig vezelbetonslang BSN. Uitermate geschikt voor grote vloeroppervlakken. Door de slingervorm van de BSN blijft deze stabiel liggen op de 'punt'. Hierdoor is de BSN inzetbaar voor zichtwerk. De noppen hebben een klein contactvlak met de bekisting; hierdoor ontstaat een goede omhulling met beton. Prijs en levertijd op aanvraag.

Artikelnummer	Omschrijving	Dekking (mm)	Lengte (mm)
3830505035	Vezelbeton slang BSN	35	800
3830505040	Vezelbeton slang BSN	40	800
3830505045	Vezelbeton slang BSN	45	800
3830505050	Vezelbeton slang BSN	50	800
3830505055	Vezelbeton slang BSN	55	800
3830505060	Vezelbeton slang BSN	60	800
3830505070	Vezelbeton slang BSN	70	800
3830506030	Vezelbeton slang BSN	30	1000
3830506035	Vezelbeton slang BSN	35	1000
3830506040	Vezelbeton slang BSN	40	1000
3830506045	Vezelbeton slang BSN	45	1000
3830506050	Vezelbeton slang BSN	50	1000
3830506055	Vezelbeton slang BSN	55	1000
3830506060	Vezelbeton slang BSN	60	1000
3830506070	Vezelbeton slang BSN	70	1000

## Vezelbeton T-profiel



Vezelbeton T-profiel is een afstandhouder met een lengte van 1 meter voor horizontaal geplaatste wapening. Op aanvraag andere lengtes leverbaar.

Artikelnummer	Omschrijving	Dekking (mm)	Lengte (mm)
3830605030	Vezelbeton T-Profiel	30	1000
3830605035	Vezelbeton T-Profiel	35	1000
3830605040	Vezelbeton T-Profiel	40	1000
3830605045	Vezelbeton T-Profiel	45	1000
3830605050	Vezelbeton T-Profiel	50	1000
3830605055	Vezelbeton T-Profiel	55	1000
3830605060	Vezelbeton T-Profiel	60	1000
3830605070	Vezelbeton T-Profiel	70	1000

## Vezelbeton T-profiel slang

Vezelbeton T-profiel is een afstandhouder met een lengte van 1 meter voor horizontaal geplaatste wapening. Op aanvraag andere lengtes leverbaar.



Artikelnummer	Omschrijving	Dekking (mm)	Lengte (mm)
3830606030	Vezelbeton T-Profiel	30	1000
3830606035	Vezelbeton T-Profiel	35	1000
3830606040	Vezelbeton T-Profiel	40	1000

## Vezelbetonrib

Vezelbetonrib met een lengte van 1 meter. Uitermate geschikt voor grote vloeroppervlakken. Deze langere rib legt veel sneller weg dan de traditionele rib door de ruim 4x langere lengte. Het is een goed alternatief voor de kunststof lijnafstandhouder. Wordt veel toegepast daar waar een homogene constructie wordt gevraagd. Door de rechthoekige uitvoering (30/40, 40/50 en 40/60) kunnen deze ribben steeds voor twee betondekkingen worden toegepast, afhankelijk van de zijde waarop deze wordt geplaatst.



Artikelnummer	Omschrijving	Dekking (mm)	Lengte (mm)
3830601040	Vezelbetonrib	30	1000
3830601050	Vezelbetonrib	40	1000
3830601060	Vezelbetonrib	40	1000



## Lijnafstandhouder - Truc open



De Truc OPEN lijnafstandhouders zijn tot dekking 35 uitgevoerd in PE (polyethyleen). De PE-uitvoering is strak en maatvast van vorm en is in hoge mate buigzaam en slagvast. De PE uitvoering bestaat uit twee delen van 1000 mm welke eenvoudig zijn los te koppelen. De dekkingen 40, 50 en 60 zijn uitgevoerd in PVC (polyvinylchloride). Beide uitvoeringen hebben standaard een lengte van 2000 mm. De PVC uitvoering is tegen meerprijs ook gezaagd te leveren.

Artikelnummer	Omschrijving	Dekking (mm)	Lengte (mm)	Meter bundel	Meter pallet
3810100015	Truc lijst open	15	2000	100	6000
3810100020	Truc lijst Open	20	2000	100	6000
3810100025	Truc lijst open	25	2000	100	5400
3810100030	Truc lijst open	30	2000	100	5400
3810100035	Truc lijst open	35	2000	60	3900
3810120040	Truc PVC open	40	2000	60	2400
3810120050	Truc PVC open	50	2000	60	1680
3810120060	Truc PVC open	60	2000	40	

## Lijnafstandhouder - Truc dicht



De Truc Dicht lijnafstandhouder is uitgevoerd in PVC (polyvinylchloride) en heeft een lengte van 2000 mm. Deze Truc is voor vloeren op isolatiemateriaal (bijvoorbeeld polystyreen of een andere zachte ondergrond). Hierbij wordt de Truc met de 'rug' op de ondergrond geplaatst.

Artikelnummer	Omschrijving	Dekking (mm)	Lengte (mm)	Meter bundel	Meter pallet
3810220015	Truc dicht	15	2000	100	6600
3810220020	Truc dicht	20	2000	100	6300
3810220025	Truc dicht	25	2000	100	4900
3810220030	Truc dicht	30	2000	100	4200
3810220035	Truc dicht	35	2000	60	3600
3810220040	Truc dicht	40	2000	60	2400
3810220050	Truc dicht	50	2000	60	1680

## Lijnafstandhouder - Druspitz-Plus zonder noppen



De Druspitz Plus lijnafstandhouder uit PE wordt geleverd in lengtes van 1000 mm. De Druspitz Plus lijnafstandhouder is zeer stabiel en heeft grote instroomopeningen. De Druspitz Plus lijnafstandhouder is niet bruikbaar op zachte ondergrond.

Artikelnummer	Omschrijving	Dekking (mm)	Lengte (mm)	Breedte (mm)	Meter bundel	Meter pallet
3810441015	Druspitz-Plus	15	2000	40	40	3520
3810441020	Druspitz-Plus	20	2000	40	40	3520
3810441025	Druspitz-Plus	25	2000	40	40	3520
3810441030	Druspitz-Plus	30	2000	40	40	3200
3810441035	Druspitz-Plus	35	2000	40	40	3200
3810441040	Druspitz-Plus	40	2000	40	40	3200
3810441050	Druspitz-Plus	50	2000	40	40	3200

## Lijnafstandhouder - Duizendpoot Drufila-Plus

De Drufila-Plus lijnafstandhouder uit PE wordt geleverd in lengtes van 1000 mm. Deze lengte laat zich eenvoudig uitleggen op de bekisting. De Drufila-Plus is stabiel en heeft grote instroomopeningen.



Artikelnummer	Omschrijving	Dekking (mm)	Lengte (mm)	Breedte (mm)	Meter bundel	Meter pallet
3810451020	Duizendpoot Drufila-Plus	20	1000	55	80	3840
3810451025	Duizendpoot Drufila-Plus	25	1000	55	80	3520
3810451030	Duizendpoot Drufila-Plus	30	1000	55	80	3200
3810451035	Duizendpoot Drufila-Plus	35	1000	55	80	2880
3810451040	Duizendpoot Drufila-Plus	40	1000	55	80	2560
3810451050	Duizendpoot Drufila-Plus	50	1000	55	80	1920
3810451060	Duizendpoot Drufila-Plus	60	1000	55	80	1920

## Lijnafstandhouder - Haaiantand

De Haaiantand lijnafstandhouder is dankzij de schoorverbindingen zéér stabiel. Door zijn volledig open vorm wordt deze optimaal omsloten door het beton en ontstaan er geen rechtlijnige onderbrekingen. De Haaiantanden zijn zijdelings als 'eierdozen' in elkaar te schuiven. Deze compacte verpakkingsvorm geeft een groot voordeel bij het transport, de opslag en het verwerken van deze afstandhouders. De Haaiantanden zijn standaard 2000 mm lang. Bij het storten van een zuiverheidslaag is de haaiantand een goed alternatief voor de betonregel.



Artikelnummer	Omschrijving	Dekking (mm)	Lengte (mm)	Meter bundel	Meter pallet
3810320015	Haaiantand	15	2000	100	5000
3810320020	Haaiantand	20	2000	100	5000
3810320025	Haaiantand	25	2000	100	5000
3810320030	Haaiantand	30	2000	100	5000
3810320035	Haaiantand	35	2000	80	3200
3810320040	Haaiantand	40	2000	80	3200
3810320050	Haaiantand	50	2000	80	3840
3810320060	Haaiantand	60	2050	82	3280

## Uni dekkingsafstandhouder

Universele kunststof dekkingsring uit PE. Afhankelijk van het gekozen type, toepasbaar op wapeningsstaal variërend van Ø 4 tot en met Ø 20 mm.



Artikelnummer	Omschrijving	Dekking (mm)	Wapening Ø min.	Wapening Ø max.	Aantal per zak
3810001015	Uni afstandhouder	15	Ø 6	Ø 10	1000
3810001020	Uni afstandhouder	20	Ø 6	Ø 12	500
3810001025	Uni afstandhouder	25	Ø 6	Ø 12	500
3810001030	Uni afstandhouder	30	Ø 6	Ø 12	250
3810001035	Uni afstandhouder	35	Ø 6	Ø 12	200
3810001040	Uni afstandhouder	40	Ø 6	Ø 14	125
3810001050	Uni afstandhouder	50	Ø 6	Ø 14	100
3810002020	Uni afstandhouder	20	Ø 6	Ø 20	250
3810002025	Uni afstandhouder	25	Ø 12	Ø 20	250
3810002030	Uni afstandhouder	30	Ø 12	Ø 20	125
3810002035	Uni afstandhouder	35	Ø 12	Ø 20	125
3810002040	Uni afstandhouder	40	Ø 12	Ø 20	125
3810002050	Uni afstandhouder	50	Ø 12	Ø 20	50
3810002055	Uni afstandhouder	55	Ø 12	Ø 20	50
3810002060	Uni afstandhouder	60	Ø 12	Ø 20	50
3810002075	Uni afstandhouder	75	Ø 12	Ø 20	250



## Plaatfix dekkingsafstandhouder



Kunststof dekkingsafstandhouder met vergrote rechthoekige grondplaat voor toepassing op zachte ondergronden, bijvoorbeeld bij funderingsbekisting uit polystyreen.

Artikelnummer	Omschrijving	Dekking (mm)	Wapening Ø min.	Wapening Ø max.	Aantal per zak
3810061615	Plaatfix	15	Ø 6	Ø 16	1000
3810061620	Plaatfix	20	Ø 6	Ø 16	1000
3810061630	Plaatfix	30	Ø 6	Ø 16	500
3810061635	Plaatfix	35	Ø 6	Ø 16	250
3810061640	Plaatfix	40	Ø 6	Ø 16	125

## Pion dekkingsafstandhouder



Kunststof dekkingsafstandhouder met vergrootte grondplaat voor toepassing op zachte ondergronden, bijvoorbeeld bij funderingsbekisting uit isolatiemateriaal (polystyreen). De Pion is geschikt voor twee dekkingsmaten (d en d1). Hierbij bepaalt de plaatsing de dekkingsmaat.

Artikelnummer	Omschrijving	Dekking (mm)	Wapening Ø min.	Wapening Ø max.	Aantal per zak
3810081615	Pion met grondplaat	20	Ø 8	Ø 16	500
3810081625	Pion met grondplaat	30	Ø 8	Ø 16	400
3810081640	Pion met grondplaat	50	Ø 8	Ø 16	200
3810081650	Pion met grondplaat	60	Ø 6	Ø 16	200
3810081670	Pion met grondplaat	80	Ø 8	Ø 16	200
3810081690	Pion met grondplaat	100	Ø 8	Ø 16	100

## Fix dekkingsafstandhouder



Kunststof dekkingsafstandhouder met klem voor harde ondergronden.

Artikelnummer	Omschrijving	Dekking (mm)	Wapening Ø min.	Wapening Ø max.	Aantal per zak
3810051420	Fix afstandhouder	20	Ø 6	Ø 14	500
3810051425	Fix afstandhouder	25	Ø 6	Ø 14	500
3810051430	Fix afstandhouder	30	Ø 6	Ø 14	250
3810051635	Fix afstandhouder	35	Ø 6	Ø 16	250
3810051640	Fix afstandhouder	40	Ø 6	Ø 16	250
3810051645	Fix afstandhouder	45	Ø 6	Ø 16	125
3810051650	Fix afstandhouder	50	Ø 6	Ø 16	125

## Uahz dekkingsafstandhouder



Kunststof dekkingsafstandhouder met klem voor grotere wapeningsdiameters en installatiepijpen. Stabiel door brede ondersteuning. Geschikt voor zware wapeningsnetten.

Artikelnummer	Omschrijving	Dekking (mm)	Wapening Ø min.	Wapening Ø max.	Aantal per zak
3810042415	Uahz afstandhouder	15	Ø 6	Ø 20	1000
3810042420	Uahz afstandhouder	20	Ø 6	Ø 20	1000
3810042425	Uahz afstandhouder	25	Ø 6	Ø 20	1000
3810042430	Uahz afstandhouder	30	Ø 6	Ø 20	1000
3810042435	Uahz afstandhouder	35	Ø 6	Ø 20	750
3810042440	Uahz afstandhouder	40	Ø 6	Ø 20	500
3810042450	Uahz afstandhouder	50	Ø 6	Ø 20	500
3810042460	Uahz afstandhouder	60	Ø 6	Ø 20	250
3810042470	Uahz afstandhouder	70	Ø 6	Ø 20	250
3810042480	Uahz afstandhouder	80	Ø 6	Ø 20	250
3810042690	Uahz afstandhouder	90	Ø 6	Ø 20	250



## Stekeindstop dekkingsafstandhouder

Dekking op de uiteinden van wapeningsstaven en netten.

Artikelnummer	Omschrijving	Dekking (mm)	Wapening Ø min.	Wapening Ø max.	Aantal per zak
3810090825	Stekeindstop Ø8 mm	25	Ø 6	Ø 8	1000
3810090830	Stekeindstop Ø8 mm	30	Ø 6	Ø 8	1000
3810091625	Stekeindstop Ø16 mm	25	Ø 10	Ø 16	1000
3810091630	Stekeindstop Ø16 mm	30	Ø 10	Ø 16	1000



## Zwilling afstandhouder



Deze Zwilling-afstandhouder garandeert zowel de dekking als de afstand tussen de netten. De Zwilling-afstandhouders zijn bruikbaar tot en met wapeningsstaal  $\varnothing$  12 en zijn leverbaar in de dekkingen 15, 20, 25, 30 en 35 mm. Naast de onderstaande standaardmaten, zijn op bestelling andere wandmaten leverbaar (levertijd). De Zwilling-afstandhouders zijn verpakt per 100 stuks in een zak.

Artikelnummer	Omschrijving	Dekking (mm)	Dikte wand (mm)	Aantal per zak
3810015150	Zwilling 15	15	150	100
3810015160	Zwilling 15	15	160	100
3810015170	Zwilling 15	15	170	100
3810015180	Zwilling 15	15	180	100
3810015200	Zwilling 15	15	200	100
3810015220	Zwilling 15	15	220	100
3810015230	Zwilling 15	15	230	100
3810015240	Zwilling 15	15	240	100
3810015250	Zwilling 15	15	250	100
3810015280	Zwilling 15	15	280	100
3810015300	Zwilling 15	15	300	100
3810020150	Zwilling 20	20	150	100
3810020160	Zwilling 20	20	160	100
3810020170	Zwilling 20	20	170	100
3810020180	Zwilling 20	20	180	100
3810020200	Zwilling 20	20	200	100
3810020220	Zwilling 20	20	220	100
3810020230	Zwilling 20	20	230	100
3810020240	Zwilling 20	20	240	100
3810020250	Zwilling 20	20	250	100
3810020280	Zwilling 20	20	280	100
3810020300	Zwilling 20	20	300	100
3810025150	Zwilling 25	25	150	100
3810025160	Zwilling 25	25	160	100
3810025170	Zwilling 25	25	170	100
3810025180	Zwilling 25	25	180	100
3810025200	Zwilling 25	25	200	100
3810025220	Zwilling 25	25	220	100
3810025230	Zwilling 25	25	230	100
3810025240	Zwilling 25	25	240	100
3810025250	Zwilling 25	25	250	100
3810025280	Zwilling 25	25	280	100
3810025300	Zwilling 25	25	300	100
3810025350	Zwilling 25	25	350	100
3810030150	Zwilling 30	30	150	100
3810030160	Zwilling 30	30	160	100
3810030170	Zwilling 30	30	170	100
3810030180	Zwilling 30	30	180	100
3810030200	Zwilling 30	30	200	100
3810030220	Zwilling 30	30	220	100
3810030230	Zwilling 30	30	230	100
3810030240	Zwilling 30	30	240	100
3810030250	Zwilling 30	30	250	100
3810030280	Zwilling 30	30	280	100
3810030300	Zwilling 30	30	300	100

### Abuis 10 - volgens specificatie

De Abuis 10 is de doorvoerbuis 22/26 met een voorgemonteerde kegel Exi 22 / 10 mm. Deze Abuis 10 wordt op de opgegeven wandmaat aangeleverd in vaste veelvouden. Door het machinale zagen en monteren is de maatvoering nauwkeurig en constant.



Artikelnummer	Omschrijving	Diameter binnen (mm)	Lengte min (mm)	Lengte max (mm)	Aantal per zak
4210013010	Abuis 10	22	130	180	12
4210013020	Abuis 10	22	181	215	10
4210013030	Abuis 10	22	216	265	8
4210013040	Abuis 10	22	266	300	7
4210013050	Abuis 10	22	301	350	6
4210013060	Abuis 10	22	351	415	5
4210013070	Abuis 10	22	416	515	4
4210013080	Abuis 10	22	516	680	3
4210013090	Abuis 10	22	681	1020	2
4210013100	Abuis 10	22	1021	2020	1

### Abuis 10 met UFO - volgens specificatie

De Abuis 10 is de doorvoerbuis 22/26 met een voorgemonteerde kegel Exi 22 / 10 mm, voorzien van een UFO waterkering en twee bijpassende zwelpluggen. Deze Abuis 10 met UFO wordt op wandmaat aangeleverd in vaste veelvouden. Door het machinale zagen en monteren is de maatvoering nauwkeurig en constant.



Artikelnummer	Omschrijving	Diameter binnen (mm)	Lengte min (mm)	Lengte max (mm)	Aantal per zak
4210016010	Abuis 10 - UFO	22	130	180	12
4210016020	Abuis 10 - UFO	22	181	215	10
4210016030	Abuis 10 - UFO	22	216	265	8
4210016040	Abuis 10 - UFO	22	266	300	7
4210016050	Abuis 10 - UFO	22	301	350	6
4210016060	Abuis 10 - UFO	22	351	415	5
4210016070	Abuis 10 - UFO	22	416	515	4
4210016080	Abuis 10 - UFO	22	516	680	3
4210016090	Abuis 10 - UFO	22	681	1020	2
4210016100	Abuis 10 - UFO	22	1021	2020	1

### Abuis 15 - volgens specificatie

De Abuis 15 is de doorvoerbuis 22/26 met een voor gemonteerde kegel Exi 22 / 15 mm. Deze Abuis 15 wordt op de opgegeven wandmaat aangeleverd in vaste veelvouden. Door het machinale zagen en monteren is de maatvoering nauwkeurig en constant.



Artikelnummer	Omschrijving	Diameter binnen (mm)	Lengte min (mm)	Lengte max (mm)	Aantal per zak
4210023010	Abuis 15	22	130	190	12
4210023020	Abuis 15	22	191	225	10
4210023030	Abuis 15	22	226	275	8
4210023040	Abuis 15	22	276	310	7
4210023050	Abuis 15	22	311	360	6
4210023060	Abuis 15	22	361	425	5
4210023070	Abuis 15	22	426	525	4
4210023080	Abuis 15	22	526	690	3
4210023090	Abuis 15	22	691	1030	2
4210023100	Abuis 15	22	1031	2030	1



## RivePipe centerpen doorvoer (female)



RivePipe is een duurzaam alternatief op traditionele in te storten en niet terugwinbare centerpendoorvoer. RivePipe is opgebouwd uit twee delen (manne-tje/vrouw-tje), waarvan het vrouw-tje waar nodig op maat aan te passen is. Na het ontkisten met speciaal gereedschap is de RivePipe doorvoerbuis opnieuw te gebruiken. Om het achterblijvende conusgat 100% waterdicht af te sluiten is er de RiveStop, hiermee sluit het gat mechanisch af en krijg vocht geen kans zijn weg te vinden in de betonconstructie.

Artikelnummer	Omschrijving	Lengte (mm)	Diameter binnen (mm)	Aantal per zak
4210420100	RivePipe 27 - female	100	19	100

## RivePipe centerpen doorvoer (male)



RivePipe is een duurzaam alternatief op traditionele in te storten en niet terugwinbare centerpendoorvoer. RivePipe is opgebouwd uit twee delen (manne-tje/vrouw-tje), waarvan het vrouw-tje waar nodig op maat aan te passen is. Na het ontkisten met speciaal gereedschap is de RivePipe doorvoerbuis opnieuw te gebruiken. Om het achterblijvende conusgat 100% waterdicht af te sluiten is er de RiveStop, hiermee sluit het gat mechanisch af en krijg vocht geen kans zijn weg te vinden in de betonconstructie.

Artikelnummer	Omschrijving	Lengte (mm)	Diameter binnen (mm)	Aantal per zak
4210420200	RivePipe 27 - male	100	19	100
4210420210	RivePipe 27 - male	200	19	100

## Oktagon Plus 22



De Oktagon Plus 22 is een revolutie op het gebied van bekistingsafstandhouders en bestaat uit één stuk en heeft een "vooraf bepaald breekpunt". Als je hem in elkaar drukt, komt het voorste deel van de kegel los en kun je hem verwijderen. Dit gebeurt automatisch op de bouwplaats als de bekisting aan elkaar geschoord wordt.

Artikelnummer	Omschrijving	Lengte (mm)	Diameter binnen (mm)	Afmetingen	Aantal per zak
4210422015	Oktagon Plus 22	150	22	wanddikte: 150 mm	100
4210422018	Oktagon Plus 22	180	22	wanddikte: 180 mm	100
4210422020	Oktagon Plus 22	200	22	wanddikte: 200 mm	100
4210422024	Oktagon Plus 22	240	22	wanddikte: 240 mm	100
4210422025	Oktagon Plus 22	250	22	wanddikte: 250 mm	100
4210422030	Oktagon Plus 22	300	22	wanddikte: 300 mm	100
4210422035	Oktagon Plus 22	350	22	wanddikte: 350 mm	100
4210422040	Oktagon Plus 22	400	22	wanddikte: 400 mm	100

## Oktagon Plus 26

De Oktagon Plus 26 is een revolutie op het gebied van bekistingsafstandhouders en bestaat uit één stuk en heeft een "vooraf bepaald breekpunt". Als je hem in elkaar drukt, komt het voorste deel van de kegel los en kun je hem verwijderen. Dit gebeurt automatisch op de bouwplaats als de bekisting aan elkaar geschoord wordt.



Artikelnummer	Omschrijving	Lengte (mm)	Diameter binnen (mm)	Afmetingen	Aantal per zak
4210426015	Oktagon Plus 26	150	26	wanddikte: 150 mm	100
4210426020	Oktagon Plus 26	200	26	wanddikte: 200 mm	100
4210426024	Oktagon Plus 26	240	26	wanddikte: 240 mm	
4210426025	Oktagon Plus 26	250	26	wanddikte: 250 mm	100
4210426030	Oktagon Plus 26	300	26	wanddikte: 300 mm	100
4210426035	Oktagon Plus 26	350	26	wanddikte: 350 mm	100
4210426040	Oktagon Plus 26	400	26	wanddikte: 400 mm	100
4210426060	Oktagon Plus 26	600	26	wanddikte: 600 mm	50

## Kunststof buis 22/26 - volgens specificatie

Kunststof doorvoerbuis 22/26 uit hard PVC met een opgeruwd oppervlak. Op maat gezaagde lengte binnen de opgegeven range. Hierbij geldt een vaste veelvoud. Kunststof doorvoerbuis 22/26 kan in combinatie met de UFO 26 waterkering en de UFO zwelplug Kort worden toegepast voor waterdicht betonwerk. Zie hiervoor verdere informatie bij de UFO waterkering.



Artikelnummer	Omschrijving	Lengte (mm)	Diameter binnen (mm)	Lengte min (mm)	Lengte max (mm)	Aantal per zak
4210050010	Buis 22/26		22	130	160	12
4210050020	Buis 22/26		22	161	195	10
4210050030	Buis 22/26		22	196	245	8
4210050040	Buis 22/26		22	246	280	7
4210050050	Buis 22/26		22	281	330	6
4210050060	Buis 22/26		22	331	395	5
4210050070	Buis 22/26		22	396	495	4
4210050080	Buis 22/26		22	496	660	3
4210050090	Buis 22/26		22	661	1000	2
4210050100	Buis 22/26		22	1001	1999	1
4210052000	Buis 22/26	2000	22			25

## Kunststof buis 26/30 - volgens specificatie

Kunststof doorvoerbuis 26/30 uit hard PVC met een opgeruwd oppervlak. Op maat gezaagde lengte binnen de opgegeven range. Hierbij geldt een vaste veelvoud. Kunststof doorvoerbuis 26/30 kan in combinatie met de UFO 26 waterkering en de UFO zwelplug 26/30 worden toegepast voor waterdicht betonwerk. Zie hiervoor verdere informatie bij de UFO waterkering.



Artikelnummer	Omschrijving	Lengte (mm)	Diameter binnen (mm)	Lengte min (mm)	Lengte max (mm)	Aantal per zak
4210060010	Buis 26/30		26	130	160	12
4210060020	Buis 26/30		26	161	195	10
4210060030	Buis 26/30		26	196	245	8
4210060040	Buis 26/30		26	246	280	7
4210060050	Buis 26/30		26	281	330	6
4210060060	Buis 26/30		26	331	395	5
4210060070	Buis 26/30		26	396	495	4
4210060080	Buis 26/30		26	496	660	3
4210060090	Buis 26/30		26	661	1000	2
4210060100	Buis 26/30		26	1001	1999	1
4210062000	Buis 26/30	2000	26			25



## Kunststof buis 32/36 - volgens specificatie



Kunststof doorvoerbuïs 32/36 uit hard PVC met een opgeruwd oppervlak. Op maat gezaagde lengte binnen de opgegeven range. Hierbij geldt een vaste veelvoud. Kunststof doorvoerbuïs 32/36 kan in combinatie met de UFO 36 waterkering en de UFO zwelplug Kort worden toegepast voor waterdicht betonwerk. Zie hiervoor verdere informatie bij de UFO waterkering.

Artikelnummer	Omschrijving	Lengte (mm)	Diameter binnen (mm)	Lengte min (mm)	Lengte max (mm)	Aantal per zak
4210070010	Buis 32/36		32	130	160	12
4210070020	Buis 32/36		32	161	195	10
4210070030	Buis 32/36		32	196	245	8
4210070040	Buis 32/36		32	246	280	7
4210070050	Buis 32/36		32	281	330	6
4210070060	Buis 32/36		32	331	395	5
4210070070	Buis 32/36		32	396	495	4
4210070080	Buis 32/36		32	496	660	3
4210070090	Buis 32/36		32	661	1000	2
4210070100	Buis 32/36		32	1001	1999	1
4210072000	Buis 32/36	2000	32			15

## Vezelbetonbuis 22/38 - volgens specificatie



Voor normale en waterdichte centerpendoorvoeren. De buis wordt naar wens op standaardlengte of op wandmaat geleverd. De vezelbetonnen afstandbuiszen dienen aan beide zijden te worden voorzien van een Kegel EXI 22/10; hierdoor ligt de buis 10 mm terug, of van een VB afdichtkap; hiermee ligt de buis 1,5 mm terug. Het waterdicht afsluiten van de vezelbetonnen afstandbuiszen gebeurt door, naar keuze, het inlijmen van vezelbetonstoppen of het inbrengen van een Flupp / UFO zwelplug en afsmeren met een tweecomponenten-mortel. Om zeker te zijn van een waterdichte doorvoer raden wij aan de vezelbeton afstandbuis te voorzien van de actieve waterkering UFO 46.

Artikelnummer	Omschrijving	Lengte (mm)	Diameter binnen (mm)
4210451280	Vezelbetonbuis 22/38	1280	22

## Rkk gietbouwconus 20,5



RKK bekistingsafstandhouder uit polypropyleen (PP HD) of nylon voor de gietbouw met een inwendige diameter 20,5 mm voor Betomax 15 centerpennen. Per wandmaat een eigen kleur voor snelle herkenning van de juiste lengte (uitgezonderd zaagmaten). Om het lossen eenvoudiger te maken raden wij gebruik van Hakron-ontkistingswas aan. Handig gereedschap hierbij is het RKK-uitslagijzer.

Artikelnummer	Omschrijving	Lengte (mm)	Diameter binnen (mm)	Aantal per doos
4210640150	RKK gietbouwconus 20,5	150	20.5	10
4210640160	RKK gietbouwconus 20,5	160	20.5	10
4210640180	RKK gietbouwconus 20,5	180	20.5	10
4210640200	RKK gietbouwconus 20,5	200	20.5	58
4210640210	RKK gietbouwconus 20,5	210	20.5	50
4210640220	RKK gietbouwconus 20,5	220	20.5	50
4210640230	RKK gietbouwconus 20,5	230	20.5	50
4210640250	RKK gietbouwconus 20,5	250	20.5	50
4210650280	RKK gietbouwconus 20,5	280	20.5	45
4210650300	RKK gietbouwconus 20,5	300	20.5	1

### Rkk gietbouwconus 26,5

RKK bekistingsafstandhouder uit polypropyleen (PP HD) of nylon voor de gietbouw met een inwendige diameter 20,5 mm voor Betomax 15 centerpenen. Per wandmaat een eigen kleur voor snelle herkenning van de juiste lengte (uitgezonderd zaagmaten). Om het lossen eenvoudiger te maken raden wij gebruik van Hakron-ontkistingswas aan. Handig gereedschap hierbij is het RKK-uitslagijzer.



Artikelnummer	Omschrijving	Lengte (mm)	Diameter binnen (mm)	Aantal per doos
4210660120	RKK gietbouwkonus 26,5	120	26.5	10
4210660150	RKK gietbouwkonus 26,5	150	26.5	10
4210660160	RKK gietbouwkonus 26,5	160	26.5	10
4210660180	RKK gietbouwkonus 26,5	180	26.5	60
4210660200	RKK gietbouwkonus 26,5	200	26.5	58
4210660220	RKK gietbouwkonus 26,5	220	26.5	50
4210660230	RKK gietbouwkonus 26,5	230	26.5	
4210660250	RKK gietbouwkonus 26,5	250	26.5	
4210660280	RKK gietbouwkonus 26,5	280	26.5	
4210660300	RKK gietbouwkonus 26,5	300	26.5	

### Rkk gietbouwconus eenzijdig

Deze éénzijdige gietbouwconus uit polypropyleen (PP HD) kan worden toegepast om gaten voor een omloopsteiger te maken. De éénzijdige gietbouwconus is voorzien van een B15-draadbus aan één zijde.



Artikelnummer	Omschrijving	Lengte (mm)
4210670160	RKK eenzijdig	160
4210670180	RKK eenzijdig	180
4210670200	RKK eenzijdig	200
4210670220	RKK eenzijdig	220
4210670230	RKK eenzijdig	230
4210670250	RKK eenzijdig	250
4210670280	RKK eenzijdig	280
4210670300	RKK eenzijdig	300

### Pkk afdichtconus

De PKK is een afdichtconus, samengesteld uit een polystyreen-mantel met een betonnen kern. Hiermee kan snel en zonder lijmen de sparing van de gietbouwconus worden gedicht. Met twee universele uitvoeringen is de PKK toepasbaar voor alle gangbare wanddikten. De twee ribben op de flanken van de PKK zorgen voor het opvangen van kleine toleranties. De brandbestendigheid is in vergelijking met andere materialen uitstekend. Aandachtspunt: voor een goede passing is het van groot belang dat de gietbouwconussen exact de juiste maat hebben.



Artikelnummer	Omschrijving	Lengte (mm)	Afmetingen	Aantal per tray
4210600190	PKK afdichtconus	190	wand 120 - 190 mm	50
4210600300	PKK afdichtconus	300	wand 200 - 300 mm	20



## Zwelplug UFO



De centerpendoorvoer kan worden afgedicht met de actieve waterkerende UFO zwelpluggen (getest tot 5 Bar). De UFO zwelpluggen hebben hetzelfde basismateriaal als de UFO waterkering en bestaan daarnaast deels uit harde kunststof. Hierdoor wordt beschadiging van het actieve waterkerende deel voorkomen en is de sparing strak afgewerkt. Ufo zwelpluggen zijn toepasbaar bij gebruik van kunststof buis in combinatie met met de EXI kegels.

Artikelnummer	Omschrijving	Toepasbaar op / met	Aantal per zak
4210180020	Zwelplug 22/26	kunststof buis 22/26	50
4210180030	Zwelplug 26/30	kunststof buis 26/30	100

## RiveStop standaard



De RiveStop zorgt er voor dat de sparing die in het beton achterblijft na het verwijderen van de "RivePipe" volledig waterdicht afgesloten kan worden. Dit mechanische systeem is snel, weersafhankelijk en geeft een 100% waterdichte afsluiting.

Artikelnummer	Omschrijving	Diameter buiten (mm)
4210421022	RiveStop 22	22
4210421030	RiveStop 24	24
4210421035	RiveStop 27	27

## Flupp



Voor het geluids- en luchtdicht afdichten van de kunststof doorvoerbuis wordt de Flupp toegepast. Deze is vervaardigd van elastische en verouderingsbestendige kunststof. De Flupp wordt ingebracht met een Griffdorn. Bij lage temperaturen verdient het de voorkeur de Flupp's te verwarmen voor montage; dit verhoogt de flexibiliteit en vereenvoudigt hierdoor de montage.

Artikelnummer	Omschrijving	Toepasbaar op / met	Aantal per zak
4210160010	Flupp 22 (kleinverpakking)	buis 22/26	100
4210160020	Flupp 22	buis 22/26	500
4210160030	Flupp 26	buis 26/30	500
4210160040	Flupp 32	buis 32/36	500

## Kegel EXI



Eenvoudige kunststof kegels voor eenmalig gebruik. De kegels steken in de kunststof buis. Na ontkisten te verwijderen met de kegelsleutel met inschroefkop.

Artikelnummer	Omschrijving	Dekking (mm)	Diameter buiten (mm)	Toepasbaar op / met	Aantal per zak
4210112210	Kegel EXI 22	10	41	buis 22/26	500
4210112215	Kegel EXI 22	15	43	buis 22/26	500
4210112250	Kegel EXI 22	50	46	buis 22/26	250
4210112610	Kegel EXI 26	10	49	buis 26/30	250
4210113210	Kegel EXI 32	10	49	buis 32/36	500



Kunststof kegels voor meervoudig gebruik. De kegels passen om de afstandsbuis. Toepasbaar voor zowel kunststof buis als stalen buis. Na gebruik de kegels losdraaien met de kegelsleutel met kruiskop. Conusgat afdichten met krimprijke mortel of de afwerkbetonconus ABK.

Artikelnummer	Omschrijving	Dekking (mm)	Diameter buiten (mm)	Toepasbaar op / met	Aantal per zak
4210122225	Kegel EXO 22	25	42	buis 22/26	500
4210122235	Kegel EXO 22	35	47	buis 22/26	250
4210122250	Kegel EXO 22	50	52	buis 22/26	250
4210122625	Kegel EXO 26	25	43	buis 26/30	250
4210122650	Kegel EXO 26	50	50	buis 26/30	200
4210123230	Kegel EXO 32	30	55	buis 32/36	250
4210123250	Kegel EXO 32	50	55	buis 32/36	250

### Kegel EXO



Voor het lucht- en waterdicht afdichten van de stalen doorvoerbuizen 22 en 32 wordt de Flupp St toegepast. Deze is vervaardigd van elastische en verouderingsbestendige kunststof. De Flupp St wordt ingebracht met een Griffdorn. Bij lage temperaturen verdient het de voorkeur de Flupps te verwarmen voor montage; dit verhoogt de flexibiliteit en vereenvoudigt hierdoor de montage.

Artikelnummer	Omschrijving	Toepasbaar op / met	Aantal per zak
4210170020	Flupp 22 ST	buis 24/26	1000
4210170030	Flupp 22 ST	buis 24/26	100

### Flupp ST



Betonnen prefab-inlijmproppen voor het snel en vlak afwerken van de kegel Exo gaten. Eenvoudig en snel aan te brengen met 2-componentenlijm. De ABK EX 22/10 heeft een paddenstoelvorm. De andere maten zijn conisch conform de tekening.

Artikelnummer	Omschrijving	Diameter buiten (mm)	Toepasbaar op / met	Aantal per doos
4210300010	ABK EX 22/10		Kegel EXI 22/10	100
4210300025	ABK EX 22/25	40	Kegel EXO 22/25	400
4210300035	ABK EX 22/35	46	Kegel EXO 22/35	250
4210300050	ABK EX 22/50	51	Kegel EXO 22/50	120
4210330025	ABK EX 26/25	40	Kegel EXO 26/25	100
4210330050	ABK EX 26/50	48	Kegel EXO 26/50	150
4210350030	ABK EX 32/30	52	Kegel EXO 32/30	200
4210350050	ABK EX 32/50	53	Kegel EXO 32/50	120

### ABK afwerkconus



De kunststof kegels Ino blijven achter in het beton en worden afgedicht met de bijbehorende stop Ino. Ook leverbaar als voorgemonteerde set op wandmaat (Top-IN). De kegels Ino passen om de kunststof buis.

Artikelnummer	Omschrijving	Dekking (mm)	Diameter buiten (mm)	Toepasbaar op / met	Aantal per zak
4210132230	Kegel INO 22/15	15	40	buis 22/26	250
4210132240	Kegel INO 22/25	25	40	buis 22/26	500
4210132610	Kegel INO 26/25	25	50	buis 26/30	250

### Kegel INO



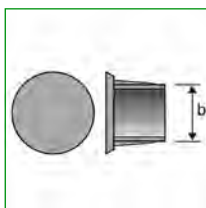
## Stop INO



Stop Ino voor het afdichten van de kunststof kegels Ino.

Artikelnummer	Omschrijving	Dekking (mm)	Toepasbaar op / met	Aantal per zak
4210142230	Stop INO 22/15	15	Kegel INO 22/15	500
4210142240	Stop INO 22/25	25	Kegel INO 22/25	1000
4210142610	Stop INO 26/25	25	Kegel INO 26/25	1000

## Afdekstop



Afdekstop 22 kan worden toegepast bij gebruik van kegels Exo als verdiept liggende afsluiting (schoonwerk). Afdekstop 34 en 50 zijn een afsluitstoppen met flens voor de Krabs buizen 34 en 50.

Artikelnummer	Omschrijving	Toepasbaar op / met	Aantal per zak
4210260022	Afdekstop 22	buis Ø 22 / 26	1000
4210260034	Afdekstop 34	buis Ø 34 / 40	500
4210260050	Afdekstop 50	buis Ø 50 / 54	500

## Stop



Kunststof stoppen voor het afdichten van gaten in de bekisting. Ook voor afdichting van buizen.

Artikelnummer	Omschrijving	Diameter buiten (mm)	Aantal per zak
4210200007	Stop 7	7	1000
4210200009	Stop 9	9	1000
4210200010	Stop 10	10	1000
4210200011	Stop 11	11	1000
4210200013	Stop 13	13	1000
4210200014	Stop 14	14	1000
4210200016	Stop 16	16	1000
4210200018	Stop 18	18	1000
4210200020	Stop 20	20	1000
4210200022	Stop 22	22	1000
4210200026	Stop 26	26	1000
4210200030	Stop 30	30	500
4210200032	Stop 32	32	500
4210200034	Stop 34	34	500
4210200040	Stop 40	40	250

## Kegel Winkel 22



Deze neigbare kegel is geschikt voor schuine centerpendoorvoeren. De Winkel 22 is traploos te stellen tussen 0° en 45°. De Winkel bestaat uit twee delen: een verloren deel (V) en een herwinbaar deel (H). De conus is voorzien van spijkergaten en een gradenmarkering. De conusgaten zijn strak en rond, dus uitermate geschikt voor schoonwerk. Ter afdichting is een inlijmprop leverbaar. Voor een complete set dient dus zowel het losse deel V als H besteld te worden. De Winkel 22 past ook op een losse kern van een CBK.

Artikelnummer	Omschrijving	Dekking (mm)	Diameter buiten (mm)	Toepasbaar op / met
4210142810	Kegel Winkel 22-H	30	62	Neigbare Kegel Winkel 22-V
4210142820	Kegel Winkel 22-V			Kegel Winkel 22-H

### Vezelbetonstop 22

Vezelbeton stoppen voor het waterdicht afsluiten van de vezelbetonnen afstandbuizen.



Artikelnummer	Omschrijving	Diameter buiten (mm)	Toepasbaar op / met	Aantal per zak
4210480020	Vezelbeton stop 22/20	22	Vezelbetonbuis 22/38	1000
4210480050	Vezelbeton stop 22/50	22	Vezelbetonbuis 22/38	500

### Vezelbeton afdichtkap

VB afdichtkap voor de vezelbeton afstandbuizen. Hiermee ligt de vezelbetonbuis 1,5 mm terug. Maat vezelbeton buis is dan wandmaat minus 3 mm.



Artikelnummer	Omschrijving	Toepasbaar op / met	Aantal per zak
4210480110	Afdichtkap VB 22/38	Vezelbetonbuis 22/38	250

### Koppelstuk 22 - 22

Koppelstuk voor kunststof en vezelbeton buizen met een binnendiameter van 22 mm. Hiermee kunnen langere centerpen doorvoeren worden gemaakt. (standaard is de maximale maat 1250 mm bij vezelbeton en 2000 mm bij kunststof buis)



Artikelnummer	Omschrijving	Toepasbaar op / met	Aantal per zak
4210480120	Koppelstuk 22/22	Vezelbetonbuis 22/38	1000



## Kimanker 200 gemonteerd



Voorgemonteerde kimankers (lengte 200 mm) op wandmaat. Voorzien van een kunststof stop 18 voor toepassing in een droog milieu.

Artikelnummer	Omschrijving	Lengte (mm)	Aantal per zak
4220020120	Kimanker 200	120	25
4220020150	Kimanker 200	150	25
4220020160	Kimanker 200	160	25
4220020180	Kimanker 200	180	25
4220020200	Kimanker 200	200	25
4220020220	Kimanker 200	220	25
4220020230	Kimanker 200	230	25
4220020240	Kimanker 200	240	25
4220020250	Kimanker 200	250	25
4220020260	Kimanker 200	260	25
4220020280	Kimanker 200	280	25
4220020300	Kimanker 200	300	25
4220020320	Kimanker 200	320	25
4220020340	Kimanker 200	340	25
4220020350	Kimanker 200	350	25
4220020400	Kimanker 200	400	25
4220020450	Kimanker 200	450	25
4220020500	Kimanker 200	500	25

## Kimanker 200 dubbel gemonteerd



Voorgemonteerde kimankers (lengte 200 mm) met twee kimankers op wandmaat. Voorzien van een kunststof stop 18 voor toepassing in een droog milieu.

Artikelnummer	Omschrijving	Lengte (mm)	Aantal per zak
4220030150	Kimanker 200 dubbel	150	25
4220030180	Kimanker 200 dubbel	180	25
4220030200	Kimanker 200 dubbel	200	25
4220030250	Kimanker 200 dubbel	250	25
4220030280	Kimanker 200 dubbel	280	25
4220030300	Kimanker 200 dubbel	300	25
4220030400	Kimanker 200 dubbel	400	25

## Kimanker (los)



Nastelbare kimaanslag voor betonwanden. Opties: In droog milieu met kunststof stop 18; deze heeft een dekking van 2,5 mm ( lengte M16 is de wandmaat minus 5 mm) of in vochtig milieu met de opschuifbare Betonprop BPV M16 met een dekking van 45 mm ( lengte M16 is de wandmaat minus 90 mm) of met de opschroefbare Betonkegel M16 blind met een dekking van 50 mm ( lengte M16 is de wandmaat minus 100 mm). Naast deze losse onderdelen zijn ook voor gemonteerde kimankers op wandmaat leverbaar.

Artikelnummer	Omschrijving	Lengte (mm)	Aantal per zak
4220010200	Kimanker 200 mm	200	50
4220010400	Kimanker 400 mm	400	25

### Betonkegel M16

Betonkegel M16 met 50 mm dekking voor kimankers bij waterdicht beton. Draadeind lengte is wandmaat minus 100 mm.



Artikelnummer	Omschrijving	Dekking (mm)	Aantal per doos
4220050145	Betonkegel M16 blind	50	100

### Betonprop BPV M16

De opschuifbare Betonprop BPV M16 wordt standaard toegepast bij kimankers en heeft een dekking van 45 mm. Daarnaast als afstandhouder op de kopse kant van een wapeningstekeind rond 16 mm gebruikt worden. Betonprop BPV is KOMO-gecertificeerd, geschikt voor alle milieu klassen en in elke gewenste dekking en voor zowel vuil- als schoonwerk leverbaar.



Artikelnummer	Omschrijving	Dekking (mm)	Aantal per doos
4220050045	Betonprop BPV M16	45	126

### Stop kimanker

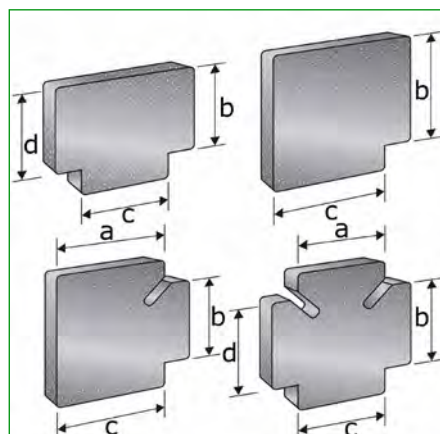
Kunststof stop 18 voor toepassing op M16 draadeind ten behoeve van Kimankers. Deze stop heeft een dekking van 2,5 mm. Draadeind dient dus totaal 5 mm korter te zijn dan de wandmaat.



Artikelnummer	Omschrijving	Aantal per zak
4210240118	Stop 18 KA (kleinverpakking)	100
4210240218	Stop 18 KA	1000



## Kimstenen - volgens specificatie



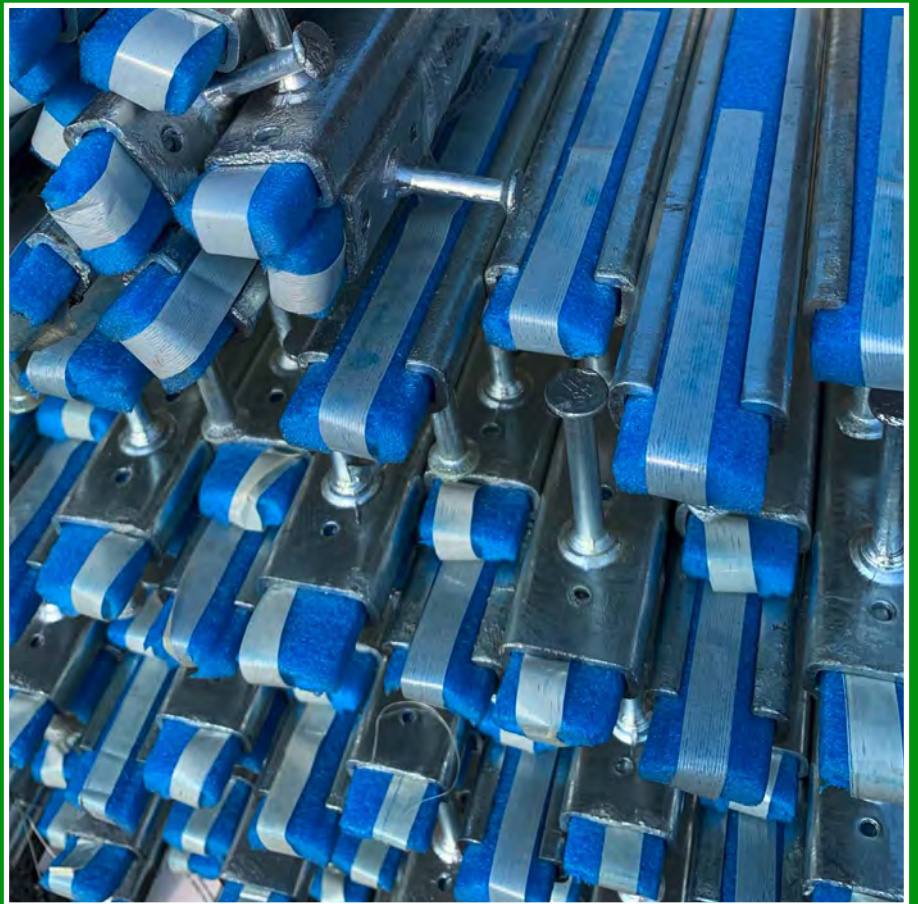
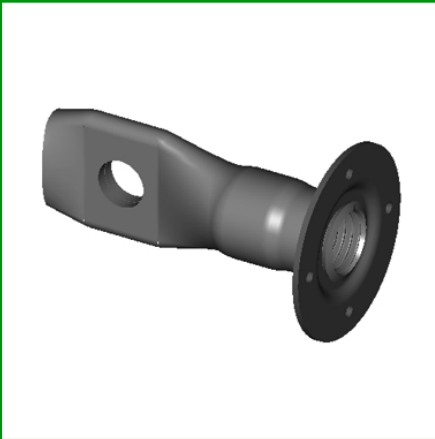
Aanslagblok voor wanden en vloeren vloeren in de tunnelbouw. Leverbaar als Kruissteen voor twee vloeren en twee wanden, Eindgevelsteen voor één vloer en twee wanden, Topsteen voor twee vloeren en één wand, Hoeksteen voor één vloer en één wand. De kimstenen zijn ook leverbaar met ingestort kimanker (zonder draadeind). Aandachtspunten: Kimstenen worden op maat geproduceerd, daarom dient rekening gehouden te worden met een levertijd van twee weken. Bestellingen onder de 100 stuks (per maat) worden belast met een insteltoeslag. Alle betonproducten vallen onder een separate vrachtregering voor gewichtstransport.

Geef duidelijk aan of het kruissteen, eindgevelsteen, hoeksteen of topsteen betreft.

Artikelnummer	Omschrijving	Dikte vloer min. (mm)	Dikte vloer max. (mm)	Dikte wand min. (mm)	Dikte wand max. (mm)
4230010010	Kimsteen	120	200	120	200
4230010011	Kimsteen	210	230	120	200
4230010015	Kimsteen	240	250	120	200
4230010016	Kimsteen	260	280	120	200
4230010020	Kimsteen	120	200	210	230
4230010025	Kimsteen	210	230	210	230
4230010029	Kimsteen	120	200	240	250
4230010030	Kimsteen	210	230	240	250
4230010035	Kimsteen	240	250	240	250
4230010036	Kimsteen	260	280	240	250
4230010037	Kimsteen	290	300	240	250
4230010040	Kimsteen	120	200	260	280
4230010045	Kimsteen	210	230	260	280
4230010050	Kimsteen	240	250	260	280
4230010055	Kimsteen	260	280	260	280
4230010060	Kimsteen	120	200	290	300
4230010065	Kimsteen	210	250	290	300
4230010070	Kimsteen	260	300	290	300

## Hoofdstuk 8

# Instortvoorzieningen



## Schroefhuls demax 160 EV



Demax type 160 is een schroefhuls uit buismateriaal met gat ten behoeve van een ankerpen of haarspeld. Uitvoering EV is elektrolytisch verzinkt. (e = inschroefdiepte) Uitvoering in RVS op aanvraag.

Artikelnummer	Omschrijving	Draad type	Lengte (mm)	e (mm)	Belastbaar (max. - kN)	Aantal per doos
7810110050	Demax 160	M8	50	8	2.5	500
7810111060	Demax 160	M10	60	10	3.5	500
7810112060	Demax 160	M12	60	11	5	300
7810112070	Demax 160	M12	70	11	5	400
7810113080	Demax 160	M16	80	14	8.5	100
7810113100	Demax 160	M16	100	14	10	200
7810113120	Demax 160	M16	120	14	12	100
7810114100	Demax 160	M20	100	18	12.5	75
7810114120	Demax 160	M20	120	18	14	50
7810115120	Demax 160	M24	120	21	16	50

## Schroefhuls demax 170 EV



Demax type 170 is een schroefhuls uit buismateriaal met ankerpen. EV de is elektrolytisch verzinkte uitvoering (e = inschroefdiepte). Uitvoering in RVS op aanvraag.

Artikelnummer	Omschrijving	Draad type	Lengte (mm)	e (mm)	Belastbaar (max. - kN)	Aantal per doos
7810120050	Demax 170	M8	50	8	2.5	400
7810121050	Demax 170	M10	50	10	3.5	200
7810122060	Demax 170	M12	60	11	5	200
7810123080	Demax 170	M16	80	14	8.5	75
7810123100	Demax 170	M16	100	14	10	50
7810123120	Demax 170	M16	120	14	12	75
7810124100	Demax 170	M20	100	18	15.2	50
7810124120	Demax 170	M20	120	18	14	50
7810125120	Demax 170	M24	120	21	18	30

## Schroefhuls demax 260 EV



Demax type 260 is een schroefhuls uit buismateriaal met spijkerplaat en gat ten behoeve van een ankerpen of haarspeld. EV is de elektrolytisch verzinkte uitvoering (e = inschroefdiepte). Uitvoering in RVS op aanvraag.

Artikelnummer	Omschrijving	Draad type	Lengte (mm)	e (mm)	Belastbaar (max. - kN)	Aantal per doos
7810130050	Demax 260	M8	50	8	2.5	400
7810131050	Demax 260	M10	50	10	3.5	200
7810131060	Demax 260	M10	60	10	3.5	200
7810132060	Demax 260	M12	60	11	5	200
7810132070	Demax 260	M12	70	11	5	200
7810133080	Demax 260	M16	80	14	8.5	100
7810133100	Demax 260	M16	100	14	10	100
7810133120	Demax 260	M16	120	14	12	75
7810134100	Demax 260	M20	100	18	12.5	50
7810134120	Demax 260	M20	120	18	14	50
7810135120	Demax 260	M24	120	21	16	50



### Schroefhuis demax 270 EV

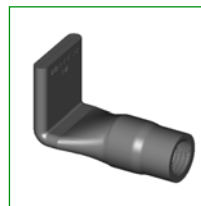
Demax type 270 is een schroefhuis met een ankerpen uit buismateriaal met spijkerplaat. EV is de elektrolytisch verzinkte uitvoering (e = inschroefdiepte). Uitvoering in RVS op aanvraag.



Artikelnummer	Omschrijving	Draad type	Lengte (mm)	e (mm)	Belastbaar (max. - kN)	Aantal per doos
7810141050	Demax 270	M10	50	10	3.5	200
7810142060	Demax 270	M12	60	11	5	200
7810143080	Demax 270	M16	80	14	8.5	75
7810143100	Demax 270	M16	100	14	10	50
7810144100	Demax 270	M20	100	18	12.5	50
7810145120	Demax 270	M24	120	21	16	30

### Schroefhuis demax 350 EV

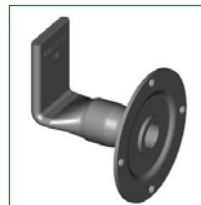
Demax type 350 is een schroefhuis uit buismateriaal met een afgebogen eind. EV is de elektrolytisch verzinkte uitvoering (e = inschroefdiepte). Uitvoering in RVS op aanvraag.



Artikelnummer	Omschrijving	Draad type	Lengte (mm)	e (mm)	Belastbaar (max. - kN)	Aantal per doos
7810150050	Demax 350	M8	50	8	3	500
7810151035	Demax 350	M10	35	10	2	500
7810151060	Demax 350	M10	60	13	6	300
7810152045	Demax 350	M12	45	14	4	200
7810152070	Demax 350	M12	70	24	8	200
7810153060	Demax 350	M16	60	19	8	100
7810153100	Demax 350	M16	100	19	13	50
7810154070	Demax 350	M20	70	18	12	50
7810154100	Demax 350	M20	100	24	16	50
7810155080	Demax 350	M24	80	21	16	50

### Schroefhuis demax 450 EV

Demax type 450 is een elektrolytisch verzinkte schroefhuis uit buismateriaal met een spijkerplaat en een afgebogen eind (e = inschroefdiepte). Uitvoering in RVS op aanvraag.



Artikelnummer	Omschrijving	Draad type	Lengte (mm)	e (mm)	Belastbaar (max. - kN)	Aantal per doos
7810161060	Demax 450	M10	60	13	6	300
7810162070	Demax 450	M12	70	24	8	150
7810163060	Demax 450	M16	60	19	8	100
7810163100	Demax 450	M16	100	19	13	75
7810164100	Demax 450	M20	100	24	16	50

### Uni PL anker EV

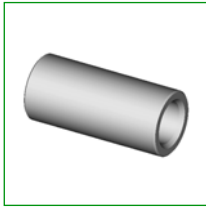
Uni pl anker uit buismateriaal met opgelaste plaat. Elektrolytisch verzinkte uitvoering.



Artikelnummer	Omschrijving	Draad type	Lengte (mm)	Aantal per doos
7810911650	Uni pl anker M16	M16	50	100



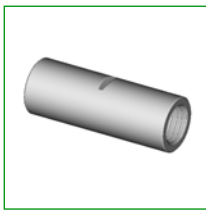
## Koppelbus EV



Ronde koppelbus met doorgaande metrische draad. In elektrolytisch verzinkte uitvoering.

Artikelnummer	Omschrijving	Draad type	Lengte (mm)	Aantal per doos
7810501030	Koppelbus	M10	30	500
7810502036	Koppelbus	M12	36	500
7810503048	Koppelbus	M16	48	150
7810504060	Koppelbus	M20	60	100
7810505072	Koppelbus	M24	72	75
7810506090	Koppelbus	M30	90	30
7810507110	Koppelbus	M36	110	15
7810508126	Koppelbus	M42	126	15
7810509125	Koppelbus	M48	125	8

## Ankerbus EV



Ronde ankerbus met metrische draad en middenaanslag. In elektrolytisch verzinkte uitvoering.

Artikelnummer	Omschrijving	Draad type	Lengte (mm)	Aantal per doos
7810512045	Ankerbus	M12	45	300
7810513060	Ankerbus	M16	60	150
7810514075	Ankerbus	M20	75	100
7810515090	Ankerbus	M24	90	50
7810516090	Ankerbus	M30	90	25

### Boutanker met EV bus

Boutanker 8.8 met ronde bus in elektrolytisch verzinkte uitvoering. De bout is 8.8 kwaliteit.



Artikelnummer	Omschrijving	Draad type	Lengte (mm)	Belastbaar (max. - kN)	Aantal per doos
7810612100	Boutanker	M12	100	18	150
7810612150	Boutanker	M12	150	18	50
7810613140	Boutanker	M16	140	27	50
7810613220	Boutanker	M16	220	27	30
7810614150	Boutanker	M20	150	37	30
7810614180	Boutanker	M20	180	42	20
7810614270	Boutanker	M20	270	42	15
7810615200	Boutanker	M24	200	58	15
7810615320	Boutanker	M24	320	60	15
7810616150	Boutanker	M30	150	38	1
7810616240	Boutanker	M30	240	76	8
7810616380	Boutanker	M30	380	102	1
7810617300	Boutanker	M36	300	106	1
7810617420	Boutanker	M36	420	145	1
7810618300	Boutanker	M42	300	105	1
7810618460	Boutanker	M42	460	205	1
7810682055	Boutanker kort	M12	55	9	250
7810683075	Boutanker kort	M16	75	13	100
7810684090	Boutanker kort	M20	90	18	50
7810685110	Boutanker kort	M24	110	38	1

### Boutanker met TV bus

Boutanker 8.8 met ronde bus in thermisch verzinkte uitvoering. De bout is 8.8 kwaliteit.



Artikelnummer	Omschrijving	Draad type	Lengte (mm)	Belastbaar (max. - kN)	Aantal per doos
7810712100	Boutanker	M12	100	18	150
7810712150	Boutanker	M12	150	18	50
7810713140	Boutanker	M16	140	27	50
7810713220	Boutanker	M16	220	27	30
7810714150	Boutanker	M20	150	37	30
7810714180	Boutanker	M20	180	42	20
7810714270	Boutanker	M20	270	42	15
7810715200	Boutanker	M24	200	58	15
7810715320	Boutanker	M24	320	60	1
7810716240	Boutanker	M30	240	76	8
7810716380	Boutanker	M30	380	102	1
7810717300	Boutanker	M36	300	106	1
7810717420	Boutanker	M36	420	145	1
7810718300	Boutanker	M42	300	105	1
7810718460	Boutanker	M42	460	205	1
7810782055	Boutanker kort	M12	55	9	250
7810783075	Boutanker kort	M16	75	13	100
7810784090	Boutanker kort	M20	90	18	50

### Boutanker-P met EV bus

Boutanker-P 8.8 (plaat) met elektrolytisch verzinkte ronde bus. De bout is 8.8 kwaliteit.



Artikelnummer	Omschrijving	Draad type	Lengte (mm)	Belastbaar (max. - kN)	Aantal per doos
7810642055	Boutanker-P	M12	55	8	100
7810643075	Boutanker-P	M16	75	14	50
7810644090	Boutanker-P	M20	90	17	30
7810645110	Boutanker-P	M24	110	20	10
7810646140	Boutanker-P	M30	140	30	10



## Boutanker-P met TV bus



Boutanker-P 8.8 (plaat) met ronde bus in thermisch verzinkte uitvoering. De bout is 8.8 kwaliteit.

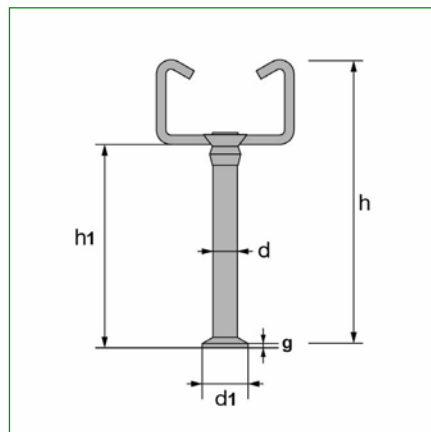
Artikelnummer	Omschrijving	Draad type	Lengte (mm)	Belastbaar (max. - kN)	Aantal per doos
7810742055	Boutanker-P	M12	55	8	100
7810743075	Boutanker-P	M16	75	14	50
7810744090	Boutanker-P	M20	90	17	30
7810745110	Boutanker-P	M24	110	20	10
7810746140	Boutanker-P	M30	140	30	10

### Ankerrail - koud gewalst - TV

Koud gewalste ankerrail in thermisch verzinkte uitvoering (TV). Deze anker-rails zijn voorzien van doken met een maximale hart op hart afstand van 250 mm. (bij kleine lengten minimaal twee doken). De ankerrails worden geleverd met een waterafstotende vulling, welke het indringen van cementwater voorkomt, en die eenvoudig is te verwijderen. De ankerrail is voorzien van een CE markering.



Artikelnummer	Omschrijving	Systeem	Lengte (mm)	Hoogte anker (mm)	h (mm)	h1	d (mm)
4620010010	Ankerrail	rail 28/15	100	31	45	31	6
4620010015	Ankerrail	rail 28/15	150	31	45	31	6
4620010030	Ankerrail	rail 28/15	300	31	45	31	6
4620010305	Ankerrail	rail 28/15	3050	31	45	31	6
4620010607	Ankerrail	rail 28/15	6070	31	45	31	6
4620020010	Ankerrail	rail 38/17	100	60.8	76	60.8	8
4620020015	Ankerrail	rail 38/17	150	60.8	76	60.8	8
4620020020	Ankerrail	rail 38/17	200	60.8	76	60.8	8
4620020025	Ankerrail	rail 38/17	250	60.8	76	60.8	8
4620020030	Ankerrail	rail 38/17	300	60.8	76	60.8	8
4620020040	Ankerrail	rail 38/17	400	60.8	76	60.8	8
4620020305	Ankerrail	rail 38/17	3050	60.8	76	60.8	8
4620020607	Ankerrail	rail 38/17	6070	60.8	76	60.8	8
4620030015	Ankerrail	rail 40/25	150	56	79	56	8
4620030020	Ankerrail	rail 40/25	200	56	79	56	8
4620030025	Ankerrail	rail 40/25	250	56	79	56	8
4620030040	Ankerrail	rail 40/25	400	56	79	56	8
4620030305	Ankerrail	rail 40/25	3050	56	79	56	8
4620040015	Ankerrail	rail 49/30	150	66	94	66	10
4620040020	Ankerrail	rail 49/30	200	66	94	66	10
4620040025	Ankerrail	rail 49/30	250	66	94	66	10
4620040030	Ankerrail	rail 49/30	300	66	94	66	10
4620040035	Ankerrail	rail 49/30	350	66	94	66	10
4620040040	Ankerrail	rail 49/30	400	66	94	66	10
4620040055	Ankerrail	rail 49/30	550	66	94	66	10
4620040305	Ankerrail	rail 49/30	3050	66	94	66	10
4620050020	Ankerrail	rail 54/33	200	123.5	155	123.5	11
4620050025	Ankerrail	rail 54/33	250	123.5	155	123.5	11
4620050030	Ankerrail	rail 54/33	300	123.5	155	123.5	11
4620050305	Ankerrail	rail 54/33	3050	123.5	155	123.5	11

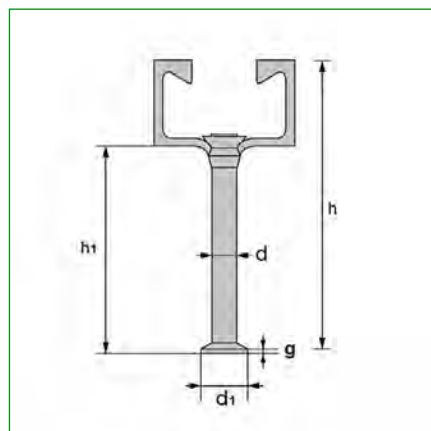


### Ankerrail - warm gewalst - TV

Warm gewalste ankerrail in thermisch verzinkte uitvoering (TV). Deze anker-rails zijn voorzien van doken met een maximale hart op hart afstand van 250 mm. (bij kleine lengten minimaal twee doken). De ankerrails worden geleverd met een waterafstotende vulling, welke het indringen van cementwater voorkomt, en die eenvoudig is te verwijderen. De ankerrail is voorzien van een CE markering.



Artikelnummer	Omschrijving	Systeem	Lengte (mm)	Hoogte anker (mm)	h (mm)	h1	d (mm)
4620130015	Ankerrail	rail 40/22	150	62	79	62	8
4620130025	Ankerrail	rail 40/22	250	62	79	62	8
4620130305	Ankerrail	rail 40/22	3050	62	79	62	8
4620140015	Ankerrail	rail 50/30	150	69	94	69	10
4620140020	Ankerrail	rail 50/30	200	69	94	69	10
4620140025	Ankerrail	rail 50/30	250	69	94	69	10
4620140305	Ankerrail	rail 50/30	3050	69	94	69	10
4620150015	Ankerrail	rail 52/34	150	125	155	125	11
4620150025	Ankerrail	rail 52/34	250	125	155	125	11
4620150305	Ankerrail	rail 52/34	3050	125	155	125	11



## Magneet ankerrail



Magneten voor het vastzetten van ankerrail. Deze magneten zijn 100 mm lang.

Artikelnummer	Omschrijving	Systeem	Lengte (mm)	h (mm)
8210202815	Magneet ankerrail	rail 28/15	100	5
8210203817	Magneet ankerrail	rail 38/17	100	6.5
8210204025	Magneet ankerrail	rail 40/25	100	9

## Hamerkopbout - 8.8 - TV



Hamerkopbouten in thermisch verzinkte uitvoering (TV). Voor RVS uitvoeringen zie onze website. Andere maten of uitvoeringen op aanvraag.

Artikelnummer	Omschrijving	Systeem	Draad type	Lengte (mm)	d (mm)
4620610030	Hamerkopbout	rail 28/15	M10	30	10
4620610040	Hamerkopbout	rail 28/15	M10	40	10
4620630040	Hamerkopbout	rail 38/17	M10	40	10
4620632050	Hamerkopbout	rail 38/17	M12	50	12
4620632080	Hamerkopbout	rail 38/17	M12	80	12
4620632100	Hamerkopbout	rail 38/17	M12	100	12
4620636040	Hamerkopbout	rail 38/17	M16	40	16
4620636050	Hamerkopbout	rail 38/17	M16	50	16
4620636060	Hamerkopbout	rail 38/17	M16	60	16
4620636080	Hamerkopbout	rail 38/17	M16	80	16
4620636200	Hamerkopbout	rail 38/17	M16	200	16
4620672040	Hamerkopbout	rail 50/30	M12	40	12
4620672050	Hamerkopbout	rail 50/30	M12	50	12
4620676050	Hamerkopbout	rail 50/30	M16	50	16
4620676060	Hamerkopbout	rail 50/30	M16	60	16
4620676080	Hamerkopbout	rail 50/30	M16	80	16
4620676100	Hamerkopbout	rail 50/30	M16	100	16

## Spijkerplaat 2 mm

Voor montage van schroefhuizen en konnektie-ankers aan de mal of bekisting. De spijkerplaat is spijkerbaar, schroefbaar en te verwijderen met een inbus-sleutel. De spijkerplaat geeft een verdieping van 2 mm (Ø50). De spijkerplaat dient ter positionering. De (zwaardere/langere) ankers moeten aan de wapening worden opgehangen. Aandachtspunt: draai meteen na het ontkisten de spijkerplaat een slag los; in volledig uitgeharde beton is de spijkerplaat lastiger te lossen.



Artikelnummer	Omschrijving	Draad type	Dikte (mm)	Diameter buiten (mm)	Aantal per doos
7830520012	Spijkerplaat 2 mm M12	M12	2	50	100
7830520016	Spijkerplaat 2 mm M16	M16	2	50	100
7830520020	Spijkerplaat 2 mm M20	M20	2	50	50
7830520024	Spijkerplaat 2 mm M24	M24	2	50	50

## Stelnippel Metrisch - KO10

Verzinkte stelnippels met inwendige KO10 draad en uitwendige metrische schroefdraad. Hiermee kunnen Konnektie-ankers of schroefhuizen op de bekisting worden gemonteerd met een KO10 bout.



Artikelnummer	Omschrijving	Draad type	Diameter buiten (mm)	Aantal per doos	Lengte (draad mm)
2620800016	Stelnippel - KO10	M16	16	100	16
2620800020	Stelnippel - KO10	M20	20	100	16
2620800024	Stelnippel - KO10	M24	24	100	16
2620800030	Stelnippel - KO10	M30	30	50	16
2620800036	Stelnippel - KO10	M36	36	50	25
2620800042	Stelnippel - KO10	M42	42	50	30

## Knack spijkerplaat

Voor montage van schroefhuizen en konnektie-ankers aan de bekisting of mal. De Knack geeft een verdieping van 10 mm. De Knack dient ter positionering. De (zwaardere/langere) ankers moeten aan de wapening worden opgehangen. Aandachtspunt: draai meteen na het ontkisten de Knack plaat een slag los; in volledig uitgeharde beton is de Knack plaat lastiger te lossen.



Artikelnummer	Omschrijving	Draad type	Dikte (mm)	Diameter buiten (mm)
7830560008	Knack spijkerplaat M8	M8	10	47
7830560010	Knack spijkerplaat M10	M10	10	47
7830560012	Knack spijkerplaat M12	M12	10	47
7830560016	Knack spijkerplaat M16	M16	10	47
7830560020	Knack spijkerplaat M20	M20	10	60
7830560024	Knack spijkerplaat M24	M24	10	60
7830560030	Knack spijkerplaat M30	M30	10	73
7830560036	Knack spijkerplaat M36	M36	10	73
7830560042	Knack spijkerplaat M42	M42	12	96
7830560052	Knack spijkerplaat M52	M52	12	96



## Knick breekpen



Kunststof breekpenen voor montage van schroefhuizen aan de bekisting. Tijdens het ontkisten breekt de stift van de breekpen vanzelf af. Het ingeschroefde deel beschermt tijdens opslag en transport de draad in de schroefhuls en kan naderhand met een schroevendraaier worden verwijderd.

Artikelnummer	Omschrijving	Draad type	Diameter buiten (mm)	Diameter boor (mm)	Aantal per doos
7830600106	Knick breekpen M6	M6	11	11	1000
7830600108	Knick breekpen M8	M8	11	11	1000
7830600110	Knick breekpen M10	M10	11	11	1000
7830600112	Knick breekpen M12	M12	11	11	1000
7830600116	Knick breekpen M16	M16	17	17	1000
7830600120	Knick breekpen M20	M20	17	17	1000
7830600124	Knick breekpen M24	M24	17	17	1000

## Pastoorhoed



Tijdelijke afsluitdop voor schroefhuizen en Konnektie-ankers om vervuiling van de schroefdraad te voorkomen.

Artikelnummer	Omschrijving	Draad type	Diameter buiten (mm)	Aantal per doos
7830650010	Pastoorhoed M10	M10	9	100
7830650012	Pastoorhoed M12	M12	11	100
7830650016	Pastoorhoed M16	M16	14.6	100
7830650020	Pastoorhoed M20	M20	18	100
7830650024	Pastoorhoed M24	M24	21.5	100
7830650030	Pastoorhoed M30	M30	27.7	100
7830650042	Pastoorhoed M42	M42	40.2	100

## Stelnippel metrisch



Verzinkte stelnippels met inwendige en uitwendige metrische schroefdraad. Hierdoor kunnen grote diameters Konnektie-ankers of schroefhuizen op de bekisting worden gemonteerd met een kleinere diameter bout (kleine gaten in de bekisting). Stelnippels zijn ook leverbaar met een inwendige KO10-draad.

Artikelnummer	Omschrijving	Draad type	Lengte (draad mm)
7830500612	Stelnippel metrisch M6/M12	M12	16
7830500816	Stelnippel metrisch M8/M16	M16	16
7830500820	Stelnippel metrisch M8/M20	M20	16
7830501024	Stelnippel metrisch M10/M24	M24	16
7830501030	Stelnippel metrisch M10/M30	M30	16
7830501036	Stelnippel metrisch M10/M36	M36	25
7830501042	Stelnippel metrisch M10/M42	M42	30
7830501648	Stelnippel metrisch M16/M48	M48	36

## Spijkerplaat staal



Voor montage van de Climax B15/24 op de bekisting is een stalen spijkerplaat leverbaar. Om hechting met het beton tegen te gaan is het gebruik van Hakron Ontkistingswas aan te bevelen.

Artikelnummer	Omschrijving	Draad type	Diameter buiten (mm)
7830581524	Spijkerplaat staal - Climax B15	M24	60



## Hoofdstuk 9

### Hijsen en stellen



## Boutanker met EV bus



Boutanker 8.8 met ronde bus in elektrolytisch verzinkte uitvoering. De bout is 8.8 kwaliteit.

Artikelnummer	Omschrijving	Draad type	Lengte (mm)	Inschroef diepte(mm)	Aantal per doos
7810612100	Boutanker	M12	100	22	150
7810612150	Boutanker	M12	150	22	50
7810613140	Boutanker	M16	140	30	50
7810613220	Boutanker	M16	220	30	30
7810614150	Boutanker	M20	150	35	30
7810614180	Boutanker	M20	180	35	20
7810614270	Boutanker	M20	270	35	15
7810615200	Boutanker	M24	200	45	15
7810615320	Boutanker	M24	320	45	15
7810616150	Boutanker	M30	150	60	1
7810616240	Boutanker	M30	240	60	8
7810616380	Boutanker	M30	380	60	1
7810617300	Boutanker	M36	300	74	1
7810617420	Boutanker	M36	420	74	1
7810618300	Boutanker	M42	300	70	1
7810618460	Boutanker	M42	460	70	1
7810682055	Boutanker kort	M12	55	22	250
7810683075	Boutanker kort	M16	75	30	100
7810684090	Boutanker kort	M20	90	35	50
7810685110	Boutanker kort	M24	110	60	1

## Boutanker met TV bus



Boutanker 8.8 met ronde bus in thermisch verzinkte uitvoering. De bout is 8.8 kwaliteit.

Artikelnummer	Omschrijving	Draad type	Lengte (mm)	Inschroef diepte(mm)	Aantal per doos
7810712100	Boutanker	M12	100	22	150
7810712150	Boutanker	M12	150	22	50
7810713140	Boutanker	M16	140	30	50
7810713220	Boutanker	M16	220	30	30
7810714150	Boutanker	M20	150	35	30
7810714180	Boutanker	M20	180	35	20
7810714270	Boutanker	M20	270	35	15
7810715200	Boutanker	M24	200	45	15
7810715320	Boutanker	M24	320	45	1
7810716240	Boutanker	M30	240	60	8
7810716380	Boutanker	M30	380	60	1
7810717300	Boutanker	M36	300	74	1
7810717420	Boutanker	M36	420	74	1
7810718300	Boutanker	M42	300	70	1
7810718460	Boutanker	M42	460	70	1
7810782055	Boutanker kort	M12	55	22	250
7810783075	Boutanker kort	M16	75	30	100
7810784090	Boutanker kort	M20	90	35	50

## Boutanker-P met EV bus



Boutanker-P 8.8 (plaat) met elektrolytisch verzinkte ronde bus. De bout is 8.8 kwaliteit.

Artikelnummer	Omschrijving	Draad type	Lengte (mm)	Inschroef diepte(mm)	Aantal per doos
7810642055	Boutanker-P	M12	55	22.5	100
7810643075	Boutanker-P	M16	75	30	50
7810644090	Boutanker-P	M20	90	37.5	30
7810645110	Boutanker-P	M24	110	45	10
7810646140	Boutanker-P	M30	140	61	10

### Boutanker-P met TV bus

Boutanker-P 8.8 (plaat) met ronde bus in thermisch verzinkte uitvoering. De bout is 8.8 kwaliteit.



Artikelnummer	Omschrijving	Draad type	Lengte (mm)	Inschroef diepte(mm)	Aantal per doos
7810742055	Boutanker-P	M12	55	22.5	100
7810743075	Boutanker-P	M16	75	30	50
7810744090	Boutanker-P	M20	90	37.5	30
7810745110	Boutanker-P	M24	110	45	10
7810746140	Boutanker-P	M30	140	61	10

### Konnektie-anker PSA-EV

Van de Konnektie-ankers (PSA) zijn alle standaardmaten uit voorraad leverbaar. De Konnektie-ankers zijn voorzien van een lange bus met een grote inschroefdiepte voor bijvoorbeeld het hijzen van betonelementen of bij montage van stalen delen aan beton. Voor maximale (hijz) belasting(en) scan de QR-Code naast de afbeelding. Afwijkende maten zijn op bestelling te produceren. Gebogen en/of terug geknipte ankers op basis van standaardmaten zijn snel leverbaar.



Artikelnummer	Omschrijving	Wapening Ø (mm)	Draad type	Lengte (mm)	Inschroef diepte(mm)	Hijzbelasting axiaal kN
3010101004	Konnektie-anker PSA	Ø 10	M12	400	18	16
3010101204	Konnektie-anker PSA	Ø 12	M16	415	25	16
3010101206	Konnektie-anker PSA	Ø 12	M16	615	25	16
3010101208	Konnektie-anker PSA	Ø 12	M16	840	25	16
3010101210	Konnektie-anker PSA	Ø 12	M16	1040	25	16
3010101215	Konnektie-anker PSA	Ø 12	M16	1540	25	16
3010101605	Konnektie-anker PSA	Ø 16	M20	560	38	25
3010101608	Konnektie-anker PSA	Ø 16	M20	810	38	25
3010101610	Konnektie-anker PSA	Ø 16	M20	1060	38	25
3010101614	Konnektie-anker PSA	Ø 16	M20	1480	38	25
3010101622	Konnektie-anker PSA	Ø 16	M20	2240	38	25
3010102007	Konnektie-anker PSA	Ø 20	M24	705	42	40
3010102010	Konnektie-anker PSA	Ø 20	M24	1005	42	40
3010102013	Konnektie-anker PSA	Ø 20	M24	1320	42	40
3010102018	Konnektie-anker PSA	Ø 20	M24	1840	42	40
3010102022	Konnektie-anker PSA	Ø 20	M24	2245	42	40
3010102035	Konnektie-anker PSA	Ø 20	M24	3540	42	40
3010102510	Konnektie-anker PSA	Ø 25	M30	1055	52	63
3010102515	Konnektie-anker PSA	Ø 25	M30	1555	52	63
3010102523	Konnektie-anker PSA	Ø 25	M30	2315	52	63
3010103210	Konnektie-anker PSA	Ø 32	M42	1015	65	110
3010103214	Konnektie-anker PSA	Ø 32	M42	1490	65	110
3010103223	Konnektie-anker PSA	Ø 32	M42	2390	65	110
3010104016	Konnektie-anker PSA	Ø 40	M48	1600	72	200
3010104020	Konnektie-anker PSA	Ø 40	M48	2000	72	200
3010104024	Konnektie-anker PSA	Ø 40	M48	2400	72	200



## HBS anker met EV bus



HBS is een hijs- en transportanker uit buismateriaal, staalkwaliteit S355. Uitvoering: onverzinkte bout (OV) met een elektrolytisch verzinkte bus (EV). Wij adviseren om de HBS-dataclip gelijk met de HBS ankers mee te bestellen. Uiteraard zijn deze ook los verkrijgbaar. Neem voor meer informatie contact op met onze technisch adviseurs.

Artikelnummer	Omschrijving	Draad type	Lengte (mm)	Inschroef diepte(mm)
7820242070	HBS anker EV bus	Rd12	70	22
7820242130	HBS anker EV bus	Rd12	130	22
7820243090	HBS anker EV bus	Rd16	90	30
7820243140	HBS anker EV bus	Rd16	140	30
7820243200	HBS anker EV bus	Rd16	200	30
7820244125	HBS anker EV bus	Rd20	125	35
7820244258	HBS anker EV bus	Rd20	258	35
7820245140	HBS anker EV bus	Rd24	140	41
7820245325	HBS anker EV bus	Rd24	325	41
7820246185	HBS anker EV bus	Rd30	185	55
7820246400	HBS anker EV bus	Rd30	400	55
7820247475	HBS anker EV bus	Rd36	475	65
7820248550	HBS anker EV bus	Rd42	550	70
7820249575	HBS anker EV bus	Rd42	575	100

## Boutanker met RVS 316 bus



Boutanker 8.8 met ronde bus in RVS 316Ti uitvoering (1.4571). De bout is 8.8 kwaliteit.

Artikelnummer	Omschrijving	Draad type	Lengte (mm)	Inschroef diepte(mm)	Aantal per doos
7810812100	Boutanker	M12	100	22	150
7810812150	Boutanker	M12	150	22	50
7810813140	Boutanker	M16	140	30	50
7810813220	Boutanker	M16	220	30	30
7810814150	Boutanker	M20	150	35	30
7810814180	Boutanker	M20	180	35	20
7810814270	Boutanker	M20	270	35	15
7810815200	Boutanker	M24	200	45	15
7810815320	Boutanker	M24	320	45	1
7810816240	Boutanker	M30	240	60	8
7810816380	Boutanker	M30	380	60	1
7810817300	Boutanker	M36	300	74	1
7810817420	Boutanker	M36	420	74	1
7810818300	Boutanker	M42	300	70	1
7810818460	Boutanker	M42	460	70	1

## Boutanker-P met RVS 316 bus



Boutanker-P 8.8 (plaat) met RVS 316 ronde bus. De bout is 8.8 kwaliteit.

Artikelnummer	Omschrijving	Draad type	Lengte (mm)	Inschroef diepte(mm)	Aantal per doos
7810842055	Boutanker-P	M12	55	22.5	100
7810843075	Boutanker-P	M16	75	30	50
7810844090	Boutanker-P	M20	90	37.5	30
7810845110	Boutanker-P	M24	110	45	10
7810846140	Boutanker-P	M30	140	61	10

### Hijshuls demax 760 EV

Demax 760 is een hijshuls uit buismateriaal met gat ten behoeve van een ankerpen of haarspeld. Leverbaar in elektrolytisch verzinkte of roestvaste uitvoering (l1 = inschroefdiepte).



Artikelnummer	Omschrijving	Draad type	Lengte (mm)	Inschroef diepte(mm)	Aantal per doos
7820712060	Hijshuls demax 760	M12	60	20	300
7820713080	Hijshuls demax 760	M16	80	26	100
7820714100	Hijshuls demax 760	M20	100	32	50
7820715100	Hijshuls demax 760	M24	100	40	50
7820716135	Hijshuls demax 760	M30	135	48	25

### Hijshuls demax 780 EV

Demax 780 (MRd-draad) is een hijshuls uit buismateriaal met gat ten behoeve van een ankerpen of haarspeld. Leverbaar in elektrolytisch verzinkte of roestvaste uitvoering (l1 = inschroefdiepte).



Artikelnummer	Omschrijving	Draad type	Lengte (mm)	Inschroef diepte(mm)	Aantal per doos
7820742060	Hijshuls demax 780	Rd12	60	20	200
7820743080	Hijshuls demax 780	Rd16	80	26	1
7820744095	Hijshuls demax 780	Rd20	95	32	50
7820745100	Hijshuls demax 780	Rd24	100	40	50
7820746135	Hijshuls demax 780	Rd30	135	48	25

### Hijshuls demax 860 EV stop

Demax 860 is een hijshuls uit buismateriaal met gat ten behoeve van een ankerpen of haarspeld. Leverbaar in elektrolytisch verzinkte of roestvaste uitvoering (l1 = inschroefdiepte).



Artikelnummer	Omschrijving	Draad type	Lengte (mm)	Inschroef diepte(mm)	Aantal per doos
7820772040	Hijshuls demax 860	M12	40	22	250
7820773054	Hijshuls demax 860	M16	54	27	100
7820774069	Hijshuls demax 860	M20	69	35	50
7820775078	Hijshuls demax 860	M24	78	40	50
7820776101	Hijshuls demax 860	M30	105	55	25
7820777125	Hijshuls demax 860	M36	125	65	15
7820778145	Hijshuls demax 860	M42	145	78	10
7820779195	Hijshuls demax 860	M52	195	100	1

### Hijshuls demax 860 RVS 316 solid

Demax 860 is een hijshuls uit een stuk RVS met gat ten behoeve van een ankerpen of haarspeld. Leverbaar in elektrolytisch verzinkte of roestvaste uitvoering (l1 = inschroefdiepte).



Artikelnummer	Omschrijving	Draad type	Lengte (mm)	Inschroef diepte(mm)	Aantal per doos
7820792048	Hijshuls demax 860	M12	40	22	200
7820793056	Hijshuls demax 860	M16	54	27	1
7820794068	Hijshuls demax 860	M20	69	35	50
7820795077	Hijshuls demax 860	M24	78	40	50
7820796096	Hijshuls demax 860	M30	105	55	25
7820799195	Hijshuls demax 860	M52	195	100	1



## Hijshuls demax 880 EV stop (Rd)



Demax 880 (MRd-draad) is een hijshuls met gat ten behoeve van een ankerpen of haarspeld. Leverbaar in elektrolytisch verzinkte of roestvaste uitvoering (1l = inschroefdiepte).

Artikelnummer	Omschrijving	Draad type	Lengte (mm)	Inschroef diepte(mm)	Aantal per doos
7820812040	Hijshuls demax 880	Rd12	40	22	250
7820813058	Hijshuls demax 880	Rd16	54	27	200
7820814069	Hijshuls demax 880	Rd20	69	35	50
7820815078	Hijshuls demax 880	Rd24	78	40	50
7820816101	Hijshuls demax 880	Rd30	105	55	25
7820817125	Hijshuls demax 880	Rd36	125	65	15
7820818145	Hijshuls demax 880	Rd42	145	78	10
7820819195	Hijshuls demax 880	Rd52	195	100	1

## Hijshuls demax 880 RVS 316 solid (Rd)



Demax 880 (MRd-draad) is een hijshuls met gat ten behoeve van een ankerpen of haarspeld. Leverbaar in elektrolytisch verzinkte of roestvaste uitvoering (1l = inschroefdiepte).

Artikelnummer	Omschrijving	Draad type	Lengte (mm)	Inschroef diepte(mm)	Aantal per doos
7820832048	Hijshuls demax 880	Rd12	48	22	200
7820833056	Hijshuls demax 880	Rd16	56	27	100
7820834068	Hijshuls demax 880	Rd20	68	35	50
7820835077	Hijshuls demax 880	Rd24	77	40	50
7820836096	Hijshuls demax 880	Rd30	96	55	25

## Hijslaathuls demax 960 EV



Demax 960 (M-draad) is een massieve ankerhuls met aangelaste voetplaat. Geschikt om te hijsen tot max. 45°. Kwaliteit huls S355JO, plaat S235JR. Standaard elektrolytisch verzinkt (EV) RVS-uitvoeringen in AISI 304 (wst.nr. 1.4301) en AISI 316 (wst.nr. 1.4404) op aanvraag. (i = inschroefdiepte).

Artikelnummer	Omschrijving	Draad type	Lengte (mm)	Aantal per doos
7820842030	Hijslaathuls demax 960	M12	30	100
7820843035	Hijslaathuls demax 960	M16	35	150
7820844047	Hijslaathuls demax 960	M20	47	50
7820845054	Hijslaathuls demax 960	M24	54	50
7820846072	Hijslaathuls demax 960	M30	72	20
7820847084	Hijslaathuls demax 960	M36	84	15

## Hijslaathuls demax 980 EV (Rd)



Demax 980 (MRd-draad) is een massieve ankerhuls met aangelaste voetplaat. Geschikt om te hijsen tot max. 45°. Kwaliteit huls S355JO, plaat S235JR. Standaard elektrolytisch verzinkt (EV) RVS-uitvoeringen in AISI 304 (wst.nr. 1.4301) en AISI 316 (wst.nr. 1.4404) op aanvraag. (i = inschroefdiepte).

Artikelnummer	Omschrijving	Draad type	Lengte (mm)	Aantal per doos
7820872030	Hijslaathuls demax 980	Rd12	30	100
7820873035	Hijslaathuls demax 980	Rd16	35	150
7820874047	Hijslaathuls demax 980	Rd20	47	50
7820875054	Hijslaathuls demax 980	Rd24	54	50
7820876072	Hijslaathuls demax 980	Rd30	72	25
7820877084	Hijslaathuls demax 980	Rd36	84	15

## Hijsoog THS3-HD metrisch

De THS3-HD hijsogen zijn gemaakt uit High Quality staal en zijn afzonderlijk getest en voorzien van een uniek nummer, certificaat en handleiding. Het Hijsoog THS3-HD is 180° zwenkbaar en 360° draaibaar. Hierdoor is het hijsoog voor praktisch alle hijsposities te gebruiken. Het geringe eigen gewicht en zijn compacte afmetingen maken het Hijsoog THS3-HD eenvoudig in het gebruik. De hieronder vermelde toelaatbare belasting is op basis van een axiale last op een punt.



Artikelnummer	Omschrijving	Draad type	Lengte (mm)	Hijbelasting axiaal kN
7830030012	Hijsoog THS3-HD	M12	124	13
7830030016	Hijsoog THS3-HD	M16	145	25
7830030020	Hijsoog THS3-HD	M20	169	40
7830030024	Hijsoog THS3-HD	M24	198	50
7830030030	Hijsoog THS3-HD	M30	230	75
7830030036	Hijsoog THS3-HD	M36	264	100
7830030042	Hijsoog THS3-HD	M42	285	125

## Hijsoog THS3-HD ronde draad

De THS3-HD hijsogen zijn gemaakt uit High Quality staal en zijn afzonderlijk getest en voorzien van een uniek nummer, certificaat en handleiding. Het Hijsoog THS3-HD is 180° zwenkbaar en 360° draaibaar. Hierdoor is het hijsoog voor praktisch alle hijsposities te gebruiken. Het geringe eigen gewicht en zijn compacte afmetingen maken het Hijsoog THS3-HD eenvoudig in het gebruik. De hieronder vermelde toelaatbare belasting is op basis van een axiale last op een punt.



Artikelnummer	Omschrijving	Draad type	Lengte (mm)	Hijbelasting axiaal kN
7830031012	Hijsoog THS3-HD	Rd12	124	13
7830031016	Hijsoog THS3-HD	Rd16	145	25
7830031020	Hijsoog THS3-HD	Rd20	169	40
7830031024	Hijsoog THS3-HD	Rd24	198	50
7830031030	Hijsoog THS3-HD	Rd30	230	75
7830031036	Hijsoog THS3-HD	Rd36	264	100
7830031042	Hijsoog THS3-HD	Rd42	285	125

## Hijslus THS1 metrisch

De THS 1 is voorzien van een label met het maximale toelaatbare (axiale) draagvermogen en het productiejaar. Wanneer dit label ontbreekt mag de hijslus niet meer worden gebruikt. De Hijsslussen THS-1 zijn afzonderlijk getest en voorzien van een uniek nummer, certificaat en handleiding. De hieronder vermelde toelaatbare belasting is op basis van een axiale last op een punt.



Artikelnummer	Omschrijving	Draad type	Lengte (mm)	Hijbelasting axiaal kN
7830020012	Hijslus THS1	M12	310	13
7830020016	Hijslus THS1	M16	345	25
7830020020	Hijslus THS1	M20	410	40
7830020024	Hijslus THS1	M24	435	50
7830020030	Hijslus THS1	M30	490	75
7830020036	Hijslus THS1	M36	570	100
7830020042	Hijslus THS1	M42	650	125
7830020052	Hijslus THS1	M52	760	150



## Hijslus THS1 ronde draad



De THS 1 is voorzien van een label met het maximale toelaatbare (axiale) draagvermogen en het productiejaar. Wanneer dit label ontbreekt mag de hijslus niet meer worden gebruikt. De Hijsslussen THS-1 zijn afzonderlijk getest en voorzien van een uniek nummer, certificaat en handleiding. De hieronder vermelde toelaatbare belasting is op basis van een axiale last op een punt.

Artikelnummer	Omschrijving	Draad type	Lengte (mm)	Hijbelasting axiaal kN
7830021012	Hijslus THS1	Rd12	310	13
7830021016	Hijslus THS1	Rd16	345	25
7830021020	Hijslus THS1	Rd20	410	40
7830021024	Hijslus THS1	Rd24	435	50
7830021030	Hijslus THS1	Rd30	490	75
7830021036	Hijslus THS1	Rd36	570	100
7830021042	Hijslus THS1	Rd42	650	125
7830021052	Hijslus THS1	Rd52	760	150

## Hijslus THL metrisch



De THL-M hijslus is een eenvoudige hijslus met metrisch draad. De THL is voorzien van een label met het maximaal toelaatbare (axiale) draagvermogen en het productiejaar. Wanneer dit label ontbreekt mag de hijslus niet meer worden gebruikt. De in de tabel opgegeven belastingen zijn axiale (rechtstandige) belastingen. De THL-hijsslussen mogen enkel axiaal tot max. 30° worden belast. Voor schuine of zijdelingse belasting dient er te worden gehesen met de THS1 hijslus of het hijsoog THS3. De Hijsslussen THL zijn afzonderlijk getest en voorzien van een uniek nummer, certificaat en handleiding.

Artikelnummer	Omschrijving	Draad type	Lengte (mm)	Hijbelasting axiaal kN
7830010012	Hijslus THL	M12	155	5
7830010016	Hijslus THL	M16	155	12
7830010020	Hijslus THL	M20	215	20
7830010024	Hijslus THL	M24	255	25
7830010030	Hijslus THL	M30	300	40
7830010036	Hijslus THL	M36	340	63
7830010042	Hijslus THL	M42	425	80
7830010052	Hijslus THL	M52	550	125

## Hijslus THL ronde draad



De THL-R hijslus is een eenvoudige hijslus met ronde draad. De THL is voorzien van een label met het maximaal toelaatbare (axiale) draagvermogen en het productiejaar. Wanneer dit label ontbreekt mag de hijslus niet meer worden gebruikt. De in de tabel opgegeven belastingen zijn axiale (rechtstandige) belastingen. De THL-hijsslussen mogen enkel axiaal tot max. 30° worden belast. Voor schuine of zijdelingse belasting dient er te worden gehesen met de THS1 hijslus of het hijsoog THS3. De Hijsslussen THL zijn afzonderlijk getest en voorzien van een uniek nummer, certificaat en handleiding.

Artikelnummer	Omschrijving	Draad type	Lengte (mm)	Hijbelasting axiaal kN
7830011012	Hijslus THL	Rd12	155	5
7830011016	Hijslus THL	Rd16	155	12
7830011020	Hijslus THL	Rd20	215	20
7830011024	Hijslus THL	Rd24	255	25
7830011030	Hijslus THL	Rd30	300	40
7830011036	Hijslus THL	Rd36	340	63
7830011042	Hijslus THL	Rd42	425	80
7830011052	Hijslus THL	Rd52	550	125



### Instortlus TIL

Instortlus uit draad. Voorzien van een kunststof label met toelaatbare belasting. Standaard uitvoering in staaldraad. Op aanvraag ook in Polypropeen (PP) leverbaar.



Artikelnummer	Omschrijving	Dikte (mm)	Lengte (mm)
7820900080	Instortlus TIL	6	210
7820900120	Instortlus TIL	7	225
7820900160	Instortlus TIL	8	235
7820900200	Instortlus TIL	9	275
7820900250	Instortlus TIL	10	315
7820900400	Instortlus TIL	12	340
7820900520	Instortlus TIL	14	360
7820900630	Instortlus TIL	16	390
7820900800	Instortlus TIL	18	440
7820901000	Instortlus TIL	20	525
7820901250	Instortlus TIL	22	570
7820901600	Instortlus TIL	26	615
7820902000	Instortlus TIL	28	730
7820902500	Instortlus TIL	32	800
7820903200	Instortlus TIL	36	770
7820903700	Instortlus TIL	36	950
7820904700	Instortlus TIL	44	1100
7820905200	Instortlus TIL	44	1200

### Golfanker Ronde draad EV

Het Golfanker is toepasbaar als transport- en bevestigingsanker. Het Golfanker is leverbaar met metrische of ronde draad.



Artikelnummer	Omschrijving	Draad type	Lengte (mm)	Inschroef diepte(mm)
7820211210	Golfanker	Rd12	108	22
7820211220	Golfanker	Rd12	137	22
7820211610	Golfanker	Rd16	167	30
7820211620	Golfanker	Rd16	216	30
7820212010	Golfanker	Rd20	187	35
7820212020	Golfanker	Rd20	257	35
7820212410	Golfanker	Rd24	240	41
7820212420	Golfanker	Rd24	360	41
7820213010	Golfanker	Rd30	300	55
7820213020	Golfanker	Rd30	420	55
7820213030	Golfanker	Rd30	450	55
7820213610	Golfanker	Rd36	380	65
7820213620	Golfanker	Rd36	570	65
7820214210	Golfanker	Rd42	450	70
7820214220	Golfanker	Rd42	620	70

### Golfanker Metrisch EV

Het golfanker is toepasbaar als transport- en bevestigingsanker. Het golfanker is leverbaar met metrische of ronde draad.



Artikelnummer	Omschrijving	Draad type	Lengte (mm)	Inschroef diepte(mm)	Aantal per doos
7820201210	Golfanker	M12	108	22	150
7820201220	Golfanker	M12	137	22	
7820201610	Golfanker	M16	167	30	50
7820201620	Golfanker	M16	216	30	
7820202010	Golfanker	M20	187	35	
7820202020	Golfanker	M20	257	35	
7820202410	Golfanker	M24	240	41	25
7820202420	Golfanker	M24	360	41	
7820203010	Golfanker	M30	300	55	
7820203020	Golfanker	M30	450	55	
7820203610	Golfanker	M36	380	65	
7820203620	Golfanker	M36	570	65	
7820204210	Golfanker	M42	450	70	
7820204220	Golfanker	M42	620	70	



## T-slotanker 25 TV



Het T-slot transportankersysteem voor het hijsen en transporteren van betonnen elementen. Dit systeem bestaat uit een in te storten anker en meermalig te gebruiken montagebollen en hijshaken. Het T-slot ankersysteem is een eenvoudige, veilige en goedkope oplossing en is leverbaar voor kleine tot grote belastingen. Op aanvraag zenden wij u de speciale documentatie en het technisch handboek van het T-slot ankersysteem toe. De ankers zijn ingedeeld in een aantal standaardbelastingen. Naast de hieronder vermelde verzinkte 25 tons ankers zijn alle overige uitvoeringen te vinden op onze website.

Artikelnummer	Omschrijving	Belastbaar (max. - kN)	Lengte (mm)	Aantal per zak
7820011055	T-slotanker	25	55	150
7820011065	T-slotanker	25	65	150
7820011085	T-slotanker	25	85	100
7820011100	T-slotanker	25	100	1
7820011120	T-slotanker	25	120	100
7820011170	T-slotanker	25	170	75
7820011280	T-slotanker	25	280	50

## Montagebol RB



Standaard rubberen montagebol voor het plaatsen van de T-slotankers in de bekisting. In de sparring van deze bol past de TH-2 hijshaak. Meerdere malen te gebruiken.

Artikelnummer	Omschrijving
7830100013	Montagebol RB 13kN
7830100025	Montagebol RB 25kN
7830100050	Montagebol RB 50kN
7830100075	Montagebol RB 75kN
7830100100	Montagebol RB 100kN
7830100150	Montagebol RB 150kN
7830100200	Montagebol RB 200kN
7830100450	Montagebol RB 450kN

## Hijshaak TH2



TH-2 hijshaak voor het hijsen aan T-slotankers (3D systeem). Elke TH-2 hijshaak is afzonderlijk getest en voorzien van een uniek nummer, certificaat en handleiding.

Artikelnummer	Omschrijving
7830071013	Hijshaak TH2 - 13kN
7830071025	Hijshaak TH2 - 25kN
7830071050	Hijshaak TH2 - 50kN
7830071075	Hijshaak TH2 - 100kN
7830071150	Hijshaak TH2 - 200kN
7830071320	Hijshaak TH2 - 320kN
7830071450	Hijshaak TH2 - 450kN

## Hijshaak TH1

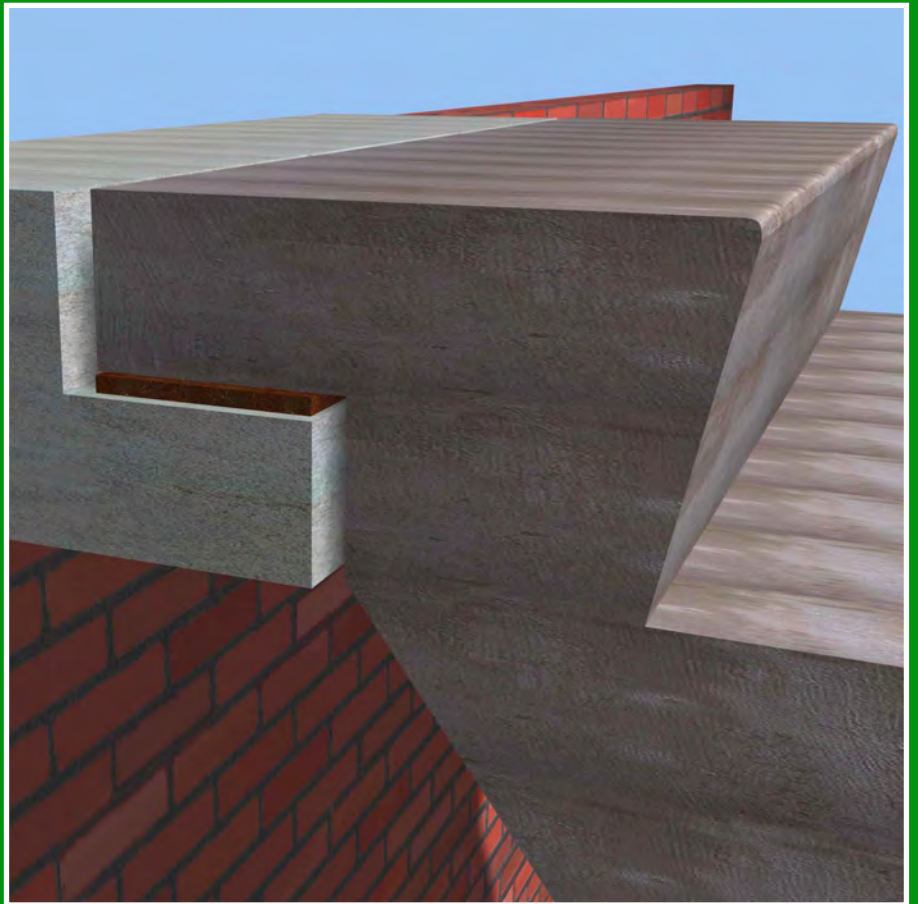
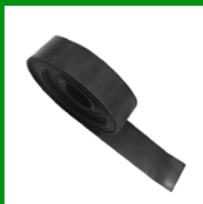
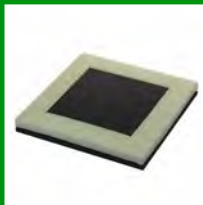
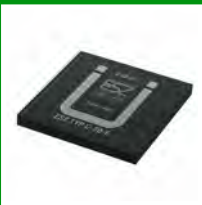


Hijshaak TH-1 voor het hijsen aan T-slotankers. Elke Hijshaak TH-1 is afzonderlijk getest en voorzien van een uniek nummer, certificaat en handleiding. Alleen de TH1 150/200 is uitgevoerd als 'open' lus. Alle overige hebben een achthoekige lus.

Artikelnummer	Omschrijving	Lengte (mm)
7830061013	Hijslus TH1 13kN	330
7830061025	Hijslus TH1 25kN	405
7830061050	Hijslus TH1 50kN	595
7830061075	Hijslus TH1 100kN	705
7830061150	Hijslus TH1 200kN	876

# Hoofdstuk 10

## Oplegmateriaal



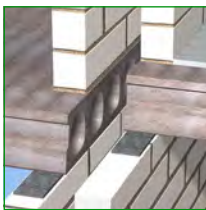
## Egalisatievilt (synthetisch)



Egalisatievilt is een synthetisch bouwvilt, toepasbaar bij standaard lichte opleggingen. Voor nivellering van fabricage-, uitvoerings- en montagetoleranties, opnemen van oneffenheden en kierdichting. Standaard leverbaar op rollen van 10 meter met een breedte van 80 mm. De dikte is circa 5 mm.

Artikelnummer	Omschrijving	Breedte (mm)	Dikte (mm)	Lengte (mm)
6610700508	Egalisatievilt	80	5	10000

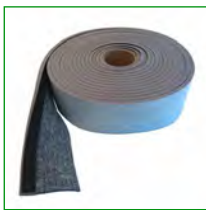
## Bouwvilt 75 (synthetisch)



Bouwvilt 75 voor lichtere opleggingen. Bouwvilt 75 is een onvermoeibaar, duurzaam en drukverdelend synthetisch oplegmateriaal. Dit vilt is van een relatief dikke kunststofvezel gemaakt en krijgt zijn onderlinge hechting en dichtheid door middel van een sterke vernadeling. Bouwvilt 75 is geluidsisolierend. Statisch belastbaar van 2 N/mm<sup>2</sup> (optimaal) tot maximaal 4 N/mm<sup>2</sup> en dynamisch belastbaar 0,25 N/mm<sup>2</sup> (bij akoestische opleggingen). Leverbaar in stroken van 1 meter of rollen 7,5 meter.

Artikelnummer	Omschrijving	Breedte (mm)	Dikte (mm)	Lengte (mm)
6610750300	Bouwvilt 75 - volgens specificatie		3	1000
6610750500	Bouwvilt 75 - volgens specificatie		5	1000
6610750508	Bouwvilt 75	80	5	1000
6610750510	Bouwvilt 75	100	5	1000
6610750800	Bouwvilt 75 - volgens specificatie		8	1000
6610750808	Bouwvilt 75	80	8	1000
6610750810	Bouwvilt 75	100	8	1000
6610751000	Bouwvilt 75 - volgens specificatie		10	1000
6610751008	Bouwvilt 75	80	10	1000
6610751010	Bouwvilt 75	100	10	1000
6610751300	Bouwvilt 75 - volgens specificatie		13	1000
6610760508	Bouwvilt 75	80	5	7500

## Bouwvilt LD (synthetisch)



Bouwvilt LD is de unieke combinatie van bouwvilt 75 en Pre-Seal luchtdichting ineen. Bouwvilt LD is speciaal ontwikkeld als duurzame drukverdelende en akoestische oplegging en hoogwaardige luchtdichting van vloerelementen. Het wordt met name toegepast bij aansluitingen van vloerelementen op kalkzandsteen/beton en HSB-elementen. Het Pre-Seal afdichtingsband is speciaal voorzien van een low-friction toplaag om eenvoudige positionering van de vloerelementen te bevorderen. Pre-Seal is een zeer fijn semi-geslotencellig afdichtingsband met uitstekende luchtdichtende eigenschappen. Bouwvilt LD is enkelzijdig voorzien van zelfklevende laag met zeer hoge kleefkracht. Bouwvilt LD is leverbaar in twee uitvoeringen: standaard en kanaalplaat (KP).

Artikelnummer	Omschrijving	Breedte (mm)	Dikte (mm)	Lengte (mm)
6610500509	Bouwvilt LD	90	5	10000
6610510509	Bouwvilt LD - KP	90	5	6000

### Bouwvilt 633 (haarvilt)

Bouwvilt 633 uit haarvilt is voor de middelzware opleggingen ontwikkeld. De haren in het haarvilt kennen na het verviltten een grote onderlinge hechting. Het voordeel hiervan is de blijvende veerkracht en een groot herstellend vermogen, ook na een tijdelijke overbelasting. Waar horizontale verplaatsingen voorkomen (temperatuur invloeden) dient het Bouwvilt 633 te worden voorzien van een grafiet glijlaag (zie Glijopleggingen). Bij mogelijk langdurige blootstelling aan vocht, dient het bouwvilt in een PE-folie te worden geseald. Ook is een grafietcoating mogelijk bij toepassing op staalconstructies. Bouwvilt 633 is statisch belastbaar van 3,0 N/mm<sup>2</sup> (optimaal) tot maximaal 8 N/mm<sup>2</sup>, dynamisch belastbaar 1,0 N/mm<sup>2</sup> (bij akoestische opleggingen). Leverbaar in stroken van 1000 mm.



Artikelnummer	Omschrijving	Breedte (mm)	Dikte (mm)	Lengte (mm)
6610630500	Bouwvilt 633 - volgens specificatie		5	1000
6610630508	Bouwvilt 633	80	5	1000
6610630510	Bouwvilt 633	100	5	1000
6610631000	Bouwvilt 633 - volgens specificatie		10	1000
6610631008	Bouwvilt 633	80	10	1000
6610631010	Bouwvilt 633	100	10	1000

### Bouwvilt P40 (haarvilt)

Bouwvilt P40 is geluidsisulerend en van 5,0 N/mm<sup>2</sup> tot maximaal 15 N/mm<sup>2</sup> statisch belastbaar (1,5 N/mm<sup>2</sup> dynamisch, bij akoestische opleggingen). Toepasbaar als oplegmateriaal bij zware constructies. Leverbaar in stroken van 1000 mm. Standaard leverbaar in breedtes 80 en 100 mm.



Artikelnummer	Omschrijving	Breedte (mm)	Dikte (mm)	Lengte (mm)
6610400500	Bouwvilt P40 - volgens specificatie		5	1000
6610400508	Bouwvilt P40	80	5	1000
6610400510	Bouwvilt P40	100	5	1000
6610401000	Bouwvilt P40 - volgens specificatie		10	1000
6610401008	Bouwvilt P40	80	10	1000
6610401010	Bouwvilt P40	100	10	1000

### Bouwvilt P50 (haarvilt)

Bouwvilt P50 is geluidsisulerend en van 8,0 N/mm<sup>2</sup> tot maximaal 18 N/mm<sup>2</sup> statisch belastbaar (3,5 N/mm<sup>2</sup> dynamisch, bij akoestische opleggingen). Toepasbaar als oplegmateriaal bij zware constructies. Leverbaar dikten 5, 8, 10, 15, 20, 25. Geleverd in stroken van 1000 mm.



Artikelnummer	Omschrijving	Dikte (mm)	Lengte (mm)
6610450500	Bouwvilt P50 - volgens specificatie	5	1000
6610451000	Bouwvilt P50 - volgens specificatie	10	1000



## Staalvilt N80/N100 (haarvilt)



Bouwvilt N80/N100 wordt omschreven als staalvilt. N80/N100 kan inwendig vervormen met nauwelijks verlies aan volume en neemt het geen vocht op. Bouwvilt N80/N100 wordt toegepast bij opleggingen waar een geringe inverting vereist is en/of in een vochtige omgeving. Het Bouwvilt N80/N100 neemt randspanningen weg en zorgt voor een gelijkmatige drukverdeling over het oplegvlak. Bij een vochtige omgeving en waar verticale verplaatsingen (zoals indrukking bij toenemende belasting, bijvoorbeeld bij stapelbouw) ongewenst zijn, is het Bouwvilt N80/N100 de ideale oplossing als oplegmateriaal. Indien horizontale verplaatsingen voorkomen (temperatuur invloeden) dient het Bouwvilt N80/N100 te worden voorzien van een glijlaag, hiervoor wordt grafiet gebruikt (zie Glijopleggingen). Bij een permanente blootstelling aan water dient het bouwvilt in een PE-folie te worden geseald. Ook is een grafietcoating mogelijk bij toepassing op staalconstructies. Bouwvilt N80/N100 is te gebruiken in een luchtdichte constructie. Bouwvilt N80/N100 is statisch belastbaar tot 5,0 N/mm<sup>2</sup>. Leverbaar in stroken van 1000 mm in dikte 5 en 10 mm.

Artikelnummer	Omschrijving	Breedte (mm)	Dikte (mm)	Lengte (mm)
6610800500	Bouwvilt N80 - volgens specificatie		5	1000
6610800508	Bouwvilt N80	80	5	1000
6610800510	Bouwvilt N80	100	5	1000
6610800800	Bouwvilt N80 - volgens specificatie		8	1000
6610801000	Bouwvilt N80 - volgens specificatie		10	1000
6610801008	Bouwvilt N80	80	10	1000
6610801010	Bouwvilt N80	100	10	1000
6610850500	Bouwvilt N100 - volgens specificatie		5	1000
6610851000	Bouwvilt N100 - volgens specificatie		10	1000

## Grafiet A en C

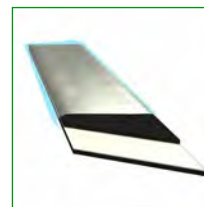


Gravil (grafiet) uitvoering van een bouwvilt dient voor het opnemen van de horizontale verplaatsing van de constructie die veroorzaakt wordt door temperatuurafhankelijke uitzetting en krimp. De bitumen grafietcoating zorgt voor een blijvende glijlaag. Gravil is een blijvende glijlaag, die bestaat uit een grafietcoating en wordt eenzijdig op Bouwvilt 633, P40, P50, N80 of N100 aangebracht. De grafietcoating vormt een glijvlak. De maximale belasting van Bouwvilt Gravil is 2,0 N/mm<sup>2</sup>. Er zijn twee Grafiet uitvoeringen: Uitvoering A: voor vuil werk (in verband met smetten van het grafiet). Uitvoering C: voor zichtwerk (verpakt in folie; niet verwijderen!), uitvoering C wordt ook toegepast bij vloeren die in situ gestort worden en waarbij het verse beton in contact met de oplegging komt.

Artikelnummer	Omschrijving	Lengte (mm)
6610891010	Gravil uitvoering A	1000
6610893010	Gravil uitvoering C	1000

## Glijfolie GBB

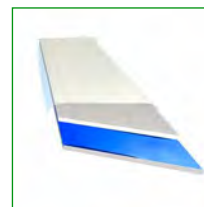
Glij-folie GBB wordt als oplegmateriaal toegepast voor het opvangen van uitzetting en krimp. Glij-folie GBB is opgebouwd uit twee lagen PP folie (dikte 0,50) met aan beide zijden een elastomeer strook (1, 2 of 5 mm), geseald in een PE beschermfolie om het indringen van cementwater te voorkomen (deze folie NIET verwijderen). GBB is belastbaar tot 5 N/mm<sup>2</sup>. Glij-folie is niet geschikt voor het opnemen van randspanningen en oneffenheden. Wanneer dit van toepassing is dient Bouwvilt Gravid (glijvilt) te worden toegepast. Naast standaard uitvoeringen zijn er afwijkende typen leverbaar.



Artikelnummer	Omschrijving	Breedte (mm)	Dikte (mm)	Lengte (mm)
6620001010	Glij-folie GBB - volgens specificatie		3	1000
6620001080	Glij-folie GBB	80	3	1000
6620001100	Glij-folie GBB	100	3	1000
6620001150	Glij-folie GBB	150	3	1000
6620001200	Glij-folie GBB	200	3	1000
6620003010	Glij-folie GBB - volgens specificatie		5	1000
6620003040	Glij-folie GBB	40	5	1000
6620005100	Glij-folie GBB	100	11	1000

## Glijfolie GKK

Glij-folie GKK wordt als oplegmateriaal toegepast voor het opvangen van uitzetting en krimp. Glij-folie GKK is opgebouwd uit twee lagen PE folie (dikte 0,25) met aan beide zijden een polyethyleen schuim strook (2 mm), geseald in een PE beschermfolie om het indringen van cementwater te voorkomen (deze folie NIET verwijderen) GKK is belastbaar tot 5 N/mm<sup>2</sup>. Glij-folie is niet geschikt voor het opnemen van randspanningen en oneffenheden. Wanneer dit van toepassing is dient Bouwvilt Gravid (glijvilt) te worden toegepast. Naast standaard uitvoeringen zijn er afwijkende typen leverbaar.



Artikelnummer	Omschrijving	Breedte (mm)	Dikte (mm)	Lengte (mm)
6620006010	Glij-folie GKK - volgens specificatie		5	1000
6620006080	Glij-folie GKK	80	5	1000
6620006100	Glij-folie GKK	100	5	1000
6620006150	Glij-folie GKK	150	5	1000
6620006200	Glij-folie GKK	200	5	1000



## Oplegrubber SBR



SBR 70 oplegrubber is een veel toegepast synthetisch rubber met een hardheid Shore A van circa 70. SBR is een co-polymeer van styreen (~ 23%) en butadien. Het rubber is bestand tegen oliën en vetten. Is echter zeer matig weersbestendig en ozonbestendig. SBR wordt toegepast onder begane gronden en verdiepingsvloeren tot een overspanning van 8 meter. SBR heeft een temperatuurbereik van -25 tot +75 graden. Maximale drukspanning is 5 N/mm<sup>2</sup>. Afhankelijk van de toepassing dienen stroken smaller te worden gekozen dan het onderliggende oplegdeel. Neem voor meer informatie contact op met onze technisch adviseurs. Naast de standaard maten zijn andere afmetingen / dikten op aanvraag leverbaar.

Artikelnummer	Omschrijving	Breedte (mm)	Lengte (mm)	Dikte (mm)	Kleur
6620060340	Oplegrubber SBR 70	40	10000	3	zwart
6620060560	Oplegrubber SBR 70	60	10000	5	zwart

## Oplegrubber Neopreen



Neopreen (CR = chloropreen) bestaat uit een synthetisch rubbermengsel van chloropreen met een hardheid Shore A van circa 60. Dit materiaal is ozon- en vuurbestendig, echter matig bestand tegen oliën en vetten. Neopreen kan worden toegepast waar een drukverdeling en opvang van horizontale verplaatsingen en hoekverdraaiingen gewenst is. Neopreen heeft een temperatuurbereik van -25 tot +100 graden. Maximale drukspanning is 5 N/mm<sup>2</sup>. Afhankelijk van de toepassing dienen stroken smaller te worden gekozen dan het onderliggende oplegdeel.

Artikelnummer	Omschrijving	Breedte (mm)	Lengte (mm)	Dikte (mm)	Kleur
6620045080	Oplegrubber Neopreen 60	80	10000	5	zwart

## Oplegrubber GranuRubber



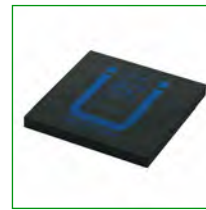
GranuRubber is samengesteld uit rubbergranulaat gebonden met polyurethaan. Granulaat rubber wordt dus gemaakt van korrels, welke door middel van een PU binder bij elkaar worden gehouden. Deze verbinding heeft uitstekende eigenschappen ten aanzien van de vervorming. Het materiaal is milieuvriendelijk, geluiddempend, verouderingsbestendig en antistatisch. GranuRubber is een contactgeluiddempend materiaal en wordt tevens ingezet als een koudebrugonderbreking. GranuRubber heeft een hardheid Shore A van 48 en is maximaal belastbaar tot 0,2 N/mm<sup>2</sup>.

Artikelnummer	Omschrijving	Breedte (mm)	Lengte (mm)	Dikte (mm)	Kleur
6620010080	GranuRubber	80	10000	10	zwart
6620010100	GranuRubber	100	10000	10	zwart
6620010120	GranuRubber	120	10000	10	zwart
6620020080	GranuRubber	80	10000	15	zwart
6620020100	GranuRubber	100	10000	15	zwart



### Oplegrubber - ESZ C15

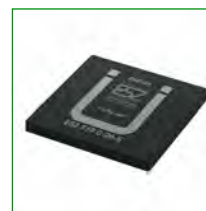
Ongewapend oplegmateriaal dat tot maximaal 15 N/mm<sup>2</sup> kan worden belast. Oplegrubber ESZ type C-15-E voorkomt schade bij onnauwkeurigheden tijdens de bouwfase en brengt de belasting over op de gewenste plaats. Leverbaar in dikten van 5 en 10 mm in iedere gewenste afmeting, al dan niet voorzien van sparingen. Op rol leverbaar in elke gewenste breedtemaat. Het oplegrubber kan worden geleverd met een verloren bekisting van polystyreenschuim in de maat van het ondersteunende bouwdeel. Ter beveiliging tegen brand is ook een combinatie met minerale wol leverbaar.



Artikelnummer	Omschrijving	Dikte (mm)	Kleur
6630150500	Oplegrubber ESZ C-15-E	5	zwart
6630151000	Oplegrubber ESZ C-15-E	10	zwart

### Oplegrubber - ESZ C20

Ongewapend oplegmateriaal dat tot maximaal 20 N/mm<sup>2</sup> kan worden belast. Oplegrubber type ESZ type C-20-E voorkomt schade bij onnauwkeurigheden tijdens de bouwfase en brengt de belasting over op de gewenste plaats. Leverbaar in dikten van 10, 15 en 20 mm in iedere gewenste afmeting, al dan niet voorzien van sparingen. In 10 mm dikte op rol in elke gewenste breedte maat. Het oplegrubber kan worden geleverd met een verloren bekisting van polystyreenschuim in de maat van het ondersteunende bouwdeel. Ter beveiliging tegen brand is ook een combinatie met minerale wol leverbaar.



Artikelnummer	Omschrijving	Dikte (mm)	Kleur
6630201000	Oplegrubber ESZ C-20-E	10	zwart
6630201500	Oplegrubber ESZ C-20-E	15	zwart
6630202000	Oplegrubber ESZ C-20-E	20	zwart

### Oplegrubber - ESZ 100

Punt oplegging ESZ type 100 uit ongewapend rubber. Belastbaar tot maximaal 14 N/mm<sup>2</sup> (ontwerpbelasting). Voor het opnemen van verticale belastingen alsmede het opnemen van hoekverdraaiingen en geringe horizontale bewegingen. ESZ 100 wordt op maat geleverd en kan worden voorzien van sparingen op elke gewenste positie. Leverbaar in dikten van 10, 15 en 20 mm. (in 10 mm dikte ook op rol in de elke gewenste breedtemaat) De ESZ rubbers kunnen worden geleverd met een verloren bekisting van kunststofschuim in de maat van het ondersteunende bouwdeel. Ter beveiliging tegen brand is ook een combinatie met minerale wol leverbaar.



Artikelnummer	Omschrijving	Dikte (mm)	Kleur
6630101000	Oplegrubber ESZ 100	10	zwart
6630101500	Oplegrubber ESZ 100	15	zwart
6630102000	Oplegrubber ESZ 100	20	zwart



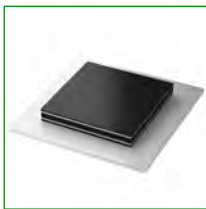
## Oplegrubber - ESZ 200



Punt oplegging ESZ type 200 uit ongewapend rubber. Belastbaar tot maximaal 25 N/mm<sup>2</sup> (ontwerpbelasting). Voor het opnemen van verticale belastingen alsmede het opnemen van hoekverdraaiingen en geringe horizontale bewegingen. ESZ 200 wordt op maat geleverd en kan worden voorzien van sparingen op elke gewenste positie. Leverbaar in dikten van 5, 10, 15 en 20 mm. (in 10 mm dikte ook op rol in de elke gewenste breedtemaat) De ESZ rubbers kunnen worden geleverd met een verloren bekisting van kunststofschuim in de maat van het ondersteunende bouwdeel. Ter beveiliging tegen brand is ook een combinatie met minerale wol leverbaar.

Artikelnummer	Omschrijving	Dikte (mm)	Kleur
6630400500	Oplegrubber ESZ 200	5	zwart
6630401000	Oplegrubber ESZ 200	10	zwart
6630401500	Oplegrubber ESZ 200	15	zwart
6630402000	Oplegrubber ESZ 200	20	zwart

## Oplegrubber - ESZ



Glij-oplegging vervaardigd uit elastomeer, stalen wapeningsplaten en een PTFE-laag, alsmede een losse kunststof- of RVS-glijplaat. De oplegging kan tot maximaal 15 N/mm<sup>2</sup> (in HP-uitvoering tot 25 N/mm<sup>2</sup>) worden belast. Voorkomt schade bij onnauwkeurigheden tijdens de bouwfase en verdeelt de belasting. Leverbaar in dikten van 12 en 18 mm respectievelijk 14 en 20 mm (Fosta HP), in iedere gewenste afmeting tot maximaal 600 x 800 mm. Het oplegrubber kan worden geleverd met een verloren bekisting van polystyreen-schuim in de maat van het ondersteunende bouwdeel. Ter beveiliging tegen brand is ook een combinatie met minerale wol leverbaar.

Artikelnummer	Omschrijving	Dikte (mm)	Kleur
6630601200	Oplegrubber ESZ Fosta	12	zwart
6630601800	Oplegrubber ESZ Fosta	18	zwart
6630651400	Oplegrubber ESZ Fosta	14	zwart
6630652000	Oplegrubber ESZ Fosta	20	zwart

## Oplegrubber - ESZ gewapend

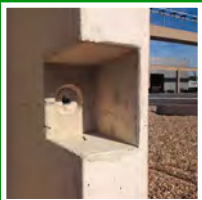
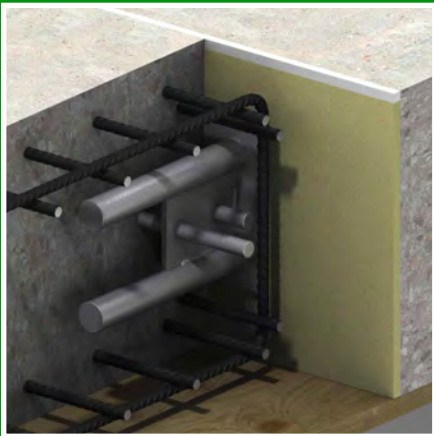


Gewapend oplegmateriaal dat tot maximaal 15 N/mm<sup>2</sup> kan worden belast. ESZ gewapend oplegrubber voorkomt schade bij onnauwkeurigheden tijdens de bouwfase en brengt de belasting over op de gewenste plaats. De opleg-blokken worden gezaagd uit platen. Hierna worden de zijkanen beschermd tegen corrosie met een laklaag. Dit in tegenstelling tot brug opleggingen volgens norm EN 1337-3, waarbij de stalen wapeningsplaten volledig zijn omhuld door Chloropreen rubber. Leverbaar in dikten van 10, 20, 30 en 40 mm in iedere gewenste afmeting tot maximaal 600 x 600 mm, al dan niet voorzien van sparingen.

Artikelnummer	Omschrijving	Dikte (mm)	Kleur
6630501000	Oplegrubber ESZ gewapend	10	zwart
6630502000	Oplegrubber ESZ gewapend	20	zwart
6630503000	Oplegrubber ESZ gewapend	30	zwart
6630504000	Oplegrubber ESZ gewapend	40	zwart

# Hoofdstuk 11

## Bouwkundige elementen



## Deuvel - DSD



De DSD-deuvels zijn te combineren met zowel de standaard glijbuis als het type glijbuis DSD-Q. Belastbaarheid is voor beide uitvoeringen gelijk. De DSD-deuvel is gemaakt uit roestvast-, corrosie- en zuurbestendig staal (RVS, werkstofnr. 1.4462). De afmetingen en waarden van de deuvels treft u aan in onze deuvelcatalogus.

Artikelnummer	Omschrijving	Diameter deuvel (mm)	Dikte vloer min. (mm)
4610010025	DSD 25 deuvel	14	180
4610010030	DSD 30 deuvel	16	180
4610010050	DSD 50 deuvel	18	180
4610010075	DSD 75 deuvel	22	240
4610010100	DSD 100 deuvel	30	320
4610010130	DSD 130 deuvel	35	360
4610010150	DSD 150 deuvel	42	450
4610010400	DSD 400 deuvel	52	600
4610010450	DSD 450 deuvel	65	600

## Glijbuis - DSD



De DSD (standaard)-glijbuis wordt toegepast voor het opnemen van uitzetting/krimp in de lengterichting. Deze glijbuizen laten zich eenvoudig op de kist vastspijkeren en zijn voorzien van een sticker tegen het volstromen met cementpap. Deze DSD-glijbuizen zijn gemaakt uit roestvast staal 304 (werkstofnr. 1.4301). Aandachtspunt: zorg voor een loodrechte montage van de glijbuis en controleer de voorgeschreven wapening.

Artikelnummer	Omschrijving	Diameter deuvel (mm)	Dikte vloer min. (mm)
4610011025	DSD 25 glijbuis	14	180
4610011030	DSD 30 glijbuis	16	180
4610011050	DSD 50 glijbuis	18	180
4610011075	DSD 75 glijbuis	22	240
4610011100	DSD 100 glijbuis	30	320
4610011130	DSD 130 glijbuis	35	360
4610011150	DSD 150 glijbuis	42	450
4610011400	DSD 400 glijbuis	52	600
4610011450	DSD 450 glijbuis	65	600

## Glijbuis - DSDQ



De DSD-Q-glijbuis wordt toegepast voor het opnemen van uitzetting/krimp in lengte- en in dwarsrichting van de deuvel. Deze glijbuizen laten zich eenvoudig op de kist vastspijkeren en zijn voorzien van een sticker tegen het volstromen met cementpap. Deze DSD-glijbuizen zijn gemaakt uit roestvast staal 304 (werkstofnr. 1.4301). Aandachtspunt: zorg voor een loodrechte montage van de glijbuis en controleer de voorgeschreven wapening.

Artikelnummer	Omschrijving	Diameter deuvel (mm)	Dikte vloer min. (mm)
4610012030	DSD-Q 30 glijbuis	16	180
4610012050	DSD-Q 50 glijbuis	18	180
4610012075	DSD-Q 75 glijbuis	22	240
4610012100	DSD-Q 100 glijbuis	30	320
4610012130	DSD-Q 130 glijbuis	35	360
4610012150	DSD-Q 150 glijbuis	42	450
4610012400	DSD-Q 400 glijbuis	52	600
4610012450	DSD-Q 450 glijbuis	65	600

## Deuvel - HLD

Enkelvoudige roestvaststalen deuvel uit werkstofnr 1.4462. Voor de HLD-deuvels zijn zowel de HLD-glijbuis als de HLDQ-glijbuis leverbaar. Vraag voor de belastingtabellen de speciale documentatie aan.



Artikelnummer	Omschrijving	Diameter deuvel (mm)	Lengte (mm)	Dikte vloer min. (mm)
4610020018	HLD 18 deuvel	18	270	150
4610020022	HLD 22 deuvel	22	310	180
4610020024	HLD 24 deuvel	24	330	200
4610020030	HLD 30 deuvel	30	365	220
4610020035	HLD 35 deuvel	35	420	240
4610020042	HLD 42 deuvel	42	470	250
4610020052	HLD 52 deuvel	52	570	350

## Glijbuis - HLD

HLD-glijbuizen uit roestvast staal voor de enkelvoudige roestvaste HLD-deuvels. Deze glijbuizen zijn gemaakt uit roestvast staal 304 (werkstofnr 1.4301). De HLD (standaard)-glijbuis is geschikt voor het opnemen van uitzetting/krimp in de lengterichting. De glijhulzen laten zich eenvoudig op de kist vastspijkeren en zijn voorzien van een sticker tegen het volstromen met cementpap. Aandachtspunt: zorg voor een loodrechte montage van de glijhuls in de bewegingsrichting en controleer de voorgeschreven wapening.



Artikelnummer	Omschrijving	Diameter deuvel (mm)	Lengte (mm)	Dikte vloer min. (mm)
4610021018	HLD 18 glijbuis	18	155	150
4610021022	HLD 22 glijbuis	22	165	180
4610021024	HLD 24 glijbuis	24	175	200
4610021030	HLD 30 glijbuis	30	190	220
4610021035	HLD 35 glijbuis	35	215	240
4610021042	HLD 42 glijbuis	42	245	250
4610021052	HLD 52 glijbuis	52	295	350

## Glijbuis - HLDQ

HLD-Q-glijbuizen uit roestvast staal voor de enkelvoudige roestvaste HLD-deuvels. Deze glijbuizen zijn gemaakt uit roestvast staal 304 (werkstofnr 1.4301). De HLD-Q glijbuis wordt ingezet voor het opnemen van uitzetting/krimp in lengte- en in dwarsrichting van de deuvel. De glijhulzen laten zich eenvoudig op de kist vastspijkeren en zijn voorzien van een sticker tegen het volstromen met cementpap. Aandachtspunt: zorg voor een loodrechte montage van de glijhuls in de bewegingsrichting en controleer de voorgeschreven wapening.



Artikelnummer	Omschrijving	Diameter deuvel (mm)	Lengte (mm)	Dikte vloer min. (mm)
4610022018	HLD-Q 18 glijbuis	18	170	150
4610022022	HLD-Q 22 glijbuis	22	175	180
4610022024	HLD-Q 24 glijbuis	24	180	200
4610022030	HLD-Q 30 glijbuis	30	210	220
4610022035	HLD-Q 35 glijbuis	35	235	240
4610022042	HLD-Q 42 glijbuis	42	245	250
4610022052	HLD-Q 52 glijbuis	52	295	350



## Deuvel - HER



De HER 20 is een enkelvoudige roestvaststalen deuvel uit werkstofnr. 1.4462. De HER-deuvel is te combineren met de HGR en HGRQ RVS-glijbuizen en de HGK en HGKQ kunststof glijbuizen. Vraag voor de belastingtabellen de speciale deuvelbrochure aan.

Artikelnummer	Omschrijving	Diameter deuvel (mm)	Lengte (mm)	Dikte vloer min. (mm)
4610102015	HER 20 deuvel	20	150	180
4610102017	HER 20 deuvel	20	170	180
4610102020	HER 20 deuvel	20	200	180
4610102022	HER 20 deuvel	20	220	180
4610102025	HER 20 deuvel	20	250	180
4610102030	HER 20 deuvel	20	300	180
4610102035	HER 20 deuvel	20	350	180
4610102040	HER 20 deuvel	20	400	180
4610102050	HER 20 deuvel	20	500	180
4610102055	HER 20 deuvel	20	550	180
4610102080	HER 20 deuvel	20	800	180
4610102230	HER 22 deuvel	22	300	180
4610102235	HER 22 deuvel	22	350	180
4610102240	HER 22 deuvel	22	400	180
4610102250	HER 22 deuvel	22	500	180
4610103030	HER 30 deuvel	30	300	220
4610103035	HER 30 deuvel	30	350	220
4610103040	HER 30 deuvel	30	400	220
4610103045	HER 30 deuvel	30	450	220
4610103055	HER 30 deuvel	30	550	220
4610103535	HER 35 deuvel	35	350	240
4610103540	HER 35 deuvel	35	400	240
4610103547	HER 35 deuvel	35	470	240

## Glijbuis - HGR



De HGR 20 roestvaststalen glijbuis uit 304 (werkstofnr. 1.4301) is geschikt voor het opnemen van uitzetting/krimp in de lengterichting en toepasbaar bij constructieve dilataties in vloeren en wanden. Deze glijhulzen laten zich eenvoudig op de kist vastspijkieren en zijn voorzien van een sticker tegen het volstromen met cementpap. Aandachtspunt : zorg voor een loodrechte montage van de glijhuls en controleer de voorgeschreven wapening.

Artikelnummer	Omschrijving	Diameter deuvel (mm)	Lengte (mm)	Dikte vloer min. (mm)
4610112017	HGR 20 glijbuis	20	170	180
4610112022	HGR 20 glijbuis	20	220	180
4610112217	HGR 22 glijbuis	22	170	180
4610112219	HGR 22 glijbuis	22	195	180
4610112222	HGR 22 glijbuis	22	220	180
4610113017	HGR 30 glijbuis	30	170	220
4610113019	HGR 30 glijbuis	30	195	220
4610113021	HGR 30 glijbuis	30	210	220
4610113024	HGR 30 glijbuis	30	245	220
4610113519	HGR 35 glijbuis	35	195	240
4610113522	HGR 35 glijbuis	35	220	240
4610113526	HGR 35 glijbuis	35	265	240

## Glijbuis - HGRQ

De HGRQ 21 roestvaststalen glijbuis uit 304 (werkstofnr. 1.4301) is geschikt voor het opnemen van uitzetting/krimp in de lengte- en in dwarsrichting en toepasbaar bij constructieve dilataties in vloeren en wanden. Deze glijhulzen laten zich eenvoudig op de kist vastspijkeren en zijn voorzien van een sticker tegen het volstromen met cementpap. Aandachtspunt : zorg voor een loodrechte montage van de glijhuls en controleer de voorgeschreven wapening.



Artikelnummer	Omschrijving	Diameter deuvel (mm)	Lengte (mm)	Dikte vloer min. (mm)
4610122017	HGR-Q 20 glijbuis	20	175	180
4610122019	HGR-Q 20 glijbuis	20	190	180
4610122022	HGR-Q 20 glijbuis	20	225	180
4610122217	HGR-Q 22 glijbuis	22	175	180
4610122219	HGR-Q 22 glijbuis	22	190	180
4610122222	HGR-Q 22 glijbuis	22	225	180
4610123017	HGR-Q 30 glijbuis	30	175	220
4610123020	HGR-Q 30 glijbuis	30	200	220
4610123022	HGR-Q 30 glijbuis	30	225	220
4610123025	HGR-Q 30 glijbuis	30	250	220
4610123520	HGR-Q 35 glijbuis	35	200	240
4610123522	HGR-Q 35 glijbuis	35	225	240
4610123526	HGR-Q 35 glijbuis	35	260	240

## Deuvel - HEV

Enkelvoudige verzinkte (C60E) deuvel Ø 20 mm voor toepassing in combinatie met de kunststof glijbuis HGK.



Artikelnummer	Omschrijving	Diameter deuvel (mm)	Lengte (mm)	Dikte vloer min. (mm)
4610042030	HEV 20 deuvel	20	300	180
4610042035	HEV 20 deuvel	20	350	180
4610042040	HEV 20 deuvel	20	400	180
4610042045	HEV 20 deuvel	20	450	180
4610042050	HEV 20 deuvel	20	500	180
4610042060	HEV 20 deuvel	20	600	180
4610042099	HEV 20 deuvel	20	3000	180
4610042230	HEV 22 deuvel	22	300	180
4610042235	HEV 22 deuvel	22	350	180
4610042240	HEV 22 deuvel	22	400	180
4610042245	HEV 22 deuvel	22	450	180
4610042250	HEV 22 deuvel	22	500	180
4610043030	HEV 30 deuvel	30	300	220
4610043035	HEV 30 deuvel	30	350	220
4610043040	HEV 30 deuvel	30	400	220
4610043045	HEV 30 deuvel	30	450	220
4610043050	HEV 30 deuvel	30	500	220
4610043060	HEV 30 deuvel	30	600	220



## Glijbuis - HGK



Kunststof glijbuis HGK Ø20 voor de HEV 20 enkelvoudige verzinkte deuvels voor dilataties in op staal gefundeerde vloeren. De HGK (standaard) kunststof glijbuis is geschikt voor het opnemen van uitzetting/krimp in de lengterichting. De kunststof glijhulzen laten zich eenvoudig op de kist vastspijkeren en zijn voorzien van een sticker tegen het volstromen met cementpap. Aandachtspunten: de kunststof glijhulzen zijn sterker aan slijtage onderhevig dan RVS glijhulzen. Er zouden dan op termijn kleine maattoleranties kunnen optreden. Hakron raad de toepassing van een kunststof glijbuis alleen dan aan als een kleine tolerantie op termijn geen constructief of ander probleem kan veroorzaken. Zorg voor een loodrechte montage van de glijhuls en controleer de voorgeschreven wapening.

Artikelnummer	Omschrijving	Diameter deuvel (mm)	Lengte (mm)	Dikte vloer min. (mm)
4610052017	HGK 20 glijbuis	20	170	180
4610052020	HGK 20 glijbuis	20	200	180
4610052022	HGK 20 glijbuis	20	220	180
4610052217	HGK 22 glijbuis	22	170	180
4610052220	HGK 22 glijbuis	22	200	180
4610052222	HGK 22 glijbuis	22	220	180
4610053017	HGK 30 glijbuis	30	170	220
4610053021	HGK 30 glijbuis	30	200	220
4610053022	HGK 30 glijbuis	30	225	220

## Glijbuis - HGKQ



Kunststof glijbuis HGKQ Ø20 voor de HEV 20 enkelvoudige verzinkte deuvels voor dilataties in op staal gefundeerde vloeren. De HGKQ 20 glijbuis is speciaal bedoeld voor het opnemen van uitzetting/krimp in lengte- en in dwarsrichting. Deze glijhulzen laten zich eenvoudig op de kist vastspijkeren en zijn voorzien van een sticker tegen het volstromen met cementpap. Aandachtspunt: zorg voor een loodrechte montage van de glijhuls en controleer de voorgeschreven wapening.

Artikelnummer	Omschrijving	Diameter deuvel (mm)	Lengte (mm)	Dikte vloer min. (mm)
4610062018	HGK-Q 20 glijbuis	20	180	180

## Deuvel - Glasvezel



GD glasvezel deuvels worden met name toegepast in de wegenbouw. Deze ronde deuvels zijn glad (geen coating), hierdoor kan er geen hechting ontstaan met het beton. De betonverharding kan bij temperatuurverschillen dus uitzetten en krimpen zonder te scheuren. GD Glasvezel deuvels zijn licht in gebruik, makkelijk te transporteren en kunnen niet roesten. Op aanvraag diverse andere diameters en lengtes leverbaar.

Artikelnummer	Omschrijving	Diameter deuvel (mm)	Lengte (mm)
4610502550	Glasvezel deuvel	25	500
4610502560	Glasvezel deuvel	25	600
4610503050	Glasvezel deuvel	30	500
4610504050	Glasvezel deuvel	40	500



## Wegendeuvels volgens specificatie

Deze wegendeuvels hebben een diameter van  $\varnothing$  25 mm (tolerantie +/-0,5 mm) en een standaard lengte van 500 mm (tolerantie +/-5 mm). Op aanvraag andere diameters en lengtes mogelijk. Deze deuvels zijn gemaakt van S 235 JR glad stalen staven en zijn vrij van bramen en over de gehele lengte en één kopse zijde PE-gelamineerd. Deze PE-laag (0,3 mm) is bestand tegen de alkaliteit van beton. De niet gelamineerde kopse zijde is voorzien van een roestwerende verf. Voor de deuvels zijn deuvelrekken uit draad ( $\varnothing$  5 mm S235JR) leverbaar. De maximale productielengte van de deuvelrekken is 4000 mm.



Artikelnummer	Omschrijving	Diameter deuvel (mm)	Lengte (mm)
4610180010	Wegendeuvel 25 x 500	25	500

## Ponswapening (deuvelstrippen) volgens specificatie

Ponswapening deuvelstrippen zijn de ideale oplossing voor zwaar belaste vlakke vloeren. Hiermee kan zonder kolomplaat worden geconstrueerd. De straalsgewijs aangebrachte ponswapening voorkomt een doorponskegel en leidt de krachten verder de kolom in. De ponswapening deuvelstrippen bestaan uit een aantal dubbelkop-deuvels, aan één zijde gekoppeld door verbindingstaafjes (de 'strip'). De speciaal vergrote koppen zorgen voor de opname en afdracht van de krachten in het beton. Het exact benodigde aantal dubbelkop-deuvels per strip wordt op basis van een berekening per project bepaald. Leverbare deuveldiameters zijn: 10, 12, 14, 16, 20 en 25 mm. De deuvelhoogte en de striplengte zijn variabel. Onze afdeling Engineering kan op basis van aangeleverde projectgegevens een uitgewerkt voorstel maken.



Artikelnummer	Omschrijving
4670000010	Ponswapening - volgens specificatie



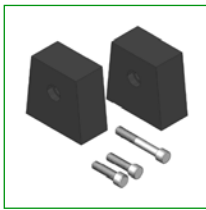
## Spanslot sets - BT



Het BT-spanslot voor het koppelen van prefab-betonelementen. Het systeem is direct na montage 100% constructief belastbaar. Naast het aanspannen van de te verbinden delen kan men ervoor kiezen om de voegen (waterdicht) af te werken in combinatie met het afdichtingsband Rubber Elast. Het BT-spanslot is leverbaar de uitvoeringen thermisch verzinkt en RVS. Het BT-Spanslot wordt standaard als complete set geleverd. Een set bestaat uit één BT-Spanslot, twee bouten en twee carrossereringen. De instortvoorzieningen zijn geen onderdeel van deze set en dienen separaat bestellen. Het systeem wordt toegepast bij het koppelen van bijvoorbeeld keerwanden, vloer-wandaansluitingen en duikers. Het BT-spanslot is geschikt voor aardbevingsbestendig bouwen en is ETA-gecertificeerd.

Artikelnummer	Omschrijving
4630011012	BT Spanslot set - M12
4630011016	BT Spanslot set - M16
4630011020	BT Spanslot set - M20
4630012012	BT Spanslot set - M12 - lange bout
4630012016	BT Spanslot set - M16 - lange bout

## Spanslot uitsparingsblok - BT



Magnetisch uitsparingsblokken uit HDPE voor het maken van de spanslot-sparing in de prefab. Twee sparings in beide te koppelen prefab delen maakt de juiste sparing voor het Spanslot. Bij hoekverbindingen worden twee uitsparingsblokken gekoppeld (met een extra lange cilinderkopbout) waardoor de dubbel grote sparing in één prefab deel plaats biedt voor het Spanslot.

Artikelnummer	Omschrijving	Lengte (mm)	Hoogte (mm)
4630015012	Spanslot uitsparing M12	85	40
4630015016	Spanslot uitsparing M16	100	50
4630015020	Spanslot uitsparing M20	130	60

## Zetplaatje (kikker)



Zetplaatje (kikkerplaat) in thermisch verzinkte uitvoering. Afmeting 40 x 95 x 8 mm met gat. Geschikt voor het klemmen van onder andere staalconstructies in verschillende dikten. (Hoogte = klemhoogte)

Artikelnummer	Omschrijving	Lengte (mm)	Breedte (mm)	Hoogte (mm)
4620904008	Zetplaatje	95	40	8
4620904012	Zetplaatje	95	40	12
4620904016	Zetplaatje	95	40	16
4620904020	Zetplaatje	95	40	20

## Trapezium bevestigingsprofiel

Trapezium bevestigingsprofiel met aangelaste ankers profiellengte 3000 mm. Thermisch verzinkt en voorzien van Duitse Zulassung. Leverbaar in uitvoering A, B en C. Wordt toegepast bij het eenvoudig en betrouwbaar bevestigen van trapeziumvormige staalplaten aan spanten en steunen en bij bevestigen van raam- en deurkozijnen.



Artikelnummer	Omschrijving	Lengte (mm)	Breedte (mm)	Hoogte (mm)
4620950303	Trapezium profiel type C	3000	60	22

## J-bolt M12 OV (haakanker)

Haakanker voor montage van prefab elementen. Kwaliteit 8.8 in onverzinkte uitvoering.



Artikelnummer	Omschrijving	Draad type	Lengte (mm)
4630021219	Haakanker met haakring	M12	190
4630021223	Haakanker met haakring	M12	230

## Sluitplaat (kikker)

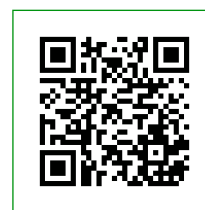
Sluitplaat voor het bevestigen van prefab elementen aan stalen kolommen.



Artikelnummer	Omschrijving	Lengte (mm)	Breedte (mm)	Hoogte (mm)
5095029110	Sluitplaat 30 x 60 mm - SV	60	70	25

## Gevelplaatankers volgens specificatie

Voor de ophanging / bevestiging van betonnen prefab-gevelelementen aan een geprefabriceerde of in het werk gestorte dragende constructie. De Gevelplaatankers zijn samengesteld uit RVS A4-kwaliteit. Afhankelijk van de uitvoering (8 varianten leverbaar), zijn verschillende stelmogelijkheden in het werk te bereiken. Leverbaar in diverse lasttypes van 5 tot 56 kN maximaal per anker. Eenvoudige inbouw en montage. Levering inclusief bijbehorende drukkbouten, verstiftingen en windverankerungen mogelijk. Voor vragen, documentatie en technische informatie kunt u contact opnemen met onze afdeling Engineering.



Artikelnummer	Omschrijving
4650000010	Gevelplaatankers - volgens specificatie



## Gevelplaatanker verstifting



Voor de ophanging / bevestiging van betonnen prefab-gevelelementen aan een geprefabriceerde of in het werk gestorte dragende constructie. De Gevelplaatankers zijn samengesteld uit RVS A4-kwaliteit. Afhankelijk van de uitvoering (8 varianten leverbaar), zijn verschillende stel mogelijkheden in het werk te bereiken. Leverbaar in diverse lasttypes van 5 tot 56 kN maximaal per anker. Eenvoudige inbouw en montage. Levering inclusief bijbehorende drukbouten, verstiftingen en windverankeringen mogelijk. Voor technische informatie kunt u contact opnemen met onze afdeling Engineering.

Artikelnummer	Omschrijving
4650501600	Verstiftingsstaaf Inox A4 Ø 16

## Natuursteen verankering



Voor de ophanging/bevestiging van natuursteenplaten als gevelbekleding aan de dragende constructie. Alle natuursteenankers worden vervaardigd uit roestvast staal. Er zijn verschillende verankeringsprincipes mogelijk, grofweg in te delen in mortel- en deugelverankeringen. Mortelankers worden met een krimprijke mortel in de dragende constructie bevestigd. Ook met ondersteunende profielverankering mogelijk. Neem voor vragen en technische informatie contact op met onze afdeling Engineering.

Artikelnummer	Omschrijving
4660000010	Natuursteenankers - volgens specificatie

## Kolomschoen type RPK-N3



Kolomschoenen bieden een veilig, economische, schoorvrij en demontabele oplossing voor moment vaste verbindingen tussen prefab-betonelementen en fundaties of voor de verbinding tussen kolommen onderling. De in de kolom ontwikkelde spanningen worden via de kolomschoenen en de ankerbouten via de voeg naar de aangrenzende structuren overgedragen, bijvoorbeeld naar de fundering.

Doordat er bij gebruik van de kolomschoen een demontabele constructie ontstaat is deze zeer geschikt voor circulair bouwen.

Ga voor meer informatie naar onze website of neem contact op met onze technisch adviseur.

Artikelnummer	Omschrijving	Lengte (mm)	Breedte (mm)	Hoogte (mm)
4630051116	Kolomschoen RPK-N3-M16	80	80	597
4630051120	Kolomschoen RPK-N3-M20	83	83	820
4630051124	Kolomschoen RPK-N3-M24	90	90	1185
4630051130	Kolomschoen RPK-N3-M30	95	95	1390
4630051139	Kolomschoen RPK-N3-M39	120	120	1910

### Kolomschoen type RPK-E3

Kolomschoenen bieden een veilig, economische, schoorvrij en demontabele oplossing voor moment vaste verbindingen tussen prefab-betonkolommen en fundaties of voor de verbinding tussen kolommen onderling. De in de kolom ontwikkelde spanningen worden via de kolomschoenen en de ankerbouten via de voeg naar de aangrenzende structuren overgedragen, bijvoorbeeld naar de fundering.

Doordat er bij gebruik van de kolomschoen een demontabele constructie ontstaat is deze zeer geschikt voor circulair bouwen.

Ga voor meer informatie naar onze website of neem contact op met onze technisch adviseur.



Artikelnummer	Omschrijving	Lengte (mm)	Breedte (mm)	Hoogte (mm)
4630051230	Kolomschoen RPK-E3-M30	105	105	1340
4630051236	Kolomschoen RPK-E3-M36	118	118	1585
4630051239	Kolomschoen RPK-E3-M39	125	125	1915
4630051245	Kolomschoen RPK-E3-M45	148	148	2090
4630051252	Kolomschoen RPK-E3-M52	148	148	2815

### Kolomschoen type RPK-E5

Kolomschoenen bieden een veilig, economische, schoorvrij en demontabele oplossing voor moment vaste verbindingen tussen prefab-betonkolommen en fundaties of voor de verbinding tussen kolommen onderling. De in de kolom ontwikkelde spanningen worden via de kolomschoenen en de ankerbouten via de voeg naar de aangrenzende structuren overgedragen, bijvoorbeeld naar de fundering.

Doordat er bij gebruik van de kolomschoen een demontabele constructie ontstaat is deze zeer geschikt voor circulair bouwen.

Ga voor meer informatie naar onze website of neem contact op met onze technisch adviseur.



Artikelnummer	Omschrijving	Lengte (mm)	Breedte (mm)	Hoogte (mm)
4630051330	Kolomschoen RPK-E5-M30	112	112	1264
4630051336	Kolomschoen RPK-E5-M36	132	132	1415
4630051339	Kolomschoen RPK-E5-M39	132	139	1664
4630051345	Kolomschoen RPK-E5-M45	153	153	2141
4630051352	Kolomschoen RPK-E5-M52	160	160	2177

### Wandschoen type RSK-N

Wandschoenen bieden een veilig, economische, schoorvrij en demontabele oplossing voor moment vaste verbindingen tussen prefab-betonwanden. De in de wand ontwikkelde spanningen worden via de wandschoenen en de ankerbouten naar de aangrenzende structuren overgedragen.

Doordat er bij gebruik van de wandschoen een demontabele constructie ontstaat is deze zeer geschikt voor circulair bouwen.

Ga voor meer informatie naar onze website of neem contact op met onze technisch adviseur.



Artikelnummer	Omschrijving	Lengte (mm)	Breedte (mm)	Hoogte (mm)
4630052116	Wandschoen RSK-N-M16	119	80	630
4630052120	Wandschoen RSK-N-M20	124	90	800
4630052124	Wandschoen RSK-N-M24	129	110	965
4630052130	Wandschoen RSK-N-M30	144	120	1170
4630052139	Wandschoen RSK-N-M39	165	145	1600



## Wandschoen type RSK-E



Wandschoenen bieden een veilig, economische, schoorvrij en demontabele oplossing voor moment vaste verbindingen tussen prefab-betonwanden. De in de wand ontwikkelde spanningen worden via de wandschoenen en de ankerbouten naar de aangrenzende structuren overgedragen. Doordat er bij gebruik van de wandschoen een demontabele constructie ontstaat is deze zeer geschikt voor circulair bouwen. Ga voor meer informatie naar onze website of neem contact op met onze technisch adviseur.

Artikelnummer	Omschrijving	Lengte (mm)	Breedte (mm)	Hoogte (mm)
4630052230	Wandschoen RSK-E-M30	145	130	1460
4630052236	Wandschoen RSK-E-M36	164	150	1765
4630052239	Wandschoen RSK-E-M39	165	150	1650
4630052245	Wandschoen RSK-E-M45	180	175	2015
4630052252	Wandschoen RSK-E-M52	210	260	2215

## DTF / DTS oplegunits - volgens specificatie



DTF / DTS-oplegunits vormen onzichtbare verbindingen tussen betonnen dubbel-T-liggers en dragende balken. Ze behoren tot de systemen die "Invisible Connections®" worden genoemd. DTF / DTS-oplegunits worden met name toegepast in parkeergarages en grote hallen, waar overzichtelijkheid en grote overspanningen gewenst zijn. Neem voor technische tekeningen en verdere informatie contact op met onze afdeling Engineering.

Artikelnummer	Omschrijving
4630071010	DTF / DTS oplegunit - volgens specificatie

## BSF balk- en kolomverbinding - volgens specificatie

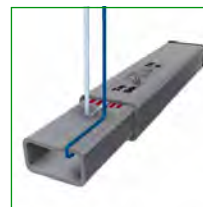


De BSF-koppeling is een stalen koppeling tussen prefab-balken en prefab-kolommen, waarmee een onzichtbare verbinding wordt gerealiseerd. De BSF geldt als vervanging van consoles, welke in de regel als een minder esthetisch oplossing in de dragende constructie betiteld worden. De BSF zijn esthetisch fraaie aansluitingen, waarbij aansluitingen in hoeken en bij ronde kolommen mogelijk zijn. BSF-koppelingen maken bovendien relatief hoge belastingen mogelijk, waardoor met name bij zwaar belaste constructies de voordelen tot hun recht komen. Neem voor vragen, documentatie en technische informatie contact op met onze afdeling Engineering.

Artikelnummer	Omschrijving
4630070010	BSF balk / kolomverbinding - volgens specificatie

## Trap/bordesverbinding TSS

Met deze TSS-verbinding worden prefab-trappen en bordessen snel en eenvoudig onzichtbaar 'opgelegd'. Met de speciaal hiervoor ontwikkelde TSS-verbindingen wordt een onzichtbare verbinding gemaakt en blijft het oppervlak intact. De TSS bestaat uit een buitenkoker en een verschuifbare binnen koker, die met behulp van een kabeltje in de juiste positie in een sparing (Redibox) wordt opgelegd op stalen stelplaatjes. Door toepassing van neopreen op de stelplaatjes is de geluidsoverdracht van het trappenhuis naar de rest van het gebouw sterk te reduceren. Standaard thermisch verzinkt, op aanvraag onverzinkt of in RVS mogelijk.



Artikelnummer	Omschrijving	Lengte (mm)	Breedte (mm)	Hoogte (mm)
4630031041	TSS 41-G	320	100	
4630031101	TSS 101-G	345	120	60

## Redibox uitsparingsbox

Redibox is een kunststof box voor het maken van een sparing in prefab elementen ten behoeve van de TSS bordesverbindingen

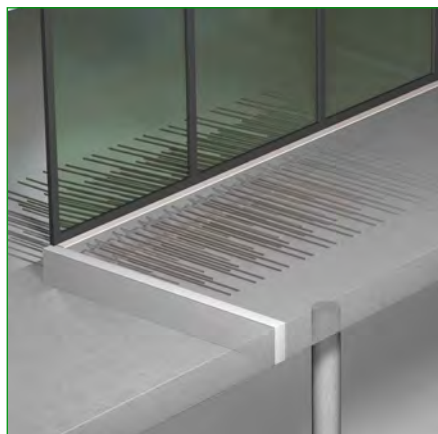
Artikelnummer	Omschrijving
4630031000	Redibox



## ISOPRO® koudebrugonderbreking volgens specificatie



ISOPRO® koudebrugonderbreking vormt een dragend verbindingselement tussen betonnen (prefab) constructiedelen zonder dat dit leidt tot een doorgaande thermische brug. De wapening die onderdeel uitmaakt van de ISOPRO® -elementen wordt aan weerszijden in het beton gestort en verbindt zo beide constructiedelen. De constructiedelen worden door een 80 mm strook isolatiemateriaal van elkaar gescheiden. Neem voor documentatie, technische vragen, product-berekeningen, rekensoftware, advies op locatie en/of BIM-objecten contact op met onze engineers.



Artikelnummer	Omschrijving
4630060010	ISOPRO® koudebrugonderbreking - volgens specificatie



## Lasplaten volgens specificatie

De lasplaten TFPT en TFPR worden ingebouwd in betonelementen waar een stalen constructie aan verankerd moet worden. De constructieve verbindingen worden gemaakt via het aanlassen van de staalconstructie aan de stalen lasplaten na het uitharding van het beton. De lasplaten brengen optredende krachten over naar de betonstructuur. Leverbaar in diverse vierkante en rechthoekige afmetingen.



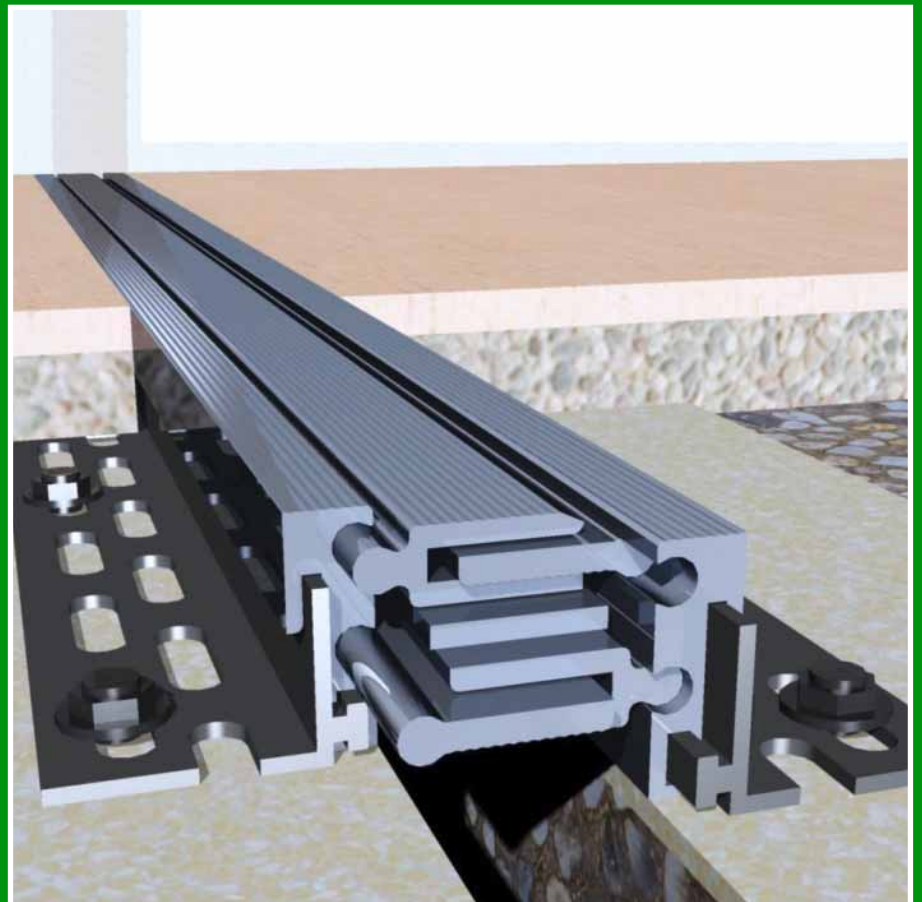
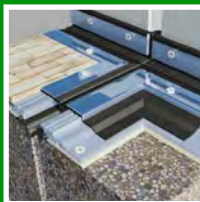
Artikelnummer	Omschrijving
3010991010	Lasplaat - volgens specificatie



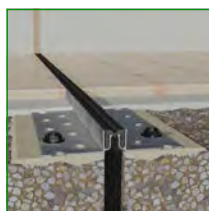


# Hoofdstuk 12

## Dilatatieprofielen



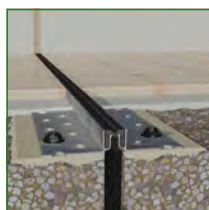
## Deflex 446-a vloer dilatatieprofiel



Deflex 446 A - 020 dilatatievloerprofielen voor elke vloerafwerking (dekvloer, natuursteen, tegels enz.) uit aluminium met Nitriflex vervangbare inlage. Leverbaar met zwart of grijs Nitriflex-profiel of in een gladde uitvoering (dit geeft wel een kleinere bewegingsopname!). Ook leverbaar in antistatische uitvoering. De 446 A - 020 is geschikt voor een voegmaat van 20 mm en heeft een hoogte van 20 of 35 mm. De standaardlengte is 4000 mm. Volg bij montage de plannings- en montagevoorschriften nauwgezet op voor het juiste resultaat.

Artikelnummer	Omschrijving	Lengte (mm)	Breedte (mm)	Hoogte (mm)	Kleur
7010602020	Vloerprofiel 446 A	4000	20	20	grijs
7010602035	Vloerprofiel 446 A	4000	20	35	grijs
7010652020	Vloerprofiel 446 A	4000	20	20	zwart
7010652035	Vloerprofiel 446 A	4000	20	35	zwart

## Deflex 446-b vloer dilatatieprofiel



Deflex 446 B - 030 dilatatievloerprofielen voor elke vloerafwerking (dekvloer, natuursteen, tegels enz.) uit aluminium met Nitriflex vervangbare inlage. Leverbaar met zwart of grijs Nitriflex-profiel of in een gladde uitvoering (dit geeft wel een kleinere bewegingsopname!). Ook leverbaar in antistatische uitvoering. De 446 B - 030 is geschikt voor een voegmaat van 30 mm en heeft een hoogte van 26, 35 of 50 mm. De standaardlengte is 4000 mm. Volg bij montage de plannings- en montagevoorschriften nauwgezet op voor het juiste resultaat.

Artikelnummer	Omschrijving	Lengte (mm)	Breedte (mm)	Hoogte (mm)	Kleur
7010613026	Vloerprofiel 446 B	4000	30	26	grijs
7010613035	Vloerprofiel 446 B	4000	30	35	grijs
7010613050	Vloerprofiel 446 B	4000	30	50	grijs
7010663035	Vloerprofiel 446 B	4000	30	35	zwart
7010663050	Vloerprofiel 446 B	4000	30	50	zwart

## Deflex 446-c vloer dilatatieprofiel



Deflex 446 C - 030 dilatatievloerprofielen voor elke vloerafwerking (dekvloer, natuursteen, tegels enz.) uit aluminium met Nitriflex vervangbare inlage. Leverbaar met zwart of grijs Nitriflex-profiel of in een gladde uitvoering (dit geeft wel een kleinere bewegingsopname!). Ook leverbaar in antistatische uitvoering. De 446 C - 030 is geschikt voor een voegmaat van 30 mm en heeft een hoogte van 35 mm. De standaardlengte is 4000 mm. Volg bij montage de plannings- en montagevoorschriften nauwgezet op voor het juiste resultaat.

Artikelnummer	Omschrijving	Lengte (mm)	Breedte (mm)	Hoogte (mm)	Kleur
7010623035	Vloerprofiel 446 C	4000	30	35	grijs

## Deflex 446-n vloer dilatatieprofiel

Dilatatieprofiel 446 N - 020 voor elke vloerafwerking (dekvloer, natuursteen, tegels enz.) uit aluminium met vervangbare Nitriflex-inlage. Leverbaar met zwart of grijs Nitriflex-profiel of in een gladde uitvoering (dit geeft wel een kleinere bewegingsopname!). Ook leverbaar in een anti-statische uitvoering. De 446 N - 020 uitvoering is leverbaar voor een voeg van 20 mm. De standaardlengte is 4000 mm. Bovengenoemde profielen vallen in categorie F1-F5 (personenwagens).



Artikelnummer	Omschrijving	Lengte (mm)	Breedte (mm)	Hoogte (mm)	Kleur
7010642017	Vloerprofiel 446 N	4000	20	17	zwart

## Deflex 446-n dilatatieprofiel

Dilatatieprofiel 446 N voor elke vloerafwerking (dekvloer, natuursteen, tegels enz.) uit aluminium met vervangbare Nitriflex-inlage. Leverbaar met zwart of grijs Nitriflex-profiel of in een gladde uitvoering (dit geeft wel een kleinere bewegingsopname!). Ook leverbaar in een anti-statische uitvoering. De 446 N uitvoering is leverbaar voor een voeg van 20, 30, 50, 65 en 100 mm. De standaardlengte is 4000 mm. Het 446 N profiel is ook leverbaar in een vloer/wand aansluiting. Daarnaast is de 446 N uitvoering t/m een voeg van 65 mm leverbaar met een verhoogde inlage van 3 mm voor linoleumvloeren (446TN/3) of met 5 mm voor vloerbedekking (446TN/5). Bovengenoemde profielen vallen in categorie F1-F5 (personenwagens).



Artikelnummer	Omschrijving
7010640000	Deflex 446/n afdekprofiel volgens specificatie

## Deflex 445 afdekprofiel standaard

Dilatatievloerprofiel 445 voor elke vloerafwerking (dekvloer, natuursteen, tegels etc.) uit aluminium met vervangbare Nitriflex-inlage. Leverbaar met zwart of grijs Nitriflex-profiel of in een gladde uitvoering (dit geeft wel een kleinere bewegingsopname!). Ook leverbaar in anti-statische uitvoering. De 445-050 uitvoering is voor een voeg van 50 mm en heeft een hoogte van 35 mm. De standaardlengte is 4000 mm.



Artikelnummer	Omschrijving	Lengte (mm)	Breedte (mm)	Hoogte (mm)	Kleur
7010505035	Deflex 445 afdekprofiel	4000	50	35	grijs

## Deflex 445 vloerdilatatie

Dilatatievloerprofiel voor elke vloerafwerking (dekvloer, natuursteen, tegels etc.) uit aluminium met vervangbare Nitriflex-inlage. Leverbaar met zwart of grijs Nitriflex-profiel of in een gladde uitvoering (dit geeft wel een kleinere bewegingsopname!). Ook leverbaar in anti-statische uitvoering. De 445-uitvoering is leverbaar voor een voeg van 50 mm, en in hoogtes van 20, 25, 35 en 50 mm. De standaardlengte is 4000 mm. Het 445-profiel is ook leverbaar in een vloer-/wanduitvoering. Uitvoering 445/e: Ter bescherming en/of vanuit esthetische overweging is type 445 ook leverbaar met op de zichtbare randen RVS (445/e) of Messing (445/m) afdekstrippen. De hoogtemaat is hierdoor 1 mm groter en het zichtbare deel is 2 mm breder (62 mm). Alle overige maten zijn gelijk aan type 445. Bovengenoemde profielen vallen in categorie G1 (heftrucks).



Artikelnummer	Omschrijving
7010500000	Deflex 445 afdekprofiel - volgens specificatie



## Deflex 427-ALGV & ALRV vloerdilatatie



Dilatatieprofiel voor elke vloerafwerking (dekvloer, natuursteen, tegels enz.) uit aluminium. De 427 ALGV (glad) en 427 ALRV (ribbel) is leverbaar voor een voeg van 40, 65 en 100 mm (hoogte 32 en 46 mm). Het aluminium bovendeel van de 427 ALGV /ALRV is verwisselbaar. De 427 ALGV/ALRV is geschikt voor hoge belasting en zijwaartse bewegingen. De standaardlengte is 4000 mm en het profiel is ook leverbaar in een vloer/wand aansluiting. Volg bij montage de montagevoorschriften nauwgezet op voor het juiste resultaat.

Artikelnummer	Omschrijving
7010440000	Deflex 427 (ALGV/ALRV) afdekprofiel - volgens specificatie

## Deflex 420/sp vloerdilatatie



Dilatatieprofiel voor elke vloerafwerking (dekvloer, natuursteen, tegels enz.) uit aluminium. Op aanvraag is een uitvoering in RVS leverbaar. De 420/sp-uitvoering is leverbaar voor toepassing tot een voeg van 250 mm. Geschikt voor hoge belastingen, grote bewegingsopnames en in hoogte verstelbaar. Leverbaar in een uitvoering voor kleine inbouwhoogtes. De standaardlengte is 2000 mm. Bovengenoemde profielen vallen in categorie G1 (heftrucks) en F1-F5 (personenwagens). Volg bij montage de montagevoorschriften nauwgezet op voor het juiste resultaat.

Artikelnummer	Omschrijving
7010430000	Deflex 420/sp afdekprofiel - volgens specificatie

## Deflex 426-ALGV & ALRV vloerdilatatie



Dilatatieprofiel voor elke vloerafwerking (dekvloer, natuursteen, tegels, enz.) uit aluminium. Voor toepassingen bij zware belasting. De 426 ALGV/ALRV uitvoering is leverbaar voor een voeg van 35 (hoogte 43 mm) en voor voegen van 50, 80 en 100 mm (hoogte 43, 48, 58, 63, 68, 88 en 108 mm). De standaardlengte is 4000 mm. Het 426 ALGV/ALRV profiel is ook leverbaar in een vloer-/wandaansluiting. Volg bij montage de montagevoorschriften nauwgezet op voor het juiste resultaat.

Artikelnummer	Omschrijving
7010420000	Deflex 426 (ALGV/ALRV) afdekprofiel - volgens specificatie

## Deflex 426-ALG & ALR vloerdilatatie



Dilatatieprofiel voor elke vloerafwerking (dekvloer, natuursteen, tegels, enz.) uit aluminium. Optioneel leverbaar met een vochtkering (bij hoogtes vanaf 20 mm). De 426 ALG/ALR-uitvoering is leverbaar voor een voeg van 40, 65, 100 mm (hoogte 20 mm) en voor een voeg van 50, 80 en 100 mm (hoogte 43, 48, 58, 63, 68, 88 en 108 mm). De standaardlengte is 4000 mm. Het 426 ALG/ALR profiel is ook leverbaar in een vloer-/wandaansluiting. Volg bij montage de montagevoorschriften nauwgezet op voor het juiste resultaat.

Artikelnummer	Omschrijving
7010410000	Deflex 426 (ALG/ALR) afdekprofiel - volgens specificatie

## Deflex 426-g vloerdilatatie

Dilatatieprofiel voor elke vloerafwerking (dekvloer, natuursteen, tegels enz.) uit aluminium met vervangbare inlage. Leverbaar met zwart of grijs Nitri-flex-profiel in een standaard gladde uitvoering. De 426/g-uitvoering is leverbaar voor een voeg van 50, 80 of 100 mm, in hoogtes 43, 48, 58, 63, 68, 88 en 108 mm. De standaardlengte is 4000 mm. Bovengenoemde profielen met een voegmaat van 50 mm vallen in categorie G3 (heftrucks), die met een voegmaat van 80 mm vallen in categorie G1 (heftrucks) en de profielen met een voegmaat 100 mm vallen in categorie F1-F5 (personenwagens). Het 426g-profiel is ook leverbaar in een vloer-/wanduitvoering. Volg bij montage de montagevoorschriften nauwgezet op voor het juiste resultaat.



Artikelnummer	Omschrijving
7010400000	Deflex 426/g afdekprofiel - volgens specificatie

## Deflex 500 (Na, Nb, Nc) vloerdilatatie

De Deflex 500 (Na, Nb, Nc)-profielen zijn waterdichte, benzinebestendige dilatatieprofielen voor bijvoorbeeld parkeergarages, hellingbanen of vloestofdichte bedrijfsploeren. Het Deflex 500 heeft een verdeckte bevestiging. Standaard worden deze profielen geleverd met een enkelvoudig zwart vervangbaar Nitri-flex-profiel; op aanvraag leverbaar met een tweede (extra) dichting aan de onderzijde. Belastbaar: type 500/Na : heftruck 31 kN (G1) - vrachtwagen 120 kN, type 500/Nb : heftruck 46 kN (G2) - vrachtwagen 300 kN, type 500/Nc : heftruck 46 kN (G2) - vrachtwagen 300 kN. De 500-serie is leverbaar voor een voeg van 30, 50 of 70 mm en leverbaar in een vloer/wand aansluiting. De standaardlengte is 4000 mm. Volg bij montage de montagevoorschriften nauwgezet op voor het juiste resultaat.



Artikelnummer	Omschrijving
7010450000	Deflex 500 afdekprofiel volgens - specificatie



## Vloer dilatatieprofiel 496



Dilatatieprofiel 496 AL voor elke vloerafwerking (dekvloer, natuursteen, tegels enz.) uit aluminium, RVS of messing en celrubber. De 496 AL uitvoering is leverbaar voor een voeg tot 5 mm en hoogtes van 20, 25, 30, 40, 50 en 60 mm (messing: 20, 30, 40 en 50 mm). Het profiel is eenvoudig te installeren, heeft een goede kantbescherming en is geschikt voor hoge belastingen. De standaardlengte is 3000 mm. Volg bij montage altijd de montagevoorschriften nauwgezet op voor het juiste resultaat.

Artikelnummer	Omschrijving	Lengte (mm)	Breedte (mm)	Hoogte (mm)
7010700520	Vloerprofiel 496 AL	3000	5	20
7010700540	Vloerprofiel 496 AL	3000	5	40

## Deflex 496 vloersegmentering



Dilatatieprofiel voor elke vloerafwerking (dekvloer, natuursteen, tegels enz.) uit aluminium, RVS of messing en celrubber. De 496-uitvoering is leverbaar voor een voeg tot 5 mm en hoogtes van 20, 25, 30, 40, 50 en 60 mm (messing: 20, 30, 40 en 50 mm). Het profiel is eenvoudig te installeren, heeft een goede kantbescherming en is geschikt voor hoge belastingen. De standaardlengte is 3000 mm. Volg bij montage altijd de montagevoorschriften nauwgezet op voor het juiste resultaat. Bovengenoemde profielen vallen in categorie G5 (heftrucks) en V600 (vrachtwagens).

Artikelnummer	Omschrijving
7010700000	Deflex 496 vloer segmenteringsprofiel - volgens specificatie

## Deflex 497 vloersegmentatie



Dilatatieprofiel 497 AL voor elke vloerafwerking (dekvloer, natuursteen, tegels enz.) uit aluminium of RVS. De 497 AL uitvoering wordt geleverd met een gladde, uitwisselbare inlage en is leverbaar voor een voeg tot 12 mm en hoogtes van 50 en 60 mm. Het profiel is eenvoudig te installeren en is geschikt voor hoge belastingen. De standaardlengte is 4000 mm. Volg bij montage de montagevoorschriften nauwgezet op voor het juiste resultaat.

Artikelnummer	Omschrijving
7010710000	Deflex 497/al vloer segmentering - volgens specificatie

## Kantprofielen volgens specificatie



Ook buiten de standaardproducten kunnen voor diverse toepassingen specials geleverd worden. Zowel voor afwijkende voegoplossingen als voor aanvullende details, zoals bijvoorbeeld een roestvrijstalen kantbescherming (zie tekening). Hiervoor dienen gedetailleerde tekeningen te worden aangeleverd.

Artikelnummer	Omschrijving
7010900000	Speciaal vloer, wand of kantprofiel - volgens specificatie



## Keyboard XL dilatatie element

Keyboard XL wordt toegepast als dilatatievoegprofiel bij grotere vloervelden in bedrijfshallen en industrievloeren. Met Keyboard XL worden dilataties doelbewust gepland om ongecontroleerde scheurvorming te voorkomen. Door de vertanding van het Keyboard XL voegprofiel worden ook dwarskrachten opgenomen. Het Keyboard XL is 3 meter lang en standaard leverbaar voor verschillende vloerdikten. Keyboard XL is geschikt voor een maximale voegbreedte van 3 mm. Standaard is het Keyboard XL voorzien van een verwijderbaar trapeziumvormig PVC voegprofiel. Aandachtspunt: KBS-voetplaten dient u separaat te bestellen en worden standaard niet meegeleverd. Zie voor toelichting en andere varianten de informatie op de website.



Artikelnummer	Omschrijving	Hoogte (mm)	Lengte (mm)	Materiaal soort
1820350150	Keyboard XL	150	3000	staal
1820350180	Keyboard XL	180	3000	staal
1820350200	Keyboard XL	200	3000	staal
1820350250	Keyboard XL	250	3000	staal
1820350300	Keyboard XL	300	3000	staal

## Keyboard XLV dilatatie element

Keyboard XLV wordt toegepast als dilatatievoegprofiel bij grotere vloervelden in bedrijfshallen en industrievloeren. Met Keyboard XLV worden dilataties doelbewust gepland om ongecontroleerde scheurvorming te voorkomen. Door de vertanding van het Keyboard XLV voegprofiel worden ook dwarskrachten opgenomen. Het Keyboard XLV is aan weerszijden voorzien van een stalen randstrip met verankeringsbeugels die de betonrand beschermen bij belasting. Deze randstrip (60 x 5 mm) wordt standaard in blank staal uitgevoerd. Het Keyboard XLV is 3 meter lang en standaard leverbaar voor verschillende vloerdikten. Keyboard XLV is geschikt voor een maximale voegbreedte van 12 mm. Aandachtspunt: KBS-voetplaten dient u separaat te bestellen en worden standaard niet meegeleverd. Zie voor toelichting en andere varianten de informatie op de website.



Artikelnummer	Omschrijving	Hoogte (mm)	Lengte (mm)	Materiaal soort
1820400150	Keyboard XLV	150	3000	staal
1820400180	Keyboard XLV	180	3000	staal
1820400200	Keyboard XLV	200	3000	staal
1820400250	Keyboard XLV	250	3000	staal
1820400300	Keyboard XLV	300	3000	staal

## Keyboard voetplaat KBS

KBS-voetplaten voor Keyboard XLV / XL. Bij de montage van deze beide typen Keyboard worden voetplaten met draaibare hoogteverstelling gebruikt. Deze KBS-voetplaten worden om de meter op de vloer geplaatst en zijn voorzien van boorgaten voor eenvoudig fixatie. De brede afsteuning voorkomt omvallen van het Keyboard-voegprofiel. Met de M12-stelschroef kan het voegprofiel eenvoudig op hoogte gesteld worden. Verbruik: 3 voetplaten per Keyboard-element.



Artikelnummer	Omschrijving	Materiaal soort
1820500150	Voetplaat KBS 150	staal
1820500180	Voetplaat KBS 180	staal
1820500200	Voetplaat KBS 200	staal
1820500250	Voetplaat KBS 250	staal
1820500300	Voetplaat KBS 300	staal



## KLP afwerkprofiel



Het KLP-klemprofiel is een achteraf aan te brengen voegafdichting uit Nitri-flex. Het KLP-klemprofiel klemt zich vast in de voeg en dekt de voegranden af. Aandachtspunt: in tegenstelling tot afbeelding is de KLP 30 hol aan de binnenzijde.

Artikelnummer	Omschrijving	Lengte (mm)	Breedte (mm)	Hoogte (mm)
7010012510	Klemprofiel KLP	25000	17	20
7010012515	Klemprofiel KLP	25000	20	20
7010012520	Klemprofiel KLP	25000	25	25
7010012525	Klemprofiel KLP	25000	30	30
7010012530	Klemprofiel KLP	25000	50	30
7010012535	Klemprofiel KLP	25000	35	35
7010012540	Klemprofiel KLP	25000	60	40
7010012550	Klemprofiel KLP	25000	50	40
7010012560	Klemprofiel KLP	25000	60	50
7010012590	Klemprofiel KLP	25000	90	60

## KLM afdichtprofiel



Het KLM-klemprofiel is een achteraf aan te brengen voegafdichting uit Nitri-flex. Het KLM-klemprofiel klemt zich vast in de voeg en valt in de voeg. Op aanvraag ook leverbaar in Elastoflex-uitvoering (Elastomeer).

Artikelnummer	Omschrijving	Lengte (mm)	Breedte (mm)	Hoogte (mm)
7010022520	Klemprofiel KLM	25000	20	20
7010022530	Klemprofiel KLM	25000	30	28
7010022540	Klemprofiel KLM	25000	40	38
7010022550	Klemprofiel KLM	25000	50	45
7010022560	Klemprofiel KLM	25000	60	55
7010022570	Klemprofiel KLM	25000	70	60
7010022580	Klemprofiel KLM	25000	80	70

## Deflex 22/p wand-klemprofiel



Kunststof afdekprofiel voor wanden. Eenvoudige montage door hard-PVC-clips. Het Deflex 22/p profiel is leverbaar in breedtes van 50 of 70 mm voor een voeg van 15-35 mm. Leverbaar in wit, grijs en RAL-kleuren. De standaardlengte van het profiel is 3000 mm.

Artikelnummer	Omschrijving
7010810000	Deflex 22 wand-klemprofiel - volgens specificatie

## Deflex 23 (w en b) wand-klemprofiel

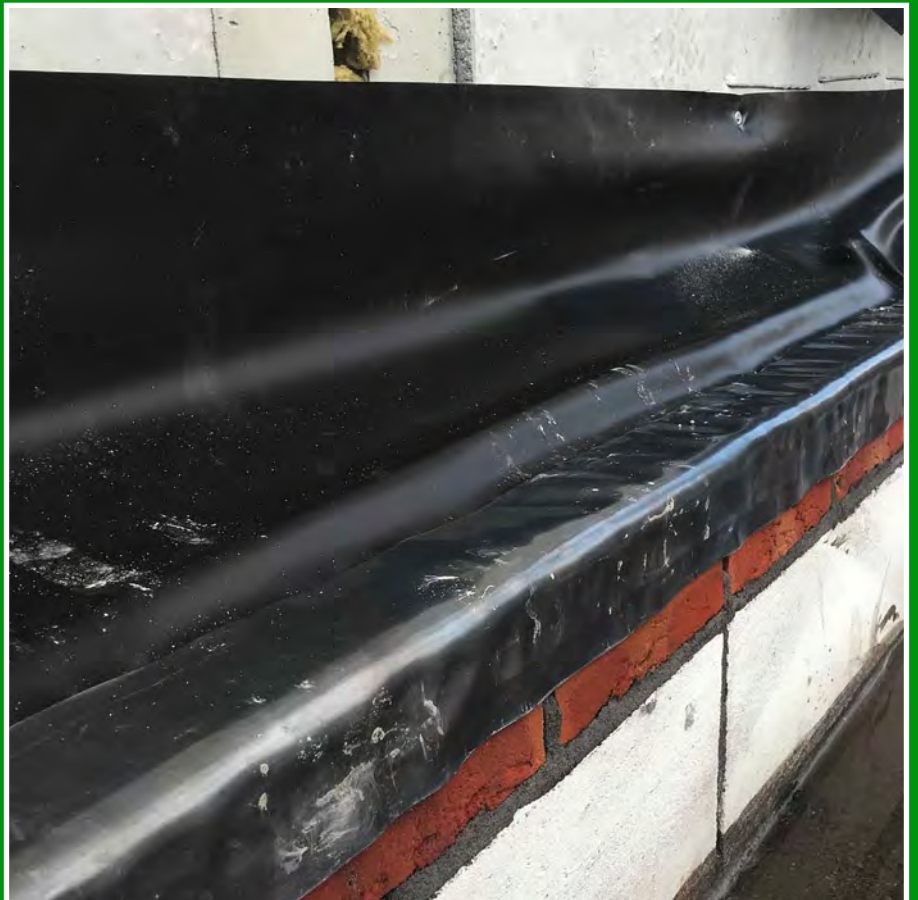


Aluminium afdekprofiel voor wanden en vloeren met een geringe belasting. Eenvoudige montage door RVS-clips. Het Deflex 23W (wand-)profiel is leverbaar in breedtes 50, 60, 70, 90, 120 en 140 mm voor voegen van 10 t/m 100 mm. Het Deflex 23B (vloer-)profiel is leverbaar in breedtes 60" 70 en 120 mm" voor voegen van 20 t/m 80 mm. De standaardlengte van het profiel is 3000 mm.

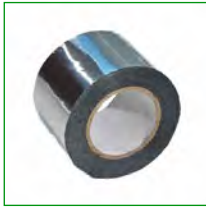
Artikelnummer	Omschrijving
7010820000	Deflex 23 (w&b) wand-klemprofiel - volgens specificatie

# Hoofdstuk 13

## Gevelsluitingsmaterialen



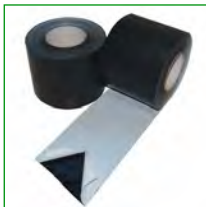
## Butylband CF Alu 1,0



Butylband CF Alu 1,0 is een hoogwaardige afdichtband voor het water- en luchtdicht afdichten van prefab- en kozijn/beton-aansluitingen. De afdichtband is voorzien van een laag butyl met koudehechting en een aluminiumkleurige toplaag bestand tegen externe invloeden. De lijmlaag is zeer sterk en heeft een hoge viscositeit. De aluminiumdrager is scheurvast en de tape kan zonder nadelige effecten doorschroefd worden. Butylband CF Alu 1,0 is toepasbaar op de meest gangbare ondergronden in de bouw zoals glas, beton, en aluminium. Butylband CF Alu 1,0 bevat geen oplosmiddelen en bitumen (smelt niet), is zeer goed UV-bestendig en uitstekend bestand tegen water. Op onregelmatige oppervlakken is het aan te raden een bredere band toe te passen. Op veel bouwproducten is een goede hechting zonder primer mogelijk, maar geadviseerd wordt een primer te gebruiken. Zeer poreuze ondergronden altijd voorbehandelen met een primer.

Artikelnummer	Omschrijving	Dikte (mm)	Breedte (mm)	Lengte (mm)
5075001050	Butylband Alu 1,0	1	50	15000
5075001075	Butylband Alu 1,0	1	75	15000
5075001100	Butylband Alu 1,0	1	100	15000
5075001150	Butylband Alu 1,0	1	150	15000
5075001200	Butylband Alu 1,0	1	200	15000
5075001250	Butylband Alu 1,0	1	250	15000
5075001300	Butylband Alu 1,0	1	300	15000

## Butylband CF-SP



Butylband SP 1,0 zwart bestaat uit een zelfklevende plasto-elastische butyl-massa (1,0 mm dik) met een grote kleefkracht, eenzijdig gelamineerd met een scheurvaste, UV- en weersbestendige zwarte laminaatfolie. De schutfolie is voorzien van een insnede (SP) waardoor deze in twee delen is te verwijderen. Butylband SP 1,0 zwart kan worden toegepast bij afdichting van naden,voegen en aansluitingen tussen (aluminium) kozijn en muur. Maar ook als water- en dampdichte afwerking tussen gevelementen en de draagconstructies. Uitstekend geschikt als secundaire afdichting.

Artikelnummer	Omschrijving	Dikte (mm)	Breedte (mm)	Lengte (mm)
5075010125	Butylband SP	1	125	15000
5075010200	Butylband SP	1	200	15000

## EPDM ZK - 1,3



EPDM ZK bestaat uit een zelfklevende plasto-elastische butylmassa met een grote kleefkracht, eenzijdig gelamineerd met een scheurvaste, UV- en weersbestendige zwarte EPDM folie. Toepasbaar bij afdichting van naden, voegen, dakgoten en aansluitingen tussen (aluminium) kozijn en muur; water - en dampdichte afwerking tussen gevelementen en de draagconstructies.

Artikelnummer	Omschrijving	Dikte (mm)	Breedte (mm)	Lengte (mm)
5075030100	EPDM ZK	1.3	100	20000
5075030150	EPDM ZK	1.3	150	20000
5075030200	EPDM ZK	1.3	200	20000
5075030300	EPDM ZK	1.3	300	20000

## Multi tape

Universele Multi-tape met een hoge kleefkracht. Toepasbaar voor het afdichten en repareren van PVC- en dampopen foliën, en het afdichten van (dak) doorvoeren. Multi-tape (dampopen) is speciaal ontwikkeld voor het afdichten van naden in dampopen foliën onderling of op andere ondergronden als PVC-, PE-, of PA foliën, aluminium composiet foliën. Ook toepasbaar om scheuren in bovengenoemde materialen te dichten. Multi-tape heeft een zeer sterke hechting. Rolbreedte: 60 mm. Rollengte: 25 meter.

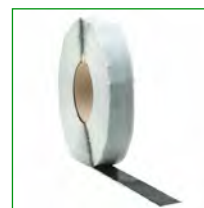


Artikelnummer	Omschrijving	Breedte (mm)	Lengte (mm)
5080004010	Multi tape 60mm	60	25000

## Butyltape dubbelzijdig klevend

Dubbelzijdig klevende Butyltape voor montage van folie of EPDM stroken.

Artikelnummer	Omschrijving	Breedte (mm)	Lengte (mm)
5075040020	Butyltape dubbelzijdig	20	50000



## Easy folie ST - buiten

Easy folie ST bestaat uit een dampopen gecoat vlies.

Voor een optimale lucht- en waterdichting, verbindingen tussen gevelelementen en draagconstructies. De folie is zelfklevend, het schutvel bestaat uit 2 of 3 delen zodat de folie eenvoudig aan te brengen is. Verkrijgbaar in foliebreedtes van 100, 150, 200, 250, 300 en 400 mm.

Easy folie ST is speciaal ontwikkeld voor het afdichten van naden en kieren bij (stel-)kozijn aansluitingen en kanaalplaatvloeren.

Hecht perfect zonder primer op de meeste, zelfs licht vochtige ondergronden.

Artikelnummer	Omschrijving	Breedte (mm)	Lengte (mm)
5010015150	Easy Foil ST	150	25000



## Easy folie LD - binnen

Easy Folie LD is een speciale, volledig klevende en bepleisterbare folie voor duurzame, lucht- en dampremmende afdichtingen in zowel nieuwbouw als bij renovatie. Dankzij een driedelig beschermepapier (bij 100 mm tweedelig) op de lijmlaag kan de folie op een eenvoudige en snelle manier correct aangebracht worden. De krachtige lijmlaag geeft een perfecte hechting op moeilijke ondergronden zoals beton, hout, kalkzandsteen. Uitermate geschikt bij luchtdicht bouwen: met Easy Folie LD kun je de schil voortaan van binnenuit luchtdicht maken.

Artikelnummer	Omschrijving	Dikte (mm)	Breedte (mm)	Lengte (mm)
5010010100	Easy Foil LD	0.23	100	25000
5010010130	Easy Foil LD	0.23	130	25000
5010010150	Easy Foil LD	0.23	150	25000
5010010170	Easy Foil LD	0.23	170	25000
5010010200	Easy Foil LD	0.23	200	25000



## Luchtdicht tape



Luchtdicht Tape is aan de buitenzijde een lucht en waterdicht zelfklevend membraan en van binnen uit damp open. Voor een optimale lucht- en waterdichting en verbindingen tussen gevelelementen en draagconstructies. De folie is voorzien van een acryllaat lijmlaag en een deelbare schutfolie. Luchtdicht Tape is speciaal ontwikkeld voor het afdichten van naden en kieren bij (stel-)kozijn aansluitingen. Luchtdicht Tape is luchtdicht maar diffuus-open, waardoor er geen risico bestaat voor ophopingen van vocht en dus het ontstaan van schimmels. Hecht perfect zonder primer op de meeste, zelfs licht vochtige ondergronden Extreem hoge kleefkracht op (stel-)kozijnen en diverse soorten alkalische ondergronden. Milieuvriendelijk; EC1 Plus gecertificeerd

Artikelnummer	Omschrijving	Breedte (mm)	Lengte (mm)
5010020200	Luchtdicht tape 200 mm	200	25000

## Compriband H.C. 300



H.C. 300 (BG 2) is een voorgecomprimeerd, langzaam en gelijkmatig expanderend dichtingsband. Gemaakt van duurzaam elastisch en fijnceilig zacht polyurethaanschuim met een gelijkmatige impregnering voor wind- en slagregendichte afdichting van voegen en aansluitingen in laagbouw en tunnelbouw (bijv. afdichting van raamaansluitingen, binnen- en buitenaansluitingen, buitengevelisolatiesystemen, houten, kunststof en metalen ramen, nieuwbouw en renovaties). H.C. 300 is zelfklevend (breedtemaat is zelfklevend) en overbrugt extreme voegtoleranties (sproeiwater-, slagregen- en winddicht tot 33% compressie), is compatibel met alle gangbare bouw- en afdichtingsmaterialen en is overschilderbaar.

Artikelnummer	Omschrijving	Breedte (mm)	Voeg maat (min mm)	Voegmaat (max mm)	Meter per doos
5020031003	H.C. 300 - grijs	10	2	3	375
5020031005	H.C. 300 - grijs	10	3	5	300
5020031503	H.C. 300 - grijs	15	2	3	250
5020031505	H.C. 300 - grijs	15	3	5	200
5020031507	H.C. 300 - grijs	15	4	7	160
5020031515	H.C. 300 - grijs	15	6	15	112
5020032003	H.C. 300 - grijs	20	2	3	187.5
5020032005	H.C. 300 - grijs	20	3	5	150
5020032007	H.C. 300 - grijs	20	4	7	120
5020032010	H.C. 300 - grijs	20	6	10	84
5020032013	H.C. 300 - grijs	20	8	13	64.5
5020032016	H.C. 300 - grijs	20	10	16	49.5
5020032507	H.C. 300 - grijs	25	4	7	96
5020032513	H.C. 300 - grijs	25	8	13	51.6
5020032515	H.C. 300 - grijs	25	6	15	67.2
5020032516	H.C. 300 - grijs	25	10	16	39.6
5020033013	H.C. 300 - grijs	30	8	13	43
5020033016	H.C. 300 - grijs	30	10	16	33
5020033025	H.C. 300 - grijs	30	11	25	26
5020033034	H.C. 300 - grijs	30	18	34	33
5020033534	H.C. 300 - grijs	35	18	34	26.4
5020034025	H.C. 300 - grijs	40	11	25	18.2
5020034034	H.C. 300 - grijs	40	18	34	23.1
5020034042	H.C. 300 - grijs	40	24	42	18.2
5020034542	H.C. 300 - grijs	45	24	42	15.6
5020035042	H.C. 300 - grijs	50	24	42	15.6
5020036042	H.C. 300 - grijs	60	24	42	13
5020041003	H.C. 300 - zwart	10	2	3	375
5020041005	H.C. 300 - zwart	10	3	5	300
5020041503	H.C. 300 - zwart	15	2	3	250
5020041505	H.C. 300 - zwart	15	3	5	200
5020041507	H.C. 300 - zwart	15	4	7	160
5020041515	H.C. 300 - zwart	15	6	15	112
5020042003	H.C. 300 - zwart	20	2	3	187.5
5020042005	H.C. 300 - zwart	20	3	5	150
5020042007	H.C. 300 - zwart	20	4	7	120
5020042010	H.C. 300 - zwart	20	6	10	84
5020042013	H.C. 300 - zwart	20	8	13	64.5
5020042016	H.C. 300 - zwart	20	10	16	49.5
5020042507	H.C. 300 - zwart	25	4	7	96
5020042513	H.C. 300 - zwart	25	8	13	51.6
5020042515	H.C. 300 - zwart	25	6	15	67.2
5020042516	H.C. 300 - zwart	25	10	16	39.6
5020043013	H.C. 300 - zwart	30	8	13	43
5020043016	H.C. 300 - zwart	30	10	16	33
5020043025	H.C. 300 - zwart	30	11	25	26
5020043034	H.C. 300 - zwart	30	18	34	33
5020043534	H.C. 300 - zwart	35	18	34	26.4
5020044025	H.C. 300 - zwart	40	11	25	18.2
5020044034	H.C. 300 - zwart	40	18	34	23.1
5020044042	H.C. 300 - zwart	40	24	42	18.2
5020044542	H.C. 300 - zwart	45	24	42	15.6
5020045042	H.C. 300 - zwart	50	24	42	15.6
5020046042	H.C. 300 - zwart	60	24	42	13



## Compriband H.C. 600



H.C. 600 (BG 1) is een voorgecomprimeerd, langzaam en gelijkmatig expanderend dichtingsband. Gemaakt van duurzaam elastische en fijnceilig zacht polyurethaanschuim met een gelijkmatige impregnering. H.C. 600 wordt toegepast voor wind- en slagregendichte afdichting van voegen en aansluitingen in hoogbouw en tunnelbouw, raamaansluitingen, binnen- en buitenaansluitingen, buitengevelisolatiesystemen, houten, kunststof en metalen ramen, nieuwbouw en renovaties. H.C. 600 overbrugt extreme voegtoleranties (sproeiwater-, slagregen- en winddicht tot 33 % compressie), is compatibel met alle gangbare bouw- en afdichtingsmaterialen en is overschilderbaar.

Artikelnummer	Omschrijving	Breedte (mm)	Voeg maat (min mm)	Voegmaat (max mm)	Meter per doos
5020051004	H.C. 600 - grijs	10	1	4	390
5020051206	H.C. 600 - grijs	12	2	6	300
5020051504	H.C. 600 - grijs	15	1	4	260
5020051506	H.C. 600 - grijs	15	2	6	240
5020051509	H.C. 600 - grijs	15	4	9	160
5020051512	H.C. 600 - grijs	15	5	12	112
5020051515	H.C. 600 - grijs	15	6	15	86
5020052004	H.C. 600 - grijs	20	1	4	195
5020052006	H.C. 600 - grijs	20	2	6	180
5020052009	H.C. 600 - grijs	20	4	9	120
5020052012	H.C. 600 - grijs	20	5	12	84
5020052015	H.C. 600 - grijs	20	6	15	64.5
5020052020	H.C. 600 - grijs	20	9	20	16.5
5020052504	H.C. 600 - grijs	25	1	4	156
5020052509	H.C. 600 - grijs	25	4	9	96
5020052520	H.C. 600 - grijs	25	9	20	39.6
5020052525	H.C. 600 - grijs	25	11	25	31.2
5020053009	H.C. 600 - grijs	30	4	9	80
5020053012	H.C. 600 - grijs	30	5	12	56
5020053015	H.C. 600 - grijs	30	6	15	43
5020053020	H.C. 600 - grijs	30	9	20	33
5020053025	H.C. 600 - grijs	30	11	25	26
5020053034	H.C. 600 - grijs	30	18	34	33
5020053534	H.C. 600 - grijs	35	18	34	26.4
5020053542	H.C. 600 - grijs	35	24	42	20.8
5020054025	H.C. 600 - grijs	40	11	25	18.2
5020054034	H.C. 600 - grijs	40	18	34	23.1
5020054042	H.C. 600 - grijs	40	24	42	18.2
5020055042	H.C. 600 - grijs	50	24	42	15.6
5020061004	H.C. 600 - zwart	10	1	4	390
5020061206	H.C. 600 - zwart	12	2	6	300
5020061504	H.C. 600 - zwart	15	1	4	260
5020061506	H.C. 600 - zwart	15	2	6	240
5020061509	H.C. 600 - zwart	15	4	9	160
5020061512	H.C. 600 - zwart	15	5	12	112
5020061515	H.C. 600 - zwart	15	6	15	86
5020062004	H.C. 600 - zwart	15	1	4	195
5020062006	H.C. 600 - zwart	20	2	6	180
5020062009	H.C. 600 - zwart	20	4	9	120
5020062012	H.C. 600 - zwart	20	5	12	84
5020062015	H.C. 600 - zwart	20	6	15	64.5
5020062020	H.C. 600 - zwart	20	9	20	16.5
5020062504	H.C. 600 - zwart	25	1	4	156
5020062509	H.C. 600 - zwart	25	4	9	96
5020062520	H.C. 600 - zwart	25	9	20	39.6
5020062525	H.C. 600 - zwart	25	11	25	31.2
5020063009	H.C. 600 - zwart	30	4	9	80
5020063012	H.C. 600 - zwart	30	5	12	56
5020063015	H.C. 600 - zwart	30	6	15	43
5020063020	H.C. 600 - zwart	30	9	20	33
5020063025	H.C. 600 - zwart	30	11	25	26
5020063034	H.C. 600 - zwart	30	18	34	33
5020063534	H.C. 600 - zwart	35	18	34	26.4
5020063542	H.C. 600 - zwart	35	24	42	20.8
5020064025	H.C. 600 - zwart	40	11	25	18.2
5020064034	H.C. 600 - zwart	40	18	34	23.1
5020064042	H.C. 600 - zwart	40	24	42	18.2
5020065042	H.C. 600 - zwart	50	24	42	15.6



## Compressieband - H.C. Hybrathec

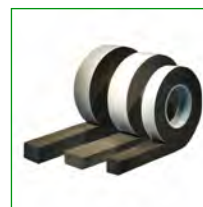
H.C. Hybrathec compressieband biedt absolute luchtdichtheid en maximale thermische bescherming die verplicht is voor passiefhuizen en Bijna Energie Neutrale Gebouwen (BENG). Daarbij biedt H.C. Hybrathec ook een hoge weerstand tegen slagregen tot meer dan 1050 Pa en garandeert een langdurige permanente bewegingsopname. Bij montage aan de "warme" binnenzijde zorgt het voor een 100% luchtdichting en voorkomt daarmee convectiewarmteverliezen, dus maximale energiebesparing. Door de integratie van drie verschillende barrièrelagen voldoet H.C. Hybrathec aan het principe "binnen dichter dan buiten". Dankzij het grote zwelvermogen biedt de band een hoge werkingsbetrouwbaarheid, en bovendien wordt op arbeidskosten bespaard doordat er minder handelingen nodig zijn door deze 3 in 1 compressieband.



Artikelnummer	Omschrijving	Breedte (mm)	Voeg maat (min mm)	Voegmaat (max mm)	Meter per doos
5020073030	H.C. Hybrathec 30 mm	30	3	14	390
5020073055	H.C. Hybrathec 55 mm	55	3	14	210
5020073065	H.C. Hybrathec 65 mm	65	3	14	180
5020073075	H.C. Hybrathec 75 mm	75	3	14	150
5020073085	H.C. Hybrathec 85 mm	85	3	14	120
5020074055	H.C. Hybrathec 55 mm	55	4	20	140
5020074065	H.C. Hybrathec 65 mm	65	4	20	120
5020074075	H.C. Hybrathec 75 mm	75	4	20	100
5020074085	H.C. Hybrathec 85 mm	85	4	20	80
5020076055	H.C. Hybrathec 55 mm	55	6	40	70
5020076065	H.C. Hybrathec 65 mm	65	6	40	60
5020076075	H.C. Hybrathec 75 mm	75	6	40	50
5020076085	H.C. Hybrathec 85 mm	85	6	40	40

## Compriband ISO-Flame

Compriband ISO Flame is een hoogwaardig flexibel en opencellig polyurethaan schuimband dat geïmpregneerd is met een brandvertragende hars voor het brandwerend dichtend van bouwkundige voegen. Voldoet aan de norm DIN 4102-4 F120, Brandklasse (DIN 4102 T1) B1. Brandweerstand (DIN 4102 T2) F30 en F120, afhankelijk van de sterkte en de diepte van de bouweenheid. Gecertificeerd volgens iBMB MPA Braunschweig, Duitsland, ABP P-3436/5813-MPA BS. Toepasbaar bij brandwerende voegafdichting (maximum F120) in aansluitingen met steenachtige bouwdeelen. Blijvend elastisch, met een bewegingsopname op lange termijn. Geluid- en warmte-isolerend. Kleur antraciet, overschilderbaar met water gedragen verven. De rollen zijn zelfklevend en worden voorgecomprimeerd aangeleverd.



Artikelnummer	Omschrijving	Breedte (mm)	Voeg maat (min mm)	Voegmaat (max mm)	Meter per doos
5020020410	Compriband ISO-Flame	40	7	10	60
5020020414	Compriband ISO-Flame	40	10	14	45
5020020420	Compriband ISO-Flame	40	12	20	40
5020020510	Compriband ISO-Flame	50	7	10	48
5020020514	Compriband ISO-Flame	50	10	14	36
5020020520	Compriband ISO-Flame	50	12	20	32
5020020528	Compriband ISO-Flame	50	12	28	20.8
5020020540	Compriband ISO-Flame	50	22	40	16.8
5020020810	Compriband ISO-Flame	80	7	10	30
5020020814	Compriband ISO-Flame	80	10	14	22.5
5020020820	Compriband ISO-Flame	80	12	20	20
5020021028	Compriband ISO-Flame	100	12	28	10.4
5020021040	Compriband ISO-Flame	100	22	40	8.4



### Schuimband 1 CS rond



Schuimband type 1 CS is een grijs open-cellig polyurethaan schuimband in ronde uitvoering. Schuimband type 1 CS is geluidsabsorberend en indrukbaar. Toepasbaar als rugvulling voor kisten met lage shore hardheid, zoals bijvoorbeeld dilataties, aansluit- en gevelvoegen.

Artikelnummer	Omschrijving	Diameter buiten (mm)	Meter per doos
5020120010	Schuimband type 1 CS Ø	10	500
5020120015	Schuimband type 1 CS Ø	15	250
5020120020	Schuimband type 1 CS Ø	20	200
5020120025	Schuimband type 1 CS Ø	25	100
5020120030	Schuimband type 1 CS Ø	30	100
5020120035	Schuimband type 1 CS Ø	35	50
5020120040	Schuimband type 1 CS Ø	40	50
5020120050	Schuimband type 1 CS Ø	50	50
5020120070	Schuimband type 1 CS Ø	70	25

### Schuimband 1 CS rechthoekig



Schuimband type 1 CS is een grijs open-cellig polyurethaan schuimband in vierkante zelfklevende uitvoering (breedte zelfklevend). Schuimband type 1 CS is geluidsabsorberend en indrukbaar. Toepasbaar als rugvulling voor kisten met lage shore hardheid, zoals bijvoorbeeld dilataties, aansluit- en gevelvoegen.

Artikelnummer	Omschrijving	Dikte (mm)	Breedte (mm)	Meter per doos	Meter per rol
5020101010	Schuimband type 1 CS	10	10	80	10
5020101015	Schuimband type 1 CS	10	15	50	10
5020101515	Schuimband type 1 CS	15	15	35	5
5020101520	Schuimband type 1 CS	15	20	25	5
5020101525	Schuimband type 1 CS	15	25	20	5
5020102020	Schuimband type 1 CS	20	20	25	5
5020102025	Schuimband type 1 CS	20	25	15	5
5020102030	Schuimband type 1 CS	20	30	6	
5020103050	Schuimband type 1 CS	30	50	2	

### Schuimband 2 CS rond



Gesloten-cellig polyethyleen schuimband (met huid) in ronde uitvoering. Kleur grijs. Dit ronde schuimband wordt aangeleverd op haspels. Uitgezonderd diameter 40 en 50 mm; deze worden op stroken van 2000 mm geleverd. Vanaf diameter 20 mm is deze schuimband hol.

Artikelnummer	Omschrijving	Diameter buiten (mm)	Meter per doos
5020180006	PE schuimband Ø type 2	6	1500
5020180008	PE schuimband Ø type 2	8	900
5020180010	PE schuimband Ø type 2	10	600
5020180013	PE schuimband Ø type 2	13	400
5020180015	PE schuimband Ø type 2	15	250
5020180020	PE schuimband Ø type 2	20	150
5020180025	PE schuimband Ø type 2	25	100
5020180030	PE schuimband Ø type 2	30	80
5020180040	PE schuimband Ø type 2	40	120
5020180050	PE schuimband Ø type 2	50	84

### Schuimband 2 CS rechthoekig

Gesloten-cellig vierkant of rechthoekig polyethyleen schuimband. Dit band wordt geleverd op stroken van 1000 mm. Bij de rechthoekige uitvoering is de breedte zelfklevend. Leverbare diktes: 2 - 3 - 4 - 5 - 6 - 8 - 10 - 15 - 20 - 30 - 40 - 50 mm in grijze uitvoering en 2 - 3 - 4 - 5 mm in witte uitvoering. Naast de standaardmaten zijn alle maten van 6 tot 1000 mm (oplopend per mm) op bestelling leverbaar. Leverbare vormen: Stroken / Platen / Voorgevormde stukken (stansdelen).  
Celdichtheid: 30,0 kg/m3.



Artikelnummer	Omschrijving	Dikte (mm)	Breedte (mm)
5020151010	PE schuimband type 2	10	10
5020151015	PE schuimband type 2	10	15
5020151515	PE schuimband type 2	15	10
5020151520	PE schuimband type 2	15	20
5020152020	PE schuimband type 2	20	20
5020152030	PE schuimband type 2	20	30
5020152530	PE schuimband type 2	25	30
5020153030	PE schuimband type 2	30	30

### Schuimband 3 CS

Gesloten-cellige pvc-schuimband type 3 met een hoogwaardige acrylaatlijm-laag op één zijde. Dit type wordt toegepast bij afdichting tegen lucht, geluid, wind en regen. De luchtdichtheid is getest bij compressie van 10%. Kleur zwart; op verzoek ook in grijs leverbaar. Verpakt in dozen, gescheiden door een siliconenpapier. Naast de standaard maten kunnen snel klant specifieke afmetingen worden geleverd; zie voor de mogelijkheden onze website.  
Celdichtheid: 110,0 kg/m3.



Artikelnummer	Omschrijving	Dikte (mm)	Breedte (mm)	Lengte (mm)	Meter per rol
5020200510	Schuimband type 3	4.5	10	20000	20
5020200515	Schuimband type 3	4.5	15	20000	20
5020200520	Schuimband type 3	4.5	20	20000	20
5020200525	Schuimband type 3	4.5	25	20000	20
5020200530	Schuimband type 3	4.5	30	20000	20
5020201010	Schuimband type 3	10	10	10000	10
5020201015	Schuimband type 3	10	15	10000	10
5020201020	Schuimband type 3	10	20	10000	10
5020201030	Schuimband type 3	10	30	10000	10
5020201515	Schuimband type 3	15	15	6000	6
5020201520	Schuimband type 3	15	20	6000	6
5020201525	Schuimband type 3	15	25	6000	6
5020201530	Schuimband type 3	15	30	6000	6
5020202020	Schuimband type 3	20	20	5000	5
5020202025	Schuimband type 3	20	25	5000	5
5020202030	Schuimband type 3	20	30	5000	5

### Neopreen schuimband C 4

C 4 is een geslotencellig neopreen schuimband in de kleur zwart. C 4 is éénzijdig klevend (de breedtezijde is zelfklevend), vlamdovend (HF1) en zeewaterbestendig. Dichtheid 160 kg/m3.



Artikelnummer	Omschrijving	Dikte (mm)	Breedte (mm)
5020240315	(Dos)band - C4	3	15
5020240325	(Dos)band - C4	3	25
5020240330	(Dos)band - C4	3	30
5020240609	(Dos)band - C4	6	9
5020240625	(Dos)band - C4	6	25
5020241025	(Dos)band - C4	10	25



## Schuimband C 5



Gesloten-cellige pvc-schuimband type 5 met een hoogwaardige acrylaatlijm laag op één zijde. Ideale band voor voegen waar geschroefd wordt en het risico op vervorming groot is. Toegepast bij onder meer geluiddemping, luchtdichting, waterdichting. Kleur zwart; op aanvraag zijn dikten 3,0 mm en 4,5 mm ook in grijs leverbaar. Verpakt in dozen, gescheiden door een siliconenpapier Naast de standaard maten kunnen snel klant specifieke afmetingen worden geleverd; kijk op onze website voor meer gegevens.

Artikelnummer	Omschrijving	Dikte (mm)	Breedte (mm)	Lengte (mm)	Meter per rol
5020300209	Schuimband type 5	1.5	9	60000	60
5020300309	Schuimband type 5	3	9	30000	30
5020300315	Schuimband type 5	3	15	30000	30
5020300325	Schuimband type 5	3	25	30000	30
5020300330	Schuimband type 5	3	30	30000	30
5020300609	Schuimband type 5	6	9	15000	15
5020300615	Schuimband type 5	6	15	15000	15
5020300619	Schuimband type 5	6	19	15000	15
5020300625	Schuimband type 5	6	25	15000	15
5020301009	Schuimband type 5	10	9	10000	10
5020301015	Schuimband type 5	10	15	10000	10
5020301025	Schuimband type 5	10	25	10000	10

## Schuimband NOS 18 zelfklevend



NOS 18 schuimband is een wit PVC schuim met een semi-gesloten celstructuur. Deze celstructuur laat dus zowel lucht als water en andere substanties gemakkelijk door. Dit type PVC schuim heeft een Quick Recovery, oftewel het gaat snel weer terug naar zijn originele vorm na indrukken. NOS 18 krijgt een gesloten celstructuur wanneer het schuim voor 90% wordt ingedrukt. Bij dit percentage indrukken is het schuim dus ook goed bestand tegen water.

Artikelnummer	Omschrijving	Dikte (mm)	Breedte (mm)	Lengte (mm)	Meter per rol
5020292020	Schuimband NOS 18	20	20	20000	20

## Schuimband NOS 30 zelfklevend

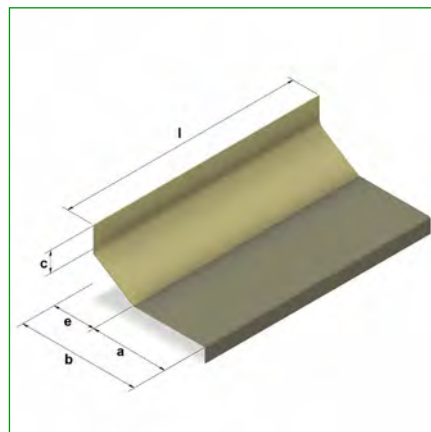


Uitvoering NOS 30 is een antraciet PVC schuim met een semi-gesloten celstructuur. Dit houdt in dat het materiaal een gesloten celstructuur krijgt als het een bepaald percentage ingedrukt wordt. Bij PVC schuimband NOS 30 is dit percentage 30%, dus wanneer het schuim voor 30% ingedrukt is krijgt het materiaal een gesloten celstructuur. PVC schuim is erg goed bestand tegen invloeden als UV-straling, invloeden van ozon en als het 30% ingedrukt is kan het goed tegen water. Het materiaal kan dus zowel binnen als buiten toegepast worden. Daarnaast is het geschikt als schokdemping en geluidsisolatie.

Artikelnummer	Omschrijving	Dikte (mm)	Breedte (mm)	Lengte (mm)	Meter per rol
5020281515	Schuimband NOS 30	15	15	35000	35
5020282020	Schuimband NOS 30	20	20	20000	20
5020283020	Schuimband NOS 30	30	30	7500	7.5

### Loodervanger Compri LV standaard lengten

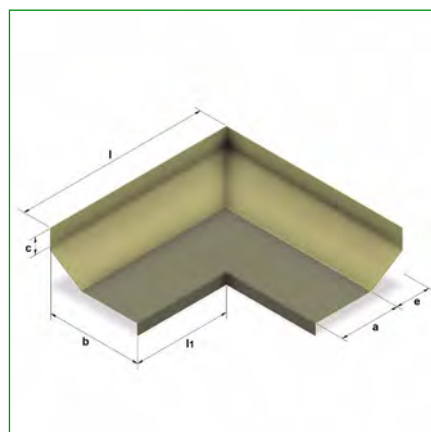
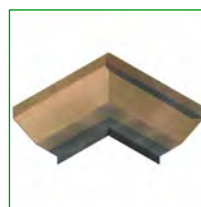
De Compri LV loodervanger uit polyester wordt als waterkering toegepast in verschillende details. Hiervoor zijn naast de rechte lengtes ook binnen- en buitenhoeken in verschillende uitvoeringen leverbaar. De delen zijn voorzien van een facet welke met een polymeerkit waterdicht en flexibel wordt verbonden. De zichtranden zijn voorzien van een vlam dovende coating. Standaard is de coating in zwart (RAL 9005) en grijs (RAL 7005) leverbaar, en op aanvraag in iedere RAL-kleur te produceren. Naast de standaardprofielen en hoeken zijn ook maatwerk-hulpstukken te verkrijgen. Informeer bij onze technisch adviseurs tijdig naar de mogelijkheden. In onderstaande tabel verwijzen wij naar maat "a" en maat "e" voor meer informatie, scan de QR-Code.



Artikelnummer	Omschrijving	Lengte (mm)	Breedte (mm)	a (mm)	e (mm)	c (mm)
5030100030	Compri LV-30	2500	145	115	30	50
5030100050	Compri LV-50	2500	165	115	50	50
5030100070	Compri LV-70	2500	185	115	70	50
5030100080	Compri LV-80	2500	195	115	80	50
5030100100	Compri LV-100	2500	215	115	100	50
5030100110	Compri LV-110	2500	225	115	110	50
5030100120	Compri LV-120	2500	235	115	120	50
5030100130	Compri LV-130	2500	245	115	130	50
5030100140	Compri LV-140	2500	255	115	140	50
5030100150	Compri LV-150	2500	265	115	150	50
5030100160	Compri LV-160	2500	275	115	160	50
5030100170	Compri LV-170	2500	285	115	170	50
5030100180	Compri LV-180	2500	295	115	180	50
5030100190	Compri LV-190	2500	305	115	190	50
5030100200	Compri LV-200	2500	315	115	200	50
5030100210	Compri LV-210	2500	325	115	210	50
5030100220	Compri LV-220	2500	335	115	220	50

### Loodervanger Compri LV binnenhoek

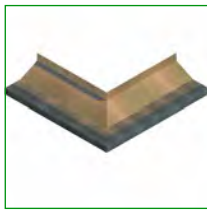
Binnenhoek voor de Compri LV loodervanger uit polyester. De zichtranden zijn voorzien van een vlam dovende coating. Standaard is de coating in zwart (RAL 9005) en grijs (RAL 7005) leverbaar, en op aanvraag in iedere RAL-kleur te produceren. In onderstaande tabel verwijzen wij naar maat "a" en maat "e" voor meer informatie, scan de QR-Code.



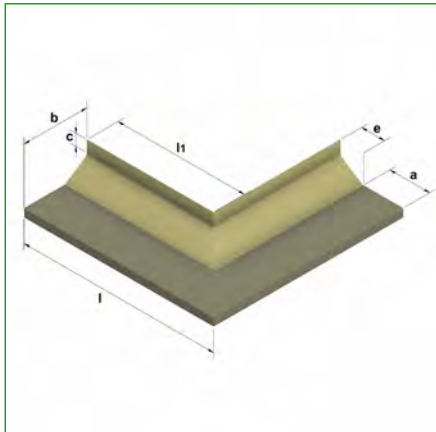
Artikelnummer	Omschrijving	Lengte (mm)	Breedte (mm)	a (mm)	e (mm)	c (mm)
5030200030	Compri LV-30	500	145	115	30	50
5030200050	Compri LV-50	500	165	115	50	50
5030200070	Compri LV-70	500	185	115	70	50
5030200080	Compri LV-80	500	195	115	80	50
5030200100	Compri LV-100	500	215	115	100	50
5030200110	Compri LV-110	500	225	115	110	50
5030200120	Compri LV-120	500	235	115	120	50
5030200130	Compri LV-130	500	245	115	130	50
5030200140	Compri LV-140	500	255	115	140	50
5030200150	Compri LV-150	500	265	115	150	50
5030200160	Compri LV-160	500	275	115	160	50
5030200170	Compri LV-170	500	285	115	170	50
5030200180	Compri LV-180	500	295	115	180	50



## Loodvervanger Compri LV buitenhoek

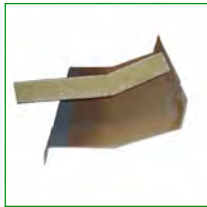


Buitenhoek voor de Compri LV loodvervanger uit polyester. De zichtranden zijn voorzien van een vlam dovende coating. Standaard is de coating in zwart (RAL 9005) en grijs (RAL 7005) leverbaar, en op aanvraag in iedere RAL-kleur te produceren. In onderstaande tabel verwijzen wij naar maat "a" en maat "e" voor meer informatie, scan de QR-Code.



Artikelnummer	Omschrijving	Lengte (mm)	Breedte (mm)	a (mm)	e (mm)	c (mm)
5030300030	Compri LV-30	500	145	115	30	50
5030300050	Compri LV-50	500	165	115	50	50
5030300070	Compri LV-70	500	185	115	70	50
5030300080	Compri LV-80	500	195	115	80	50
5030300100	Compri LV-100	500	215	115	100	50
5030300110	Compri LV-110	500	225	115	110	50
5030300120	Compri LV-120	500	235	115	120	50
5030300130	Compri LV-130	500	245	115	130	50
5030300140	Compri LV-140	500	255	115	140	50
5030300150	Compri LV-150	500	265	115	150	50
5030300160	Compri LV-160	500	275	115	160	50
5030300170	Compri LV-170	500	285	115	170	50
5030300180	Compri LV-180	500	295	115	180	50
5030300200	Compri LV-200	500	315	115	200	50

## Loodvervanger Compri LV kopschot 1



Eind- / kopschotten type 1 voor de Compri LV loodvervangers uit polyester. Deze universele inlijmbare uitvoeringen zijn geschikt voor alle maten Compri LV. Eenvoudig op de betreffende LV maat pas te maken. Deze uitvoering is niet voorzien van een coating. Leverbaar voor linkse en rechtse toepassing.

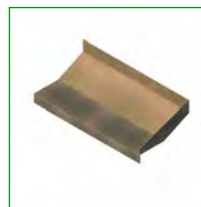
Artikelnummer	Omschrijving
5030401010	Compri LV kopschot 1 - links
5030402010	Compri LV kopschot 1 - rechts

### Loodervanger Compri LV kopschot type 2 - Rechts

Compri LV eind- / kopschotten type 2 voor de Compri LV loodvervangers uit polyester. Kopschot type 2 heeft aan de kopse zijde een opstaande flens. Deze kopschotten zijn voorzien van een facet welke met Hechtkit 2000 aan de Compri LV lengten waterdicht en flexibel wordt verbonden. De zichtranden zijn voorzien van een vlam dovende coating.

Standaard is de coating in zwart (RAL 9005) en grijs (RAL 7005) leverbaar, en op aanvraag in iedere RAL-kleur te produceren.

In onderstaande tabel verwijzen wij naar maat "a" en maat "e" voor meer informatie, scan de QR-Code.



Artikelnummer	Omschrijving	Lengte (mm)	Breedte (mm)	a (mm)	e (mm)	c (mm)
5030421030	Compri LV-30 kopschot 2 - rechts	500	145	115	30	50
5030421050	Compri LV-50 kopschot 2 - rechts	500	165	115	50	50
5030421070	Compri LV-70 kopschot 2 - rechts	500	145	115	70	50
5030421080	Compri LV-80 kopschot 2 - rechts	500	195	115	80	50
5030421100	Compri LV-100 kopschot 2 - rechts	500	215	115	100	50
5030421110	Compri LV-110 kopschot 2 - rechts	500	225	115	110	50
5030421120	Compri LV-120 kopschot 2 - rechts	500	235	115	120	50
5030421130	Compri LV-130 kopschot 2 - rechts	500	245	115	130	50
5030421140	Compri LV-140 kopschot 2 - rechts	500	255	115	140	50
5030421150	Compri LV-150 kopschot 2 - rechts	500	265	115	150	50
5030421160	Compri LV-160 kopschot 2 - rechts	500	275	115	160	50
5030421180	Compri LV-180 kopschot 2 - rechts	500	295	115	180	50

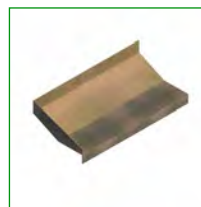
### Loodervanger Compri LV kopschot type 2 - Links

Compri LV eind- / kopschotten type 2 voor de Compri LV loodvervangers uit polyester. Kopschot type 2 heeft aan de kopse zijde een opstaande flens. Deze kopschotten zijn voorzien van een facet welke met Hechtkit 2000 aan de Compri LV lengten waterdicht en flexibel wordt verbonden.

De zichtranden zijn voorzien van een vlam dovende coating.

Standaard is de coating in zwart (RAL 9005) en grijs (RAL 7005) leverbaar, en op aanvraag in iedere RAL-kleur te produceren.

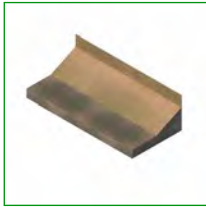
In onderstaande tabel verwijzen wij naar maat "a" en maat "e" voor meer informatie, scan de QR-Code.



Artikelnummer	Omschrijving	Lengte (mm)	Breedte (mm)	a (mm)	e (mm)	c (mm)
5030420030	Compri LV-30 kopschot 2 - links	500	145	115	30	50
5030420050	Compri LV-50 kopschot 2 - links	500	165	115	50	50
5030420070	Compri LV-70 kopschot 2 - links	500	185	115	70	50
5030420080	Compri LV-80 kopschot 2 - links	500	195	115	80	50
5030420100	Compri LV-100 kopschot 2 - links	500	215	115	100	50
5030420110	Compri LV-110 kopschot 2 - links	500	225	115	110	50
5030420120	Compri LV-120 kopschot 2 - links	500	235	115	120	50
5030420130	Compri LV-130 kopschot 2 - links	500	245	115	130	50
5030420140	Compri LV-140 kopschot 2 - links	500	255	115	140	50
5030420150	Compri LV-150 kopschot 2 - links	500	265	115	150	50
5030420160	Compri LV-160 kopschot 2 - links	500	275	115	160	50
5030420180	Compri LV-180 kopschot 2 - links	500	295	115	180	50



## Loodvervanger Compri LV kopschot type 3 - Rechts



Compri LV eind- / kopschotten type 3 voor de Compri LV loodvervangers uit polyester.

Kopschot type 3 heeft aan de kopse zijde aan de onderzijde een flens.

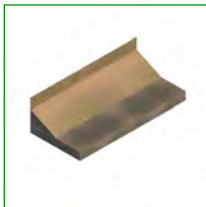
Deze kopschotten zijn voorzien van een facet welke met Hechtkit 2000 aan de Compri LV lengten waterdicht en flexibel wordt verbonden. De zichtranden zijn voorzien van een vlam dovende coating.

Standaard is de coating in zwart (RAL 9005) en grijs (RAL 7005) leverbaar, en op aanvraag in iedere RAL-kleur te produceren.

In onderstaande tabel verwijzen wij naar maat "a" en maat "e" voor meer informatie, scan de QR-Code.

Artikelnummer	Omschrijving	Lengte (mm)	Breedte (mm)	a (mm)	e (mm)	c (mm)
5030431030	Compri LV-30 kopschot 3 - rechts	500	145	115	30	50
5030431050	Compri LV-50 kopschot 3 - rechts	500	165	115	50	50
5030431070	Compri LV-70 kopschot 3 - rechts	500	185	115	70	50
5030431080	Compri LV-80 kopschot 3 - rechts	500	195	115	80	50
5030431100	Compri LV-100 kopschot 3 - rechts	500	215	115	100	50
5030431110	Compri LV-110 kopschot 3 - rechts	500	225	115	110	50
5030431120	Compri LV-120 kopschot 3 - rechts	500	235	115	120	50
5030431130	Compri LV-130 kopschot 3 - rechts	500	245	115	130	50
5030431140	Compri LV-140 kopschot 3 - rechts	500	255	115	140	50
5030431150	Compri LV-150 kopschot 3 - rechts	500	265	115	150	50
5030431160	Compri LV-160 kopschot 3 - rechts	500	275	115	160	50
5030431180	Compri LV-180 kopschot 3 - rechts	500	295	115	180	50
5030431200	Compri LV-200 kopschot 3 - rechts	500	315	115	200	50

## Loodvervanger Compri LV kopschot type 3 - Links



Compri LV eind- / kopschotten type 3 voor de Compri LV loodvervangers uit polyester. Kopschot type 3 heeft aan de kopse zijde aan de onderzijde een flens.

Deze kopschotten zijn voorzien van een facet welke met Hechtkit 2000 aan de Compri LV lengten waterdicht en flexibel wordt verbonden. De zichtranden zijn voorzien van een vlam dovende coating.

Standaard is de coating in zwart (RAL 9005) en grijs (RAL 7005) leverbaar, en op aanvraag in iedere RAL-kleur te produceren.

In onderstaande tabel verwijzen wij naar maat "a" en maat "e" voor meer informatie, scan de QR-Code.

Artikelnummer	Omschrijving	Lengte (mm)	Breedte (mm)	a (mm)	e (mm)	c (mm)
5030430030	Compri LV-30 kopschot 3 - links	500	145	115	30	50
5030430050	Compri LV-50 kopschot 3 - links	500	165	115	50	50
5030430070	Compri LV-70 kopschot 3 - links	500	185	115	70	50
5030430080	Compri LV-80 kopschot 3 - links	500	195	115	80	50
5030430100	Compri LV-100 kopschot 3 - links	500	215	115	100	50
5030430110	Compri LV-110 kopschot 3 - links	500	225	115	110	50
5030430120	Compri LV-120 kopschot 3 - links	500	235	115	120	50
5030430130	Compri LV-130 kopschot 3 - links	500	245	115	130	50
5030430140	Compri LV-140 kopschot 3 - links	500	255	115	140	50
5030430150	Compri LV-150 kopschot 3 - links	500	265	115	150	50
5030430160	Compri LV-160 kopschot 3 - links	500	275	115	160	50
5030430180	Compri LV-180 kopschot 3 - links	500	295	115	180	50
5030430200	Compri LV-200 kopschot 3 - links	500	315	115	200	50



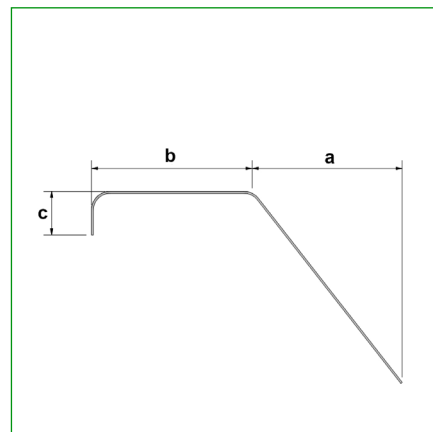
## Loodvervanger Compri LVS 115

Het Compri LVS profiel wordt toegepast als waterkering in een borstwering. Door de standaard lengten van 2500 mm ontstaat een strakke gevellijn en is er een minimum aan montagetijd benodigd.

Voorzien van een vlam dovende coating op de zichtranden. Standaard is de coating in zwart (RAL 9005) en grijs (RAL 7005) leverbaar, en op aanvraag in iedere RAL-kleur te produceren.



Artikelnummer	Omschrijving	Lengte (mm)	Breedte (mm)	a (mm)	c (mm)
5030615095	Compri LVS 115	2500	115	95	35
5030615102	Compri LVS 115	2500	115	102	35
5030615110	Compri LVS 115	2500	115	110	35
5030615120	Compri LVS 115	2500	115	120	35
5030615128	Compri LVS 115	2500	115	128	35
5030615135	Compri LVS 115	2500	115	135	35
5030615142	Compri LVS 115	2500	115	142	35
5030615150	Compri LVS 115	2500	115	150	35
5030615158	Compri LVS 115	2500	115	158	35
5030615167	Compri LVS 115	2500	115	167	35
5030615177	Compri LVS 115	2500	115	177	35
5030615187	Compri LVS 115	2500	115	187	35
5030615196	Compri LVS 115	2500	115	196	35
5030615207	Compri LVS 115	2500	115	207	35



## Loodvervanger Compri LVS 115 hoekstukken

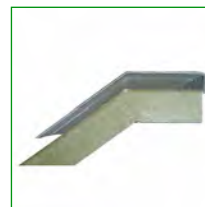
Binnenhoek en buitenhoek voor het Compri LVS 115 profiel. De a-maat volgens specificatie (gelijk aan de standaard lengten Compri LVS 115). De hoekstukken zijn voorzien van een facet welk met Hechtkit 2000 waterdicht en flexibel verbonden worden aan de standaard lengten. De zichtzijde is standaard voorzien van een vlam dovende coating. Standaard is de coating in zwart (RAL 9005) en grijs (RAL 7005) leverbaar, en op aanvraag in iedere RAL-kleur te produceren.



Artikelnummer	Omschrijving	Lengte (mm)	Breedte (mm)	c (mm)
5030650410	Compri LVS 115 - binnenhoek	500	115	35
5030650510	Compri LVS 115 - buitenhoek	500	115	35

## Loodvervanger Compri LVS 115 kopschotten

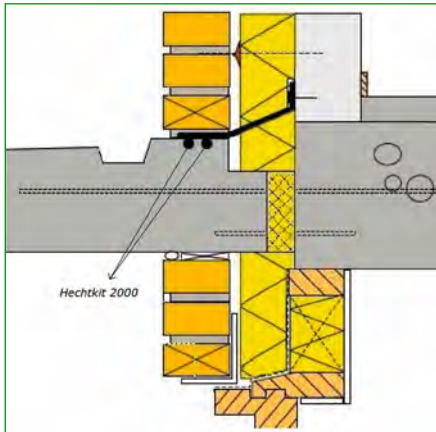
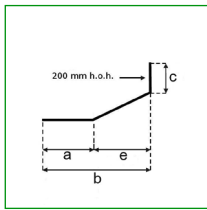
Compri LVS eind- / kopschotten voor het Compri LVS profiel. Kopschot type 'laag' wordt aangebracht aan de onderzijde van het Compri LVS profiel en is voor alle maten Compri LVS inzetbaar. Kopschot type 'hoog' wordt aangebracht aan de bovenzijde van het Compri LVS profiel en is voor alle maten Compri LVS inzetbaar. Eenvoudig op maat te maken en te verlijmen met Hechtkit 2000.



Artikelnummer	Omschrijving	Breedte (mm)
5030650310	Compri LVS 115 kopschot laag - links	115
5030650315	Compri LVS 115 kopschot laag - rechts	115
5030650320	Compri LVS 115 kopschot hoog - links	115
5030650325	Compri LVS 115 kopschot hoog - rechts	115



## Loodvervanger Compri LV-ZN



De Compri LV-ZN (Zonder Neus) loodvervanger uit polyester wordt als waterkering toegepast bij inpandige balkons en prefab galerij details.

Hiervoor zijn naast de rechte lengten ook binnen- en buitenhoeken leverbaar. De delen zijn voorzien van een facet welke met Hechtkit 2000 waterdicht en flexibel wordt verbonden.

Onder het oplegvlak dient u 2 rillen Hechtkit 2000 aan te brengen voor het voorkomen van capillaire werking. De Compri LV-ZN valt 20 mm terug t.o.v. het opgaande metselwerk. Naast de standaardprofielen en hoeken zijn ook maatwerk-hulpstukken te verkrijgen. Informeer bij onze technisch adviseurs tijdig naar de mogelijkheden.

In onderstaande tabel verwijzen wij naar maat "a" en maat "e" voor meer informatie, scan de QR-Code.

Artikelnummer	Omschrijving	Lengte (mm)	Breedte (mm)	a (mm)	e (mm)	c (mm)
5030513030	Compri LV-ZN - 30	2500	130	100	30	50
5030515050	Compri LV-ZN - 50	2500	150	100	50	50
5030517070	Compri LV-ZN - 70	2500	170	100	70	50
5030518080	Compri LV-ZN - 80	2500	180	100	80	50
5030520100	Compri LV-ZN - 100	2500	200	100	100	50
5030521110	Compri LV-ZN - 110	2500	210	100	110	50
5030522120	Compri LV-ZN - 120	2500	220	100	120	50
5030523130	Compri LV-ZN - 130	2500	230	100	130	50
5030524140	Compri LV-ZN - 140	2500	240	100	140	50
5030525150	Compri LV-ZN - 150	2500	250	100	150	50
5030526160	Compri LV-ZN - 160	2500	260	100	160	50
5030527170	Compri LV-ZN - 170	2500	270	100	170	50
5030528180	Compri LV-ZN - 180	2500	280	100	180	50
5030529190	Compri LV-ZN - 190	2500	290	100	190	50
5030530200	Compri LV-ZN - 200	2500	300	100	200	50
5030531210	Compri LV-ZN - 210	2500	310	100	210	50
5030532220	Compri LV-ZN - 220	2500	320	100	220	50

## Spouwondersteuning Compri OP



Dit polyester Compri Spouwondersteuningsprofiel OP wordt toegepast om het uitzakken van lood, folie en isolatie te voorkomen. Deze profielen zijn slagvast en kunnen gespijkerd of vastgeschoten worden. Standaard geleverd in lengten van 2500 mm met een montageflens van 50 mm. a-maat volgens specificatie tot een maximaal 340 mm. Let op: kies de a-maat altijd 10 to 20 mm kleiner dan de spouwmaat. Op aanvraag is het ondersteuningsprofiel OP borstwering 80x150 leverbaar.

Artikelnummer	Omschrijving	Lengte (mm)	Breedte (mm)	a (mm)	c (mm)
5030580100	Compri spouwondersteuning OP - 100mm	2500	100	100	50
5030580110	Compri spouwondersteuning OP - 110mm	2500	110	110	50
5030580120	Compri spouwondersteuning OP - 120mm	2500	120	120	50
5030580130	Compri spouwondersteuning OP - 130mm	2500	130	130	50
5030580140	Compri spouwondersteuning OP - 140mm	2500	140	140	50
5030580150	Compri spouwondersteuning OP - 150mm	2500	150	150	50
5030580160	Compri spouwondersteuning OP - 160mm	2500	160	160	50
5030580170	Compri spouwondersteuning OP - 170mm	2500	170	170	50
5030580180	Compri spouwondersteuning OP - 180mm	2500	180	180	50
5030580190	Compri spouwondersteuning OP - 190mm	2500	190	190	50
5030580200	Compri spouwondersteuning OP - 200mm	2500	200	200	50

### Loodvervanger - EPDM-MET Zwart

EPDM-MET is een loodvervanger op basis van duurzame EPDM foliën voorzien van aluminium strekmetaal. Door de flexibele eigenschappen en de duurzaamheid van EPDM is dit product uitermate geschikt als vervanger van het traditionele lood. EPDM-MET is uitstekend toepasbaar in gevels en onder kozijnen. Kleur zwart, rollengte 12 meter.



Artikelnummer	Omschrijving	Breedte (mm)	Lengte (mm)	Meter per rol	Kleur
5040101150	EPDM-MET	150	12000	12	zwart
5040101200	EPDM-MET	200	12000	12	zwart
5040101250	EPDM-MET	250	12000	12	zwart
5040101300	EPDM-MET	300	12000	12	zwart
5040101350	EPDM-MET	350	12000	12	zwart
5040101400	EPDM-MET	400	12000	12	zwart
5040101450	EPDM-MET	450	12000	12	zwart
5040101500	EPDM-MET	500	12000	12	zwart
5040101600	EPDM-MET	600	12000	12	zwart
5040101750	EPDM-MET	750	12000	12	zwart

### Loodvervanger - EPDM-MET grijs

EPDM-MET is een loodvervanger op basis van duurzame EPDM foliën voorzien van aluminium strekmetaal. Door de flexibele eigenschappen en de duurzaamheid van EPDM is dit product uitermate geschikt als vervanger van het traditionele lood. EPDM-MET is uitstekend toepasbaar in gevels en onder kozijnen. Kleur grijs, rollengte 12 meter.



Artikelnummer	Omschrijving	Breedte (mm)	Lengte (mm)	Meter per rol	Kleur
5040200300	EPDM-MET	300	10000	10	grijs
5040200350	EPDM-MET	350	10000	10	grijs
5040200400	EPDM-MET	400	10000	10	grijs
5040200450	EPDM-MET	450	10000	10	grijs

### Loodvervanger - EPDM-MET Wave

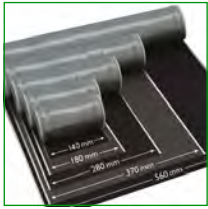
EPDM-MET Wave biedt u een innovatieve loodvervanger op basis van een duurzaam EPDM Compound voorzien van strekmetaal. EPDM-MET Wave is volledig zelfklevend. De wind krijgt daardoor geen kans. In extreme windgebieden/situaties kan EPDM-Wave Fix (een zelfklevende butyltape) worden aangebracht. EPDM-MET Wave is speciaal ontwikkeld voor aansluitingen op pannendaken, waarbij een hoogteverschil van wel 30% is te overbruggen.



Artikelnummer	Omschrijving	Breedte (mm)	Lengte (mm)	Meter per rol	Kleur
5040300300	EPDM-MET Wave	300	5000	5	grijs
5040301300	EPDM-MET Wave	300	5000	5	zwart
5040303300	EPDM-MET Wave	300	5000	5	bruin
5040304300	EPDM-MET Wave	300	5000	5	rood



### Loodvervanger - Wakaflex®



Wakaflex® is een universeel loodvervangend afdichtingsband en een perfect alternatief voor aansluitingen met traditionele materialen. Het heeft uitstekende afdichtingseigenschappen en is extreem duurzaam. Het resultaat is een strakke aansluiting op de dakpannen, waar de wind geen vat op krijgt. Wakaflex® kan ook worden verwerkt in metselwerk. Het kan bijvoorbeeld worden ingemetseld als loketten en als 'voet' in schoorstenen.

Leverbaar in 4 kleuren: Zwart/grijs/rood/bruin en breedtes van 140, 180, 280, 370 en 560 mm.

Artikelnummer	Omschrijving	Breedte (mm)	Lengte (mm)	Meter per rol	Kleur
5040402805	Wakaflex®	280	5000	5	zwart
5040402810	Wakaflex®	280	10000	10	zwart

### Loodvervanger - EPDM-MET Plus



EPDM-MET Plus loodvervanger voor spouwmuurconstructies. De EPDM-MET Plus stroken zijn een combinatie van EPDM foliën (dikte 0,75) met daartussen een 200 mm brede wapening van strekmetaal. Het strekmetaal maakt het mogelijk de EPDM-MET Plus stroken te kloppen en te buigen. Het ongewapende deel wordt tegen het binnen-spouwblad gemonteerd.

Artikelnummer	Omschrijving	Breedte (mm)	Lengte (mm)	Meter per rol	Kleur
5040351450	EPDM-MET Plus	450	12000	12	zwart
5040351650	EPDM-MET Plus	650	12000	12	zwart

### Loodvervanger - binnen- buitenhoek EPDM



EPDM buitenhoek voor het maken van hoeken bij de EPDM-MET loodvervanger. Een complete hoek bestaand uit een voorgevormde binnen- en een buitenhoek uit 1,2 mm dik EPDM, welke samen één complete hoek vormen. De delen worden volgens de verwerking instructie aangebracht en onderling en met de EPDM-MET stroken verlijmd met Hechtkit 2000.

Artikelnummer	Omschrijving	Breedte (mm)	Hoogte (mm)	Kleur
5040650010	EPDM buitenhoek 90°	300	150	zwart
5040650020	EPDM buitenhoek 90°	100	100	zwart
5040650050	EPDM binnenhoek 90°	200	300	zwart
5040650060	EPDM binnenhoek 90°	100	100	zwart

### Loodvervanger - EASY-lood op rol

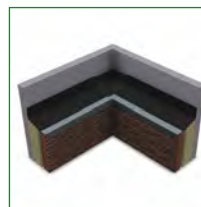


EASY-lood is bij uitstek geschikt als loodvervanger in bouwprojecten waarbij een traditionele uitstraling wordt nagestreefd. Bij EASY-lood wordt de feitelijke waterkering gevormd door een duurzame EPDM folie. Dit maakt de montage eenvoudig en lichter. Voor de gewenste esthetische 'lood uitstraling' is op de EPDM folie een loodstrook verlijmd. Door het beperken van de loodbreedte (gewicht) en het overlappend verlijmen van meerdere stroken, zijn langere lengtes EASY-lood mogelijk. De rollen EASY-lood worden onderling verlijmd met behulp van Hechtkit 2000. Voor binnen- en buitenhoeken zijn voorgevormde EPDM hoekstukken leverbaar. eenvoudig te verwerken en universeel toepasbaar voor alle spouwmaten tot 220 mm.

Artikelnummer	Omschrijving	Breedte (mm)	Lengte (mm)	Meter per rol	Kleur
5040608500	EASY-lood	500	4700	4,7	zwart

### Loodervanger - EASY-lood binnenhoek EPDM

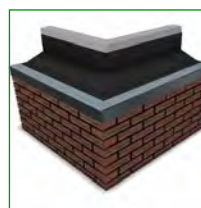
EASY-lood binnenhoek set voor het maken van binnenhoeken bij toepassing van de EASY-lood loodervanger. De set bestaat uit twee voorgevormde hoeken uit EPDM, die samen één complete binnenhoek vormen. De delen worden volgens de verwerking instructie aangebracht en onderling en met de EASY-lood stroken verlijmd met Hechtkit 2000. Naast de sets zijn ook de losse delen te bestellen.



Artikelnummer	Omschrijving	Breedte (mm)	Lengte (mm)	Kleur
5040608050	EASY-lood binnenhoek set	350	350	zwart
5040660050	EPDM binnenhoek type 50 - los	350	350	zwart
5040660060	EPDM binnenhoek type 60 - los	500	500	zwart

### Loodervanger - EASY-lood buitenhoek EPDM

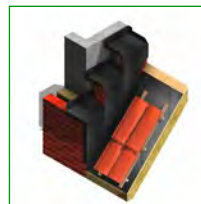
EASY-lood buitenhoek set voor het maken van buitenhoeken bij toepassing van de EASY-lood loodervanger. De set bestaat uit twee voorgevormde hoeken uit EPDM, welke samen één complete buitenhoek vormen. De delen worden volgens de verwerking instructie aangebracht en onderling en met de EASY-lood stroken verlijmd met Hechtkit 2000. Naast de sets zijn ook de losse delen te bestellen.



Artikelnummer	Omschrijving	Breedte (mm)	Lengte (mm)	Kleur
5040608010	EASY-lood buitenhoek set	400	400	zwart
5040660010	EPDM buitenhoek type 10 - los	400	400	zwart
5040660020	EPDM buitenhoek type 20 - los	500	500	zwart

### Loketten uit EPDM-MET - volgens specificatie

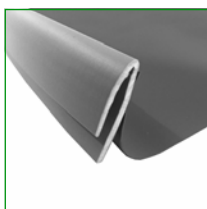
Standaard zijn de EPDM-MET loketten leverbaar in de kleuren zwart en grijs; de kleuren rood en bruin op aanvraag. De EPDM-MET loketten dienen in het metselwerk te worden doorgevoerd tot tegen het binnenspouwblad. Waaraan de loketten worden bevestigd. De loketten overlappen elkaar ongeveer 80 mm. De loketten worden op maat geleverd voor jouw situatie. Zie voor de opgave van de juiste gegevens het formulier "Loketten maatvoering en bestellen". Het is ook mogelijk om de loketten mee te nemen in uw BIM werkvoorbereiding. Het formulier "lokette maatvoering en bestellen" is te vinden op onze website als download, scan de QR-code naast de afbeelding van het artikel.



Artikelnummer	Omschrijving
5050010010	Loket standaard - links
5050010020	Loket standaard - rechts
5050010110	Loket standaard - links boven
5050010120	Loket standaard - rechts boven
5050010130	Loket standaard - links onder
5050010140	Loket standaard - rechts onder
5050010200	Loket standaard - nok



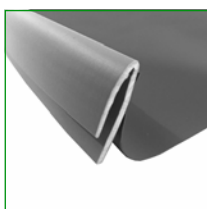
## Kozijnslab EP 15/22



Kozijnslab EP 15/22 uit PVC folie met een aangelaste zacht PVC enkelvoudig hoekprofiel.  
Leverbaar in foliebreedtes vanaf 100 mm tot 800 mm (oplopend per 50 mm).  
De kozijnslab EP 15/22 wordt geleverd op een rol van 25 meter.

Artikelnummer	Omschrijving	Profiel type	Breedte (mm)	Lengte (mm)
5060030100	Kozijnslab	15/22 EP	100	25000
5060030150	Kozijnslab	15/22 EP	150	25000
5060030200	Kozijnslab	15/22 EP	200	25000
5060030250	Kozijnslab	15/22 EP	250	25000
5060030300	Kozijnslab	15/22 EP	300	25000
5060030350	Kozijnslab	15/22 EP	350	25000
5060030400	Kozijnslab	15/22 EP	400	25000
5060030500	Kozijnslab	15/22 EP	500	25000
5060030600	Kozijnslab	15/22 EP	600	25000

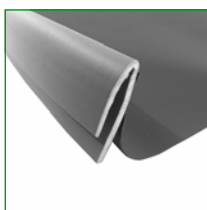
## Kozijnslab EP 12/35



Kozijnslab EP 12/35 uit PVC folie met een aangelaste zacht PVC enkelvoudig hoekprofiel.  
Leverbaar in foliebreedtes vanaf 100 mm tot 800 mm (oplopend per 50 mm).  
De kozijnslab EP 12/35 wordt geleverd op een rol van 25 meter.

Artikelnummer	Omschrijving	Profiel type	Breedte (mm)	Lengte (mm)
5060010200	Kozijnslab	12/35 EP	200	25000
5060010300	Kozijnslab	12/35 EP	300	25000
5060010400	Kozijnslab	12/35 EP	400	25000
5060010500	Kozijnslab	12/35 EP	500	25000
5060010600	Kozijnslab	12/35 EP	600	25000
5060011200	Kozijnslab	12/35 EP	200	25000
5060011300	Kozijnslab	12/35 EP	300	25000
5060011400	Kozijnslab	12/35 EP	400	25000
5060011500	Kozijnslab	12/35 EP	500	25000
5060011600	Kozijnslab	12/35 EP	600	25000

## Kozijnslab EP 23/25 grijs

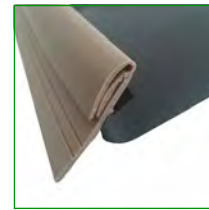


Kozijnslab EP 23/25 uit PVC folie met een aangelaste zacht PVC enkelvoudig hoekprofiel; kleur grijs. Leverbaar in foliebreedtes vanaf 100 mm tot 800 mm (oplopend per 50 mm). De kozijnslab EP 23/25 wordt geleverd op een rol van 25 meter.

Artikelnummer	Omschrijving	Profiel type	Breedte (mm)	Lengte (mm)
5060051200	Kozijnslab	23/25 EP	200	25000
5060051600	Kozijnslab	23/25 EP	600	25000

### Kozijnslab DP op rol

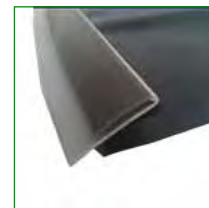
Kozijnslab uit zwart PVC folie met een aangelaste zacht PVC dubbel-hoekprofiel. Het dubbel-hoekprofiel is leverbaar in grijs, zwart of wit (standaard is grijs). Leverbaar in foliebreedtes vanaf 100 mm tot 600 mm (oplopend per 50 mm; andere breedten op aanvraag). De kozijnslab DP wordt geleverd op een rol van 25 meter.



Artikelnummer	Omschrijving
5060000010	Kozijnslab DP - volgens specificatie

### Kozijnslab HZP op rol

De kozijnslab HZP (Hard/Zacht) heeft een uniek hoekprofiel uit deels harde en deels zachte PVC. Hierdoor is het hoekprofiel stijver, maar toch op rol leverbaar. Het HZP-hoekprofiel is leverbaar in grijs, zwart of wit. Leverbaar in foliebreedten vanaf 100 mm tot 800 mm (oplopend per 50 mm; andere breedtes op aanvraag). De kozijnslab HZP wordt geleverd op een rol van 25 meter.



Artikelnummer	Omschrijving
5060000020	Kozijnslab HZP - volgens specificatie

### Kozijnslab EPDM op rol

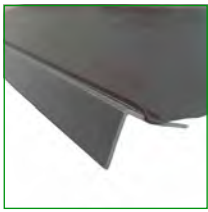
Kozijnslab uit zwart EPDM met een aangelast zacht EPDM hoekprofiel. Leverbaar in foliebreedtes vanaf 100 mm tot 600 mm (oplopend per 50 mm; andere breedtes op aanvraag). De kozijnslabbe EPDM wordt geleverd op een rol van 12,5 of 25 meter.



Artikelnummer	Omschrijving
5060000030	Kozijnslab EPDM - volgens specificatie



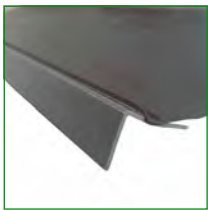
## Kozijnslab HP 15/25



Kozijnslab HP uit PVC folie met een hard hoekprofiel 15/25. Het HP-hoekprofiel is leverbaar in grijs, zwart of wit. De aangelaste PVC folie is zwart. De kozijnslab HP wordt op kleur en maat en lengte geleverd op basis van uw specificatie. De maximale lengte is 5000 mm. Leverbaar in foliebreedtes vanaf 100 mm tot 800 mm (oplopend per 50 mm).

Artikelnummer	Omschrijving	Profiel type	Breedte (mm)	Dagmaat max. (mm)
5060110100	Kozijnslab	15/25 HP	100	5000
5060110150	Kozijnslab	15/25 HP	150	5000
5060110200	Kozijnslab	15/25 HP	200	5000
5060110250	Kozijnslab	15/25 HP	250	5000
5060110300	Kozijnslab	15/25 HP	300	5000
5060110350	Kozijnslab	15/25 HP	350	5000
5060110400	Kozijnslab	15/25 HP	400	5000
5060110450	Kozijnslab	15/25 HP	450	5000
5060110500	Kozijnslab	15/25 HP	500	5000
5060110550	Kozijnslab	15/25 HP	550	5000
5060110600	Kozijnslab	15/25 HP	600	5000
5060110650	Kozijnslab	15/25 HP	650	5000
5060110700	Kozijnslab	15/25 HP	700	5000
5060110750	Kozijnslab	15/25 HP	750	5000
5060110800	Kozijnslab	15/25 HP	800	5000

## Kozijnslab HP 15/25 met insteekprofiel



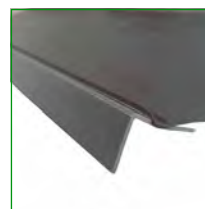
Kozijnslab HP uit PVC folie met een hard hoekprofiel 15/25. Het HP-hoekprofiel is leverbaar in grijs, zwart of wit. De aangelaste PVC folie is voorzien van een insteekprofiel voor snelle montage. De kozijnslabben HP worden op kleur en maat en lengte geleverd op basis van uw specificatie. De maximale lengte is 5000 mm. Leverbaar in foliebreedtes vanaf 100 mm tot 800 mm (oplopend per 50 mm).

Artikelnummer	Omschrijving	Profiel type	Breedte (mm)	Dagmaat max. (mm)
5060120100	Kozijnslab - insteek	15/25 HP	100	5000
5060120150	Kozijnslab - insteek	15/25 HP	150	5000
5060120200	Kozijnslab - insteek	15/25 HP	200	5000
5060120250	Kozijnslab - insteek	15/25 HP	250	5000
5060120300	Kozijnslab - insteek	15/25 HP	300	5000
5060120350	Kozijnslab - insteek	15/25 HP	350	5000
5060120400	Kozijnslab - insteek	15/25 HP	400	5000
5060120450	Kozijnslab - insteek	15/25 HP	450	5000
5060120500	Kozijnslab - insteek	15/25 HP	500	5000
5060120550	Kozijnslab - insteek	15/25 HP	550	5000
5060120600	Kozijnslab - insteek	15/25 HP	600	5000
5060120650	Kozijnslab - insteek	15/25 HP	650	5000
5060120700	Kozijnslab - insteek	15/25 HP	700	5000
5060120750	Kozijnslab - insteek	15/25 HP	750	5000
5060120800	Kozijnslab - insteek	15/25 HP	800	5000



### Kozijnslab HP 20/20

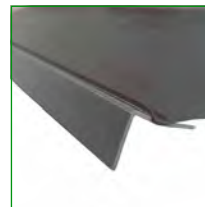
Kozijnslab HP uit PVC folie met een hard hoekprofiel 20/20. Het HP-hoekprofiel is leverbaar in grijs, zwart of wit. De kozijnslabben HP worden op kleur en maat en lengte geleverd op basis van uw specificatie. De maximale lengte is 5000 mm. Leverbaar in foliebreedtes vanaf 100 mm tot 800 mm (oplopend per 50 mm).



Artikelnummer	Omschrijving	Profiel type	Breedte (mm)	Dagmaat max. (mm)
5060140250	Kozijnslab	20/20 HP	250	5000
5060140300	Kozijnslab	20/20 HP	300	5000
5060140350	Kozijnslab	20/20 HP	350	5000
5060140400	Kozijnslab	20/20 HP	400	5000
5060140450	Kozijnslab	20/20 HP	450	5000
5060140500	Kozijnslab	20/20 HP	500	5000
5060140550	Kozijnslab	20/20 HP	550	5000
5060140600	Kozijnslab	20/20 HP	600	5000
5060140650	Kozijnslab	20/20 HP	650	5000
5060140700	Kozijnslab	20/20 HP	700	5000
5060140750	Kozijnslab	20/20 HP	750	5000
5060140800	Kozijnslab	20/20 HP	800	5000

### Kozijnslab HP 20/20 met insteekprofiel

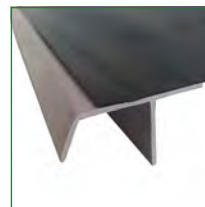
Kozijnslabbe HP uit PVC folie met een hard hoekprofiel 20/20. Het HP-hoekprofiel is leverbaar in grijs, zwart of wit. De aangelaste PVC folie is voorzien van een insteekprofiel voor snelle montage. De kozijnslabben HP worden op kleur en maat en lengte geleverd op basis van uw specificatie. De maximale lengte is 5000 mm. Leverbaar in foliebreedtes vanaf 100 mm tot 800 mm (oplopend per 50 mm).



Artikelnummer	Omschrijving	Profiel type	Breedte (mm)	Dagmaat max. (mm)
5060150250	Kozijnslab - insteek	20/20 HP	250	5000
5060150300	Kozijnslab - insteek	20/20 HP	300	5000
5060150350	Kozijnslab - insteek	20/20 HP	350	5000
5060150400	Kozijnslab - insteek	20/20 HP	400	5000
5060150450	Kozijnslab - insteek	20/20 HP	450	5000
5060150500	Kozijnslab - insteek	20/20 HP	500	5000
5060150550	Kozijnslab - insteek	20/20 HP	550	5000
5060150600	Kozijnslab - insteek	20/20 HP	600	5000
5060150650	Kozijnslab - insteek	20/20 HP	650	5000
5060150700	Kozijnslab - insteek	20/20 HP	700	5000
5060150750	Kozijnslab - insteek	20/20 HP	750	5000
5060150800	Kozijnslab - insteek	20/20 HP	800	5000

### Kozijnslab HWS

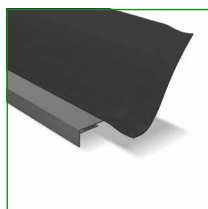
De kozijnslab HWS uit PVC folie met een hard hoekprofiel voor toepassing op een stelkozijn. Het hoekprofiel is leverbaar in grijs, zwart of wit. De kozijnslabben HWS worden in kleur en op maat geleverd op basis van jouw specificatie. De maximale lengte is 6400 mm. Leverbaar in foliebreedtes vanaf 100 mm tot 800 mm (oplopend per 50 mm).



Artikelnummer	Omschrijving	Profiel type	Breedte (mm)	Dagmaat max. (mm)
5060210025	Kozijnslab	HWS	250	6400
5060210030	Kozijnslab	HWS	300	6400
5060210035	Kozijnslab	HWS	350	6400
5060210040	Kozijnslab	HWS	400	6400
5060210045	Kozijnslab	HWS	450	6400
5060210050	Kozijnslab	HWS	500	6400
5060210055	Kozijnslab	HWS	550	6400
5060210060	Kozijnslab	HWS	600	6400
5060210065	Kozijnslab	HWS	650	6400
5060210070	Kozijnslab	HWS	700	6400
5060210075	Kozijnslab	HWS	750	6400
5060210080	Kozijnslab	HWS	800	6400



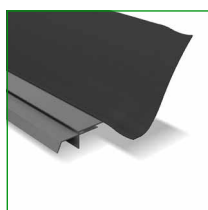
## Kozijnslab HP-Klik 20/35



Het HP 'klik' hoekprofiel is leverbaar in grijs, zwart of wit. Met het unieke 'klik' profiel zijn de kozijnslabben zeer eenvoudig en snel te monteren. Deze wordt vastgeklikt in de gemonteerde RVS klemveren. De kozijnslabben HP 'klik' worden op kleur en op maat geleverd op basis van jouw specificatie. De maximale lengte is 5000 mm. Leverbaar in foliebreedtes vanaf 100 mm tot 800 mm (oplopend per 50 mm).

Artikelnummer	Omschrijving	Profiel type	Breedte (mm)	Dagmaat max. (mm)
5060170250	Kozijnslab	20/35 HP-klik	250	5000
5060170300	Kozijnslab	20/35 HP-klik	300	5000
5060170350	Kozijnslab	20/35 HP-klik	350	5000
5060170400	Kozijnslab	20/35 HP-klik	400	5000
5060170450	Kozijnslab	20/35 HP-klik	450	5000
5060170500	Kozijnslab	20/35 HP-klik	500	5000
5060170550	Kozijnslab	20/35 HP-klik	550	5000
5060170600	Kozijnslab	20/35 HP-klik	600	5000
5060170650	Kozijnslab	20/35 HP-klik	650	5000
5060170700	Kozijnslab	20/35 HP-klik	700	5000
5060170750	Kozijnslab	20/35 HP-klik	750	5000
5060170800	Kozijnslab	20/35 HP-klik	800	5000

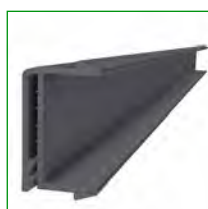
## Kozijnslab HWS-KLIK



De kozijnslab HWS 'klik' uit PVC folie met een hard hoekprofiel voor toepassing op een stelkozijn. Het HWS 'klik' hoekprofiel is leverbaar in grijs, zwart of wit. De aangelaste PVC folie is zwart. Met het unieke 'klik' profiel zijn de kozijnslabben zeer eenvoudig in de gewenste bouwphase snel te monteren op het kozijn. Deze wordt vastgeklikt in de vooraf, in het werk of timmerfabriek, gemonteerde RVS klemveren. De kozijnslabben HWS 'klik' worden op kleur en kozijnmaat geleverd op basis van uw specificatie. De maximale lengte is 5000 mm. De PVC folie loopt aan weerszijden minimaal 150 mm door t.o.v. het hoekprofiel (de "oren"). Kozijnslabben met 'klik profiel' moeten minimaal 38 mm ruimte hebben voor de spouwlat, deze ruimte is nodig voor de RVS-klemveren. Leverbaar in foliebreedtes vanaf 100 mm tot 800 mm (oplopend per 50 mm).

Artikelnummer	Omschrijving	Profiel type	Breedte (mm)	Dagmaat max. (mm)
5060190025	Kozijnslab	HWS klik	250	5000
5060190030	Kozijnslab	HWS klik	300	5000
5060190035	Kozijnslab	HWS klik	350	5000
5060190040	Kozijnslab	HWS klik	400	5000
5060190045	Kozijnslab	HWS klik	450	5000
5060190050	Kozijnslab	HWS klik	500	5000
5060190055	Kozijnslab	HWS klik	550	5000
5060190060	Kozijnslab	HWS klik	600	5000
5060190065	Kozijnslab	HWS klik	650	5000
5060190070	Kozijnslab	HWS klik	700	5000
5060190075	Kozijnslab	HWS klik	750	5000
5060190080	Kozijnslab	HWS klik	800	5000

## Instortprofiel lateislabbe



PVC instortprofiel ten behoeve van het monteren van een PVC folie. Dit profiel dient dus vooraf mee ingestort te worden in het beton. Onze PVC slabbenfolie 1000 is leverbaar met een aangelast insteekprofiel (IP). Afmeting 29 x 20 mm. Aandachtspunt: het instortprofiel tijdens opslag niet aan zonlicht/warmte blootstellen.

Artikelnummer	Omschrijving	Lengte (mm)
5060800040	Instort profiel slabben/folien	4000

**RVS klemveren**

Klikprofiel veertjes voor montage van de kozijnslabbe met een 'klik' profiel. Door dit unieke 'klik' profiel zijn de kozijnslabben zeer eenvoudig op het kozijn te monteren.

Artikelnummer	Omschrijving
5060170010	RVS klemveren



### DPC folie zwart



De DPC folie bestaat uit Polyethyleen (PE), is zwart van kleur en heeft een dikte van +/- 0,35 mm. Leverbaar in breedte 100, 200, 300, 400, 500, 600, 900 en 1200 mm op rollen van 50 meter.

Artikelnummer	Omschrijving	Breedte (mm)	Dikte (mm)	Lengte (mm)
5070200100	DPC folie	100	0.35	50000
5070200150	DPC folie	150	0.35	50000
5070200200	DPC folie	200	0.35	50000
5070200300	DPC folie	300	0.35	50000
5070200400	DPC folie	400	0.35	50000
5070200500	DPC folie	500	0.35	50000
5070200600	DPC folie	600	0.35	50000
5070200900	DPC folie	900	0.35	50000
5070201200	DPC folie	1200	0.35	50000

### PVC folie 1000



PVC-folie 1000 als waterkerende folie bij funderingen en in spouwmuren. Op rollen van 50 meter. Breedtes vanaf 100 mm, oplopend met 50 mm tot 1500 mm. Dikte : ± 0,45 mm

Artikelnummer	Omschrijving	Breedte (mm)	Dikte (mm)	Lengte (mm)
5070100100	PVC folie 1000	100	0.45	50000
5070100200	PVC folie 1000	200	0.45	50000
5070100300	PVC folie 1000	300	0.45	50000
5070100400	PVC folie 1000	400	0.45	50000
5070100500	PVC folie 1000	500	0.45	50000
5070100600	PVC folie 1000	600	0.45	50000
5070100700	PVC folie 1000	700	0.45	50000
5070100800	PVC folie 1000	800	0.45	50000
5070100900	PVC folie 1000	900	0.45	50000
5070101000	PVC folie 1000	1000	0.45	50000

### PVC folie 1000 zwart met insteekprofiel



PVC-folie 1000 IP met een aangelast insteekprofiel als waterkerende folie voor montage in meegestorte PVC-klemprofielen. Op rollen van 25 meter. Breedtes vanaf 100 mm, oplopend met 50 mm tot 1500 mm. Dikte ± 0,45 mm.

Artikelnummer	Omschrijving	Breedte (mm)	Dikte (mm)	Lengte (mm)
5070150300	PVC folie 1000 IP	300	0.45	25000
5070150600	PVC folie 1000 IP	600	0.45	25000

### EPDM folie

EPDM rubber folie is een zwarte ongewapende en dampdichte folie. De EPDM folie is UV-bestendig, blijvend elastisch, niet verouderingsgevoelig, recyclebaar en duurzaam. Leverbaar in dikten 0,50 - 0,60 - 0,75 - 1 - 1,3 1,5 en 2,0 mm.



Artikelnummer	Omschrijving	Breedte (mm)	Dikte (mm)	Lengte (mm)
5070300100	EPDM folie	100	0.5	50000
5070300200	EPDM folie	200	0.5	50000
5070300300	EPDM folie	300	0.6	50000
5070300400	EPDM folie	400	0.6	50000
5070300500	EPDM folie	500	0.5	50000
5070300600	EPDM folie	600	0.5	50000
5070350100	EPDM folie	100	0.75	25000
5070350150	EPDM folie	150	0.75	25000
5070350200	EPDM folie	200	0.75	25000
5070350300	EPDM folie	300	0.75	25000
5070350400	EPDM folie	400	0.75	25000
5070350500	EPDM folie	500	0.75	25000
5070350600	EPDM folie	600	0.75	25000
5070350800	EPDM folie	800	0.75	25000
5070351000	EPDM folie	1000	0.75	25000

Bevestigingsstrippen om slabben tegen de wand te monteren. De bevestigingsstrip is slagvast, kan gespijkerd of geschoten worden en is niet temperatuurgevoelig. Standaardlengte is 3000 mm, op aanvraag andere afmetingen leverbaar.

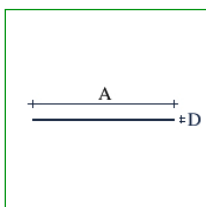
### Knelstrip BS polyester



Artikelnummer	Omschrijving	Breedte (mm)	Dikte (mm)	Lengte (mm)
5080001025	Knelstrip BS - 3	25	3	3000
5080001035	Knelstrip BS - 5	35	5	3000



## Platstrip PVC



Standaardlengte van 6000 mm. Kleur zwart, wit, grijs, bruin of crème. Op aanvraag andere afmetingen leverbaar.

Artikelnummer	Omschrijving	Breedte (mm)	Dikte (mm)	Lengte (mm)
5080002020	Platstrip 20 x 2 mm	20	2	6000
5080002040	Platstrip 40 x 2 mm	40	2	6000

## PVC profielen - volgens specificatie



Standaardlengte van 6000 mm. Afhankelijk van type en/of maat leverbaar in de kleuren wit, bruin, grijs, zwart en crème. Zie voor leverbare uitvoeringen onze website.

Artikelnummer	Omschrijving
5080000010	PVC Profiel

### ElastFoam purschuim

ElastFoam LD is een professioneel (elastisch) 1-component pistoolschuim op polyurethaan basis. Het product is sterk isolerend en geluiddempend. ElastFoam LD wordt toegepast als rugvulling bij het luchtdicht afsluiten van bewegende voegen. Het heeft een dichtende functie en hoge isolerende waarden en beschikt over A+ label voor VOC-gehalte. Wordt geleverd in de kleur wit. ElastFoam LD is getest op luchtverlies tot 1050 Pa volgens de EN1026 en EN12114 norm.



Artikelnummer	Omschrijving	Inhoud (ml)
5010050010	ElastFoam LD	750

### Brandwerend Zwaluw FireProtect

FireProtect FP PU Foam brandwerend schuim in 750 ml bussen.



Artikelnummer	Omschrijving	Inhoud (ml)
9410200100	Brandwerend Zwaluw FireProtect	750



## Baushield MVR



Baushield MVR is een hoogwaardig, universeel toepasbare ééncomponent bitumen reparatie- en afdichtingscoating op waterbasis. Baushield MVR is zeer elastisch (700% rek). Het Baushield luchtdichtsysteem wordt toegepast voor het langdurig lucht- en waterdicht maken van diverse oppervlakken. Het kan gespoten worden aan de buitenzijde of gekwast aan de binnenzijde van de constructie. Deze water gedragen coating is milieuvriendelijk en is overstucbaar en overspuitbaar.

Artikelnummer	Omschrijving	Kleur	Inhoud (L)	Inhoud (kg)
5010065010	Baushield Multi	zwart	8.3	10
5010065020	Baushield Multi	zwart	16.6	20

## Blowerproof Liquid



Blowerproof Liquid Brush LD is een watergedragen polymeerpasta die droogt tot een luchtdichte en dampremmende flexibele coating met goede hechting op diverse ondergronden. Blowerproof Liquid Brush LD wordt toegepast voor het luchtdicht maken van aansluitingen aan de binnenzijde van het binnenspouwblad. Door de zeer dunne laagdikte van 1 – 1,5 mm is deze coating eenvoudig overstucbaar. Voor dunpleister is er een witte variant beschikbaar). Blowerproof Liquid Brush LD kan zowel horizontaal als verticaal worden toegepast.

Artikelnummer	Omschrijving	Kleur	Inhoud (kg)
5010030010	Blowerproof Liquid Brush - 5 kg	zwart	5
5010030020	Blowerproof Liquid Brush - 5 kg	wit	5
5010030070	Blowerproof Liquid Brush - 310 ml	wit	
5010030110	Blowerproof Liquid Brush - 10 kg	zwart	10
5010030120	Blowerproof Liquid Brush - 10 kg	wit	10

## Baushield LDR 100



Baushield LDR 100 (Lucht Dicht Rubber 100) is een hoogwaardig, universeel toepasbare afdichtingscoating op waterbasis. Baushield LDR 100 is zeer elastisch; maar liefst 700% rek. De Baushield LDR 100 wordt toegepast voor het langdurig lucht- en waterdicht maken van minerale, houten, metalen en bitumen oppervlakken. Het kan gespoten worden aan de buitenzijde of gekwast aan de binnenzijde van de constructie. Deze water gedragen coating is milieuvriendelijk en is overstucbaar en overspuitbaar.

Artikelnummer	Omschrijving	Kleur	Inhoud (L)	Inhoud (kg)
5010065600	Baushield LDR worst	zwart	0.6	0.72

## Baushield Activator



Baushield Activator is ontwikkeld voor het snel regenbestendig maken van Baushield MVR.

Artikelnummer	Omschrijving	Inhoud (L)	Inhoud (kg)
5010065100	Baushield Activator	25	25



**IsoProof FR**

IsoProof FR (Fire Resistance) is een watergedragen, gebruiksklare coating op basis van zelfvernettende acrylaat dispersie, die na aanbrengen met een airless spuit. Droogt tot een duurzaam, weerbestendig, flexibel, waterdicht, luchtdicht en dampopen membraan met brandklasse B eigenschappen (EN13501). Voorzien van CE-markering.



Artikelnummer	Omschrijving	Kleur	Inhoud (L)	Inhoud (kg)
5010040010	IsoProof FR	grijs	8	10
5010040025	IsoProof FR	grijs	20	25



## Kozijnstelhoek



Met de innovatieve kozijnstelhoek monteert u kozijnen en puien in een handomdraai. Voortaan hoeft u kozijnen en pui-constructies niet meer te stellen met behulp van hoeklijnen of klossen. U realiseert hiermee een aanzienlijke tijdwinst. Dankzij de verschillende afmetingen kunt u de kozijnstelhoeken moeiteloos voor elke constructie toepassen. De kozijnstelhoeken zijn voorzien van slotbouten, ringen en moeren uit RVS 304.

Artikelnummer	Omschrijving
5095001010	Kozijnstelhoek A 95x210/180 - ZM
5095001020	Kozijnstelhoek A 95x210/180 - SV
5095002010	Kozijnstelhoek C 95x210/175 - SV
5095002510	Kozijnstelhoek C 65x180/175 - SV
5095003010	Kozijnstelhoek C 65x180/70 - SV
5095004010	Kozijnstelhoek XL 125x150/175 - SV

## Elementverankering



Elementverankering voor het plaatsen van HSB-elementen of kozijnen. Leverbaar in diverse maten in elektrolytisch en thermisch verzinkte uitvoering. Om beschadiging tijdens het stellen te voorkomen zijn passende elementrubbers leverbaar.

Artikelnummer	Omschrijving	Breedte (mm)	Dikte (mm)	Lengte (mm)
5095020010	Elementverankering 22	50	8	170
5095020020	Elementverankering 22	60	8	170
5095020030	Elementverankering 22	60	8	170
5095020040	Elementverankering 22	70	8	170
5095020050	Elementverankering 22	70	8	170
5095021010	Elementverankering 22	60	8	240

## Elementrubber



Elementrubber voor op elementverankering tot een dikte van 8 mm. Om beschadiging tijdens het stellen te voorkomen.

Artikelnummer	Omschrijving	Breedte (mm)	Dikte (mm)	Lengte (mm)
5095010815	Elementrubber rood	15	19,5	68
5095010820	Elementrubber zwart	20	19,5	68

## Kimverbreder



Kimverbreder is een elektrolytisch verzinkte staalplaat voor de ondersteuning van metselwerk bij (geringe) maatafwijking van de kim of vloer (bijvoorbeeld de schuine zijde bij een kanaalplaatvloer). Maximaal op te vangen overkraging is 20/25 mm. Door de gaten hecht de mortel aan de ondergrond.

Artikelnummer	Omschrijving	Breedte (mm)	Dikte (mm)	Lengte (mm)
5095040100	Kimverbreder dik 1,2 mm - SV	100	1.2	1000
5095040200	Kimverbreder dik 0,8 mm - SV	100	0.8	2000

## Vloerelementstrip

Vloerelementstrip voor het verankeren en afsteunen van HSB gevelelementen. Afmeting 400 x 100 x 10 mm.

Artikelnummer	Omschrijving	Breedte (mm)	Dikte (mm)	Lengte (mm)
5095029010	Vloerelementstrip 400x100x10 - TV	100	10	400



## Betonhoek

Betonhoek voor het koppelen van betonnen elementen. Ook in scharnierbare uitvoering leverbaar voor niet haakse aansluitingen. Afmeting: 400 x 400 (80 x 6) mm

Artikelnummer	Omschrijving	Breedte (mm)	Dikte (mm)	Lengte (mm)
5095028010	Betonhoek - EV	80	6	400
5095028020	Betonhoek - EV - scharnierbaar	80	6	400



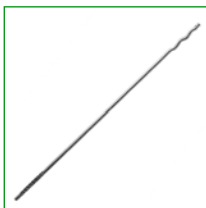
## Indraai-adaptor



Indraai-adaptor voor schroefspouwankers met golf. Voor toepassing op een accu boormachine.

Artikelnummer	Omschrijving
9010350030	Indraai adapter voor schroefspouwankers

## Slagspouwanker Welle Ø 4,0 - TV



Het slagspouwanker Welle wordt toegepast bij het achteraf aanbrengen van spouwankers, de isolatie en het buitenspouwblad rond bestaande wanden uit metselwerk of beton. Het slagspouwanker Welle is geproduceerd uit thermisch verzinkt draad. Deze is voorzien van slagdraad en een golfverankering. Door de speciale golfverankering hoeft het Welle-anker niet meer afgebogen te worden in het buitenspouwblad. Het slagspouwanker Welle wordt met een separate kunststof kraagplug in de constructiewand vastgezet. De kraagpluggen zijn leverbaar in PE of Nylon. Ook leverbaar met platte golf voor toepassing in lijmvoegen.

Artikelnummer	Omschrijving	Ø anker (mm)	Lengte (mm)	Spouwmaat(mm)
5090204160	Welle Ø 4,0 - TV	4	160	35
5090204180	Welle Ø 4,0 - TV	4	180	45
5090204210	Welle Ø 4,0 - TV	4	210	75
5090204225	Welle Ø 4,0 - TV	4	225	90
5090204250	Welle Ø 4,0 - TV	4	250	115
5090204275	Welle Ø 4,0 - TV	4	275	140
5090204300	Welle Ø 4,0 - TV	4	300	165
5090204350	Welle Ø 4,0 - TV	4	350	215
5090204375	Welle Ø 4,0 - TV	4	375	240
5090204400	Welle Ø 4,0 - TV	4	400	265

## Inslagbuis slagspouwanker Welle



Inslagbuis voor montage van het slagspouwanker Welle Ø 4.

Artikelnummer	Omschrijving	Lengte (mm)	Afmetingen
9010354160	Inslagbuis - Welle	105	voor slagspouwankers tot 160 mm
9010354180	Inslagbuis - Welle	125	voor slagspouwankers tot 180 mm
9010354210	Inslagbuis - Welle	155	voor slagspouwankers tot 210 mm
9010354225	Inslagbuis - Welle	170	voor slagspouwankers tot 225 mm
9010354250	Inslagbuis - Welle	195	voor slagspouwankers tot 250 mm
9010354275	Inslagbuis - Welle	220	voor slagspouwankers tot 275 mm
9010354300	Inslagbuis - Welle	245	voor slagspouwankers tot 300 mm
9010354350	Inslagbuis - Welle	290	voor slagspouwankers tot 350 mm
9010354400	Inslagbuis - Welle	345	voor slagspouwankers tot 400 mm

## Slagspouwanker ZV-Welle Ø 4,0 - A4

Het ZV-Welle slagspouwanker is geschikt voor het achteraf aanbrengen van spouwankers in bijvoorbeeld beton of kalkzandsteenwanden. De isolatie wordt hierbij over de spouwankers gedrukt. Het slagspouwanker ZV-Welle is geproduceerd uit roestvast draad A4 (316 / w.nr. 1.4401 / 1.4362 ). Deze is voorzien van slagdraad, een golfverankering en een voorgemonteerde gepatenteerde B3S plug. Door de speciale golfverankering hoeft het ZV-Welle anker niet meer afgebogen te worden in het buitenspouwblad. Dankzij de voorgemonteerde plug en de standaard golfverankering is de verwerkingstijd van de ZV-Welle ankers tot een minimum gereduceerd. De lengte is de uitgeslagen maat; hiervan wordt 25 mm afgebogen. Het ZV-Welle slagspouwanker heeft een Duitse Zulassung, waarin dit slagspouwanker is goedgekeurd tot een spouwmaat van 200 mm.



Artikelnummer	Omschrijving	Ø anker (mm)	Lengte (mm)	Spouwmaat(mm)	Boor diepte (mm)	Diameter boor (mm)
5090344180	ZV-Welle	4	180	45	60	8
5090344210	ZV-Welle	4	210	75	60	8
5090344250	ZV-Welle	4	250	115	60	8
5090344275	ZV-Welle	4	275	140	60	8
5090344300	ZV-Welle	4	300	165	60	8
5090344320	ZV-Welle	4	320	185	60	8
5090344350	ZV-Welle	4	350	215	60	8
5090344375	ZV-Welle	4	375	240	60	8
5090344400	ZV-Welle	4	400	265	60	8

## Inslagbuis slagspouwanker ZM

Inslagbuis voor montage van slagspouwanker ZM Ø 4. Leverbaar in lichte of zware uitvoering.

Artikelnummer	Omschrijving	Afmetingen
9010351030	Inslagbuis - heavy	tot 300 mm
9010351040	Inslagbuis - heavy	tot 400 mm
9010351230	Inslagbuis - light	tot 300 mm
9010351240	Inslagbuis - light	tot 400 mm



## Slagspouwanker PU-Welle - TV



Het Spouwanker PU Welle wordt ingezet als spouwanker en bevestiging van PUR hardschuim isolatieplaten bij spouwmuren uit massieve metselstenen of beton. Het geïntegreerde Welle-spouwanker is gemaakt uit thermisch verzinkt draad en hoeft door zijn golfverankering niet te worden afgebogen (tijdsbesparend). De kunststof isolatieplug (PP) minimaliseert de koudebrug door de PUR-isolatieplaten. Dit geeft een schone verwerking; het boorgat wordt volledig door de nylon isolatieplug gevuld en afgedekt. Aandachtspunt: ook leverbaar met platte golf voor toepassing in lijmvogen (PU Welle D).

Artikelnummer	Omschrijving	Ø anker (mm)	Lengte (mm)	Spouwmaat(mm)	Boor diepte (mm)	Diameter boor (mm)
5090401190	PU-Welle 115 - TV	4	190	85	50	8
5090401210	PU-Welle 115 - TV	4	210	85	50	8
5090401225	PU-Welle 115 - TV	4	225	85	50	8
5090403210	PU-Welle 135 - TV	4	210	105	50	8
5090403225	PU-Welle 135 - TV	4	225	105	50	8
5090403250	PU-Welle 135 - TV	4	250	105	50	8
5090405225	PU-Welle 135 - TV	4	225	125	50	8
5090405250	PU-Welle 155 - TV	4	250	125	50	8
5090405275	PU-Welle 155 - TV	4	275	125	50	8
5090407250	PU-Welle 155 - TV	4	250	145	50	8
5090407275	PU-Welle 155 - TV	4	275	145	50	8
5090407300	PU-Welle 155 - TV	4	300	145	50	8
5090409275	PU-Welle 155 - TV	4	275	165	50	8
5090409300	PU-Welle 155 - TV	4	300	165	50	8
5090409330	PU-Welle 155 - TV	4	330	165	50	8

## Slagspouwanker PU-Welle - A4

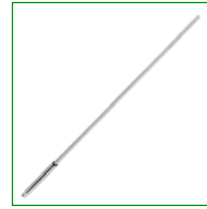


Het Spouwanker PU Welle wordt ingezet als spouwanker en bevestiging van PUR hardschuim isolatieplaten bij spouwmuren uit massieve metselstenen of beton. Het geïntegreerde Welle-spouwanker is gemaakt uit roestvast staal A4 (1.4401 / 1.4362) en hoeft door zijn golfverankering niet te worden afgebogen (tijdsbesparend). De kunststof isolatieplug (PP) minimaliseert de koudebrug door de PUR-isolatieplaten. Dit geeft een 'schone' verwerking; het boorgat wordt volledig door de nylon isolatieplug gevuld en afgedekt. Aandachtspunt: ook leverbaar met platte golf voor toepassing in lijmvogen (PU Welle D).

Artikelnummer	Omschrijving	Ø anker (mm)	Lengte (mm)	Spouwmaat(mm)	Boor diepte (mm)	Diameter boor (mm)
5090445250	PU-Welle 155 - A4	4	250	125	50	8
5090445275	PU-Welle 155 - A4	4	275	125	50	8
5090445300	PU-Welle 155 - A4	4	300	125	50	8
5090447275	PU-Welle 155 - A4	4	275	145	50	8
5090447300	PU-Welle 155 - A4	4	300	145	50	8
5090447350	PU-Welle 155 - A4	4	350	145	50	8
5090449300	PU-Welle 155 - A4	4	300	165	50	8
5090449350	PU-Welle 155 - A4	4	350	165	50	8

## Slagspouwanker ZM - A2

Dit ZM 4-6-systeem wordt toegepast bij achteraf aanbrengen van spouwankers, isolatie en buitenspouwblad rond betonwanden. Hierbij voldoet dit systeem aan de brandweerstandsklasse A volgens DIN 4102. Het slagspouwanker ZM 4-6 is een spouwanker met een voorgespannen spreidhuls. Het geheel is gemaakt van roestvast staal A2 (304 / w.nr. 1.4301). Het ZM 4-6-anker dient in het buitenspouwblad afgebogen te worden. Als gevolg van de voorgespannen spreidhuls is de verwerkingstijd van de ZM 4-6-ankers tot een minimum gereduceerd. Op aanvraag ook leverbaar in andere lengtes of uitvoering zonder golf.



Artikelnummer	Omschrijving	Ø anker (mm)	Lengte (mm)	Spouwmaat(mm)	Boor diepte (mm)	Diameter boor (mm)
5090524200	ZM 4 - A2	4	200	85	40	6
5090524250	ZM 4 - A2	4	250	135	40	6
5090524275	ZM 4 - A2	4	275	160	40	6
5090524300	ZM 4 - A2	4	300	185	40	6
5090524360	ZM 4 - A2	4	360	245	40	6
5090524400	ZM 4 - A2	4	400	285	40	6
5090524450	ZM 4 - A2	4	450	335	40	6

## Schroefspouwanker PB 10 - A4

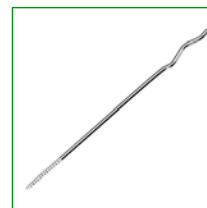
Dit PB10-systeem wordt toegepast bij het naderhand aanbrengen van spouwankers, isolatie en buitenspouwblad rond wanden uit cellenbeton. Het spouwanker PB10 is geproduceerd uit roestvast draad A4 (316 / w.nr. 1.4401 / 1.4362). Deze is voorzien van schroefdraad, een golfverankering en een speciale B3S-plug. Door de speciale golfverankering hoeft het PB10-anker niet meer afgebogen te worden in het buitenspouwblad. Het PB10-spouwanker heeft een Duitse Zulassung (Zul.-Nr.: Z-17.1-825). Aandachtspunt: bij elke verpakking wordt een stalen inslagbuis meegeleverd.



Artikelnummer	Omschrijving	Ø anker (mm)	Lengte (mm)	Spouwmaat(mm)	Diameter boor (mm)
5090644160	PB 10 - A4	4	160	60	10
5090644200	PB 10 - A4	4	200	100	10
5090644225	PB 10 - A4	4	225	125	10
5090644250	PB 10 - A4	4	250	150	10
5090644300	PB 10 - A4	4	300	200	10

## Schroefspouwanker Welltec - A4

Het schroefspouwanker Welltec wordt toegepast bij het koppelen van een houten hoofdconstructie; bijvoorbeeld bij houtskeletbouw. Het Welltec-schroefspouwanker is geproduceerd uit roestvast draad A4 (1.4401). Deze is voorzien van schroefdraad en een golfverankering. Door de speciale golfverankering hoeft het Welltec-schroefspouwanker niet meer afgebogen te worden in het buitenspouwblad. Het Welltec-schroefspouwanker heeft een Duitse Zulassung (Zul.-Nr.: Z-17.1924).



Artikelnummer	Omschrijving	Ø anker (mm)	Lengte (mm)
5090743180	Welltec Ø 3,0 - A4	3	180
5090743210	Welltec Ø 3,0 - A4	3	210
5090744160	Welltec Ø 4,0 - A4	4	160
5090744180	Welltec Ø 4,0 - A4	4	180
5090744210	Welltec Ø 4,0 - A4	4	210
5090744225	Welltec Ø 4,0 - A4	4	225
5090744235	Welltec Ø 4,0 - A4	4	235
5090744250	Welltec Ø 4,0 - A4	4	250
5090744260	Welltec Ø 4,0 - A4	4	260
5090744300	Welltec Ø 4,0 - A4	4	300
5090744400	Welltec Ø 4,0 - A4	4	400



## Spouwanker Welle-L Ø 4.0 - A4



Het spouwanker Welle-L is toepasbaar bij standaard spouwmuren waarbij het spouwanker wordt ingelegd in het binnenspouwblad. Het vervangt het traditionele L- en Z-spouwanker. De Welle-L is geproduceerd uit roestvast draad A4 (1.4401 / 14362). Door de golfverankering hoeft het anker niet meer afgeborgen te worden in het buitenspouwblad.

Artikelnummer	Omschrijving	Ø anker (mm)	Lengte (mm)
5090824225	Welle-L Ø 4.0 - A4	4	225
5090824250	Welle-L Ø 4.0 - A4	4	250
5090824275	Welle-L Ø 4.0 - A4	4	275
5090824300	Welle-L Ø 4.0 - A4	4	300
5090824340	Welle-L Ø 4.0 - A4	4	340

## Spouwanker Multi - A2



Het universele Multi spouwanker is getoetst voor de meeste steen/mortel-combinaties. Het Multi-spouwanker heeft een Duitse Zulassung voor normale en dunbed-mortel tot een spouwmaat, afhankelijk van de lengte, van 170 mm (Zul.-Nr.: Z-17.1-633). Het Multi spouwanker is gemaakt van roestvast staal A2 (304 / w.nr. 1.4301).

Artikelnummer	Omschrijving	Lengte (mm)	Spouwmaat(mm)
5090852300	Welle-L Ø 4.0	300	150
5090852320	Welle-L Ø 4.0	320	170

## Spouwanker Multi - A4



Het universele Multi spouwanker is getoetst voor de meeste steen/mortel-combinaties. Het Multi-spouwanker heeft een Duitse Zulassung voor normale en dunbed-mortel tot een spouwmaat, afhankelijk van de lengte, van 170 mm (Zul.-Nr.: Z-17.1-633). Het Multi spouwanker is gemaakt van roestvast staal A4 (1.4401 / 1.4362).

Artikelnummer	Omschrijving	Lengte (mm)	Spouwmaat(mm)
5090854250	Multi - A4	250	100
5090854280	Multi - A4	280	130
5090854300	Multi - A4	300	150
5090854320	Multi - A4	320	170

## Spouwanker Multi Plus - A2



Het universele Multi-(Plus) spouwanker is getoetst voor de meeste steen/mortel-combinaties. Het Multi-spouwanker heeft een Duitse Zulassung voor normale en dunbed-mortel tot een spouwmaat van 170 mm (Zul.-Nr.: Z-17.1-633). Het Multi-(Plus) spouwanker is gemaakt van roestvast staal A2 (304 / w.nr. 1.4301). Aandachtspunt: de maximale spouwmaat is verschillend voor dunbed- en normaal-mortelvoegen. De exacte data zijn terug te vinden in de Duitse Zulassung (Zul. nr. Z-17.1-888)

Artikelnummer	Omschrijving	Lengte (mm)	Spouwmaat(mm)
5090862340	Spouwanker Multi	340	190
5090862360	Spouwanker Multi	360	210



### Spouwanker-DUO - A4

Het DUO-spouwanker is een tweedelig systeem, bestaande uit een DUO-verankeringsplaat en een DUO-draadanker met golf. De DUO-spouwankers zijn toepasbaar in combinatie met dunbedmortel en normale mortel. De twee componenten worden afzonderlijk verwerkt. De DUO-draadankers worden op de gekozen spouwmaat aangepast. De golfverankering van het DUO-draadanker neemt de vereiste trek- en druk-belasting op. De DUO-draadankers hoeven dus niet te worden afgebogen in het buitenspouwblad. Deze methode zorgt voor een snelle, zekere en veilige verwerking. Beide delen zijn gemaakt van roestvast staal A4 (316 / w.nr. 1.4401 / 1.4362). De DUO-Spouwankers hebben een Duitse Zulassung (Zul.-Nr.: Z-17.1-1062) voor de spouwmaten tussen 40 en 150 mm.



Artikelnummer	Omschrijving	Lengte (mm)	Spouwmaat(mm)
5090884113	DUO-Spouwanker 90 - A4	113	60
5090884133	DUO-Spouwanker 90 - A4	133	80
5090884153	DUO-Spouwanker 90 - A4	153	100
5090884173	DUO-Spouwanker 90 - A4	173	120
5090884193	DUO-Spouwanker 90 - A4	193	140
5090884213	DUO-Spouwanker 90 - A4	213	150
5090884253	DUO-Spouwanker 90 - A4	253	200

### Iso clip

ISO-CLIP isolatiebevestiging met afdruipclip voor de gecontroleerde afvoer van condensvocht. Eenvoudige bevestiging door zijdelingse montage.

Artikelnummer	Omschrijving
5090900060	Iso clip Ø 60
5090900100	Iso clip Ø 100



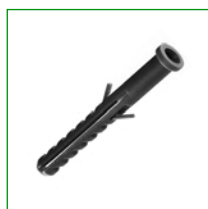
### Water-afdruijschijf

Water-afdruijschijf Toepasbaar op spouwankers uit draad Ø 3 en 4 mm.

Artikelnummer	Omschrijving	Lengte (mm)	Afmetingen
5090920025	Water-afdruijschijf TS	25	achthoekig 25 mm



## Kraagplug



Kraagplug voor spouwankers Ø 3 of 4 mm. Leverbaar in PE of Nylon uitvoering. Voorboren PE: Ø 6 mm - boordiepte 40 mm, Voorboren Nylon: Ø 6 mm - boordiepte 50 mm.

Artikelnummer	Omschrijving	Ø anker (mm)	Lengte (mm)	Boor diepte (mm)	Diameter boor (mm)
5090923338	Kraagplug Ø6 x 38	3	38	40	6
5090923438	Kraagplug Ø6 x 38	4	38	40	6
5090924350	Kraagplug Ø6 x 50	3	50	50	6
5090924450	Kraagplug Ø6 x 50	4	50	50	6

## Isolatie-bevestigingsplug



De Isolatie-bevestigingsplug DH8-SK is gemaakt van slagvast kunststof en voorzien van een stalen nagel met kunststof kop. De DH8-SK is geschikt voor het bevestigen van harde en zachte isolatieplaten. De kunststof plug voorkomt het ontstaan van een koudebrug. De schotel is Ø 60 mm en voorzien van hechtingsnoppen voor stucwerk.

Artikelnummer	Omschrijving	Ø anker (mm)	Lengte (mm)	Boor diepte (mm)	Diameter boor (mm)
5090908095	Isolatie-plug DH-8-SK	8	95	25	8
5090908115	Isolatie-plug DH-8-SK	8	115	25	8
5090908135	Isolatie-plug DH-8-SK	8	135	25	8
5090908155	Isolatie-plug DH-8-SK	8	155	25	8
5090908175	Isolatie-plug DH-8-SK	8	175	25	8
5090908195	Isolatie-plug DH-8-SK	8	195	25	8
5090918215	Isolatie-plug DH-8-SK-L	8	215	25	8
5090918235	Isolatie-plug DH-8-SK-L	8	235	25	8
5090918255	Isolatie-plug DH-8-SK-L	8	255	25	8
5090918275	Isolatie-plug DH-8-SK-L	8	275	25	8
5090918295	Isolatie-plug DH-8-SK-L	8	295	25	8

## Isolatie bevestigingsplug (metaal) volgens specificatie



Eendelige isolatiebevestiging. Wordt ingezet voor het brandbestendig bevestigen van isolatiemateriaal (DIN 4102 klasse A). Toepasbaar bij montage in beton, natuursteen, geperforeerde baksteen, holle blokken en cellenbeton. Standaard heeft de borgplaat een contactoppervlak van 55 mm. Voor toepassing bij zachte isolatieplaten is een extra grote drukplaat van rond 80 mm leverbaar. Leverbaar in thermisch verzinkt staal (TV) of roestvast staal (304 / w.nr. 1.4301).

Artikelnummer	Omschrijving	Ø anker (mm)	Spouwmaat (mm)	Diameter boor (mm)
5090000020	Isolatie-plug metaal	8	250	8

## Koppelstrip MV

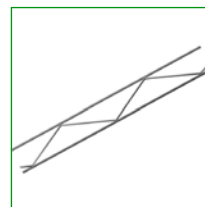


Voor het koppelen van lijmwallen. De MV-koppelstrips zijn gemaakt uit roestvast staal A4 (316 / w.nr. 1.4401 / 1.4362) en hebben een Duitse Zulassung (Zul.-Nr.: Z-17.1-748).

Artikelnummer	Omschrijving
5090000010	Koppelstrip MV

### Muurgrip® ST/E metselwerkwapening

Metselwerkwapening Muurgrip ST/E vervaardigd uit thermisch verzinkte staal-draad met een zinklaag en een epoxy coating. Lengte 3050 mm, breedte 50 mm. Voorzien van CE markering



Artikelnummer	Omschrijving	Breedte (mm)	Lengte (mm)	Materiaal soort
4690450050	Muurgrip® ST/E	50	3050	staal

### Muurgrip® Compact metselwerkwapening

Muurgrip is een aramide metselwerkwapening die door middel van een uniek gevlochten structuur zijn constructieve sterkte behaalt. Door het gebruik van aramide metselwerkwapening wordt er een hoge treksterkte gerealiseerd in het metselwerk. De rollen Muurgrip zijn compact en licht van gewicht. Muurgrip is eenvoudig op maat te snijden of te knippen. Hierdoor gaat het wapenen van metselwerk snel en gemakkelijk. Muurgrip metselwerkwapening is conform de regels in Eurocode 6.



Artikelnummer	Omschrijving	Breedte (mm)	Lengte (mm)	Materiaal soort
4690300050	Muurgrip® 68 mm	68	50000	kunststof

### Murfor® metselwerkwapening

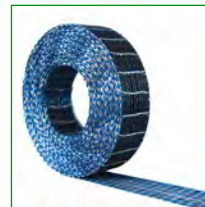
Murfor® is geprefabriceerde metselwerkwapening. Het kan worden toegepast in binnenmuren, buitenmuren en ook bij lijmblokken. Het voorkomt scheuren boven ramen en deuren en kan ertoe bijdragen om de dilatatieafstand te vergroten, hoekconstructies te verstevigen of belastingen gelijkmatig te verdelen. Leverbaar in RVS, TV (thermisch verzinkt), Epoxy gecoate uitvoering en in een uitvoering voor lijmvoegen.



Artikelnummer	Omschrijving	Breedte (mm)	Lengte (mm)	Materiaal soort
4690150050	Murfor® RND/E	50	3050	staal

### Murfor® Compact E metselwerkwapening

Murfor® Compact metselwerkwapening op rol, bestaat uit een weefsel van staalkabels met een tussengeweven glasvezelkoord. De uitvoering Murfor® Compact E-70 bestaat uit een weefsel van 14 staalkoorden; vervaardigd uit austenitisch roestvast staal (molybdeen-chroom-nikkel legering). Deze uitvoering werd speciaal ontwikkeld voor buiten metselwerk (blootstellingsklasse MX2, MX3 en MX4 in overeenstemming met Eurocode 6 / EN 845-3). Murfor® Compact E-70 is geschikt voor alle mortelvoegen met een dikte tussen 3 mm en 12 mm



Artikelnummer	Omschrijving	Breedte (mm)	Lengte (mm)	Materiaal soort
4690000070	Murfor® Compact E-70	70	30000	roestvast staal (RVS)



## Brandwerende voegvulling Vedafeu

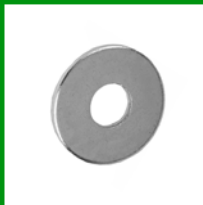
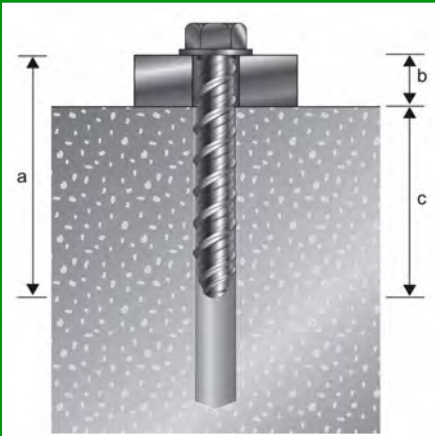


Vedafeu C is een indrukbaar, niet brandbaar voegvullingsmateriaal gemaakt van minerale vezels die zijn samengebonden met glasvezelgaren. Vedafeu C wordt geleverd als een zeer flexibel, vocht- en schimmelbestendig, cilindrisch koord. Vedafeu C is inzetbaar in al dan niet werkende voegen, waar de doorslag van brand en rookgassen dient te worden voorkomen. Het kan desgewenst worden toegepast in combinatie met afdekstrips, kit, voegenband of voegprofielen. Vedafeu C is geschikt voor dilatatievoegen in onder meer vloeren, wanden, plafonds en voegen in vooraf vervaardigde gevelpanelen. De benodigde diameter bedraagt anderhalf maal de nominale maat van de voeg.

Artikelnummer	Omschrijving	Diameter buiten (mm)	Lengte (mm)	Voegmaat (max mm)	Meter bundel
9410001012	Vedafeu C Ø 12 mm	12	50000	10	50
9410001020	Vedafeu C Ø 20 mm	20	30000	13	30
9410001030	Vedafeu C Ø 30 mm	30	30000	20	30
9410001040	Vedafeu C Ø 40 mm	40	30000	25	30
9410001050	Vedafeu C Ø 50 mm	50	25000	30	25
9410001060	Vedafeu C Ø 60 mm	60	25000	40	25
9410001075	Vedafeu C Ø 75 mm	75	20000	50	20
9410001090	Vedafeu C Ø 90 mm	90	18000	60	18
9410001105	Vedafeu C Ø 105 mm	105	10000	70	10
9410001120	Vedafeu C Ø 120 mm	120	4000	80	4
9410001135	Vedafeu C Ø 135 mm	135	4000	90	4
9410001150	Vedafeu C Ø 150 mm	150	4000	100	4
9410001165	Vedafeu C Ø 165 mm	165	4000	110	4
9410001180	Vedafeu C Ø 180 mm	180	4000	120	4

# Hoofdstuk 14

## Bevestigingssystemen



## Lijm M50-PLUS



Sympafix M50-PLUS epoxy acrylaat lijmanker met een ETA optie 7 goedkeuring voor toepassingen in ongescheurd beton voor ankerstangen diameter (M8 t/m M24) en ETA goedkeuring voor metselwerk. Deze injectiemortel voor de veeleisende professional wordt ondersteund door Sympafix Engineer calculatiesoftware, voor constructieve berekeningen conform geldende ETA-richtlijnen.

Artikelnummer	Omschrijving
5440051010	M50-PLUS 300 ml Voorraads-kist
5440051020	M50-PLUS 410 ml Voorraads-kist
5440052010	M50-PLUS 300 ml koker
5440052020	M50-PLUS 410 ml koker

## Lijm C100-PLUS



Sympafix C100-PLUS is een chemisch vinylester anker met een ETA optie 1 goedkeuring voor gescheurd beton (draadstangen M8 t/m M30 en wapeningsstaal Ø8-Ø32), welke is goedgekeurd voor bijna iedere toepassing. Ook geldig bij gebruik van standaard draadstangen. Sympafix C100-PLUS is toepasbaar bij vochtige ondergronden en bij watergevulde gaten. De veeleisende professional wordt ondersteund door Sympafix Engineer calculatiesoftware, voor constructieve berekeningen conform geldende ETA-richtlijnen.

Artikelnummer	Omschrijving	Inhoud (ml)
5440001015	C100-PLUS 300 ml actiepakket	
5440001020	C100-PLUS 300 ml voorraadkist	
5440001090	C100-PLUS 420 ml voorraadkist	
5440002010	C100-PLUS 300 ml koker	300
5440002020	C100-PLUS 360 ml koker	360
5440002030	C100-PLUS 420 ml koker	420

## C200 Plus Ultrabond



De C200-PLUS is de sterkste injectiemortel / chemisch anker in de markt. Hoge hechtsterktes met brandgoedkeuring en ETA-1 goedkeuring voor toepassingen in zowel de trek- als drukzone van beton inclusief seismische toepassingen in zowel categorie C1 als C2. ETA goedkeuring ook geldig onder het vriespunt, bij watergevulde boorgaten, voor vrijwel alle staalkwaliteiten, bij boven-hoofdse toepassingen en bij zeer geringe betondiktes, hart-op-hart en randafstanden. Tevens goedgekeurd voor het op grote diepte verlijmen van wapening bij het uitbreiden van betonconstructies (ETA TR023 certificering). Bij gebruik van een holle boor met stofafzuiging mag boorgatreiniging achterwege worden gelaten zonder verlies van de goedkeuring, wat een enorme besparing in arbeidstijd kan betekenen.

Artikelnummer	Omschrijving	Inhoud (ml)
5440101000	C200-PLUS 420 ml startkoffer	
5440101010	C200-PLUS 420 ml koker	420

## Lijm X150-PLUS

Sympafix X150-PLUS pure epoxy lijmmaker voor diamant geboorde gaten met een ETA optie 1 goedkeuring voor ankerstangen (M8 t/m M30) en wapeningsstaal (Ø8 t/m32) in gescheurd en ongescheurd beton, ETA-goedkeuring voor het achteraf plaatsen van wapening en ETA optie 7 goedkeuring voor diamantgeboorde gaten (M10 t/m M24 en Ø8 t/m 32). Deze injectiemortel voor de veeleisende professional wordt ondersteund door Sympafix Engineer calculatiesoftware voor constructieve berekeningen conform geldende ETA-richtlijnen.



Artikelnummer	Omschrijving	Inhoud (ml)
5440011010	X150-PLUS pure epoxy 385 ml	385
5440011020	X150-PLUS pure epoxy 585 ml	585

## Lijm mengtuit

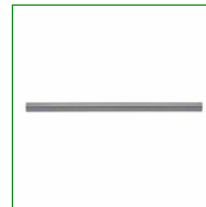
Mengtuit met een interne spiraal. Bij iedere werkonderbreking langer dan de op de koker aangegeven verwerkingstijd, dient de mengtuit vernieuwd te worden. Let erop dat de gekozen mengtuit compatibel is met de door jouw gebruikte injectiemortel. Verpakt per 10 stuks.



Artikelnummer	Omschrijving
5440009010	Mengtuit C100-PLUS / M50-PLUS
5440011050	Mengtuit X150-PLUS

## Mengtuit verlengstuk

Flexibele verlengtuit voor bevestiging op de mengtuit van injectiemortels (C100-PLUS, M50-PLUS of X150-PLUS), te gebruiken bij boorgaten met een boordiepte van 125mm tot en met 2125mm. Eventueel gemakkelijk op maat te knippen. De verlengde mengtuit maakt het mogelijk het boorgat van onderuit te vullen zonder luchtinsluiting, hetgeen van groot belang is voor een betrouwbare bevestiging. Aan het uiteinde van de verlengtuit kan tevens een vlotter worden vastgeklikt, die door de geïnjecteerde mortel naar boven wordt geduwd zodat luchtinsluiting volledig kan worden voorkomen.



Artikelnummer	Omschrijving	Lengte (mm)
5440099010	Mengtuit verlengstuk	200
5440099020	Mengtuit verlengstuk	500
5440099030	Mengtuit verlengstuk	1000
5440099040	Mengtuit verlengstuk	2000

## Spuitpistolen voor chemische verankering

Spuitpistolen voor het aanbrengen van chemische mortels. Deze spuitpistolen zijn specifiek voor één type koker (inhoud).



Artikelnummer	Omschrijving
9010250010	spuitpistool 420ml kokers
9010250020	spuitpistool 300ml kokers
9010250030	spuitpistool 360ml kokers
9010250040	spuitpistool 585ml kokers



## Blaaspomp



Handpomp voor een grondige reiniging van een boorgat bij chemische verankering. Het reinigen van het boorgat is verplicht om te voldoen aan een ETA-goedkeuring, en resulteert in hogere belastbare waarden tot 40% (drie keer borstelen en blazen).

Artikelnummer	Omschrijving
9010260010	Blaaspomp klein
9010260020	Blaaspomp groot

## Staalborstel (hand)



Hand staalborstel voor het reinigen van boorgaten voor chemische verankering. Het reinigen van het boorgat is verplicht om te voldoen aan een ETA-goedkeuring, en resulteert in hogere belastbare waarden tot 40% ! (drie keer borstelen en blazen).

Artikelnummer	Omschrijving	Afmetingen
9010260810	Hand staalborstel Ø10 mm	Ø10 mm
9010261014	Hand staalborstel Ø14 mm	Ø14 mm

## Staalborstel met SDS aansluiting



SDS-staalborstel voor het reinigen van boorgaten voor chemische verankering. Deze borstels hebben een SDS-koppeling voor toepassing in een boormachine. (Adapter los bijbestellen, worden niet meegeleverd) Het reinigen van het boorgat is verplicht om te voldoen aan een ETA-goedkeuring, en resulteert in hogere belastbare waarden tot 40% (drie keer borstelen en blazen). De SDS-Staalborstel is verkrijgbaar in verschillende diameters van Ø12 tot Ø42 mm, voor alle maten scan de QR-Code.

Artikelnummer	Omschrijving	Afmetingen
9010270012	Staalborstel - SDS	Ø12 mm
9010270042	Staalborstel - SDS	Ø42 mm
9010270100	SDS adapter	
9010270300	SDS Verlengstuk 300mm	

## Glascapsules GC-PLUS



GC-PLUS glascapsules met een ETA - 7 goedkeuring voor ongescheurd beton (ETA-14/0309 / ETAG 001 – Optie 7 voor M8 t/m M30). Goedgekeurd voor 2 temperatuur bereiken: 24°C / 40°C en 50°C / 80°C.

Artikelnummer	Omschrijving	Lengte (mm)	Diameter buiten (mm)
5440071010	Glascapsules GC-PLUS M10	90	11
5440071020	Glascapsules GC-PLUS M12	110	13
5440071030	Glascapsules GC-PLUS M16	125	17
5440071040	Glascapsules GC-PLUS M20	170	17
5440071050	Glascapsules GC-PLUS M24	210	22



## Betonschroef SB2-PLUS - EV

Betonschroeven SB2-PLUS zijn heavy duty ankers zonder losse componenten. Deze universele betonschroeven SB2-PLUS zijn toepasbaar voor tijdelijke en definitieve bevestiging in beton. Standaard zijn de betonschroeven SB2-PLUS gemaakt uit verzinkt carbonstaal. De SB2-PLUS heeft een zeskant kop met vertanding met daarop de diameter en lengte identificatie. De speciale draad van de SB2-PLUS snijdt zich in het beton, waardoor er een uitstekende uit-trekwaarde ontstaat.



Artikelnummer	Omschrijving	Diameter buiten (mm)	Lengte (mm)
5410010505	Betonschroef SB2-PLUS	6	50
5410010605	Betonschroef SB2-PLUS	8	50
5410010608	Betonschroef SB2-PLUS	8	80
5410010610	Betonschroef SB2-PLUS	8	100
5410010805	Betonschroef SB2-PLUS	10	50
5410010807	Betonschroef SB2-PLUS	10	75
5410010810	Betonschroef SB2-PLUS	10	100
5410011006	Betonschroef SB2-PLUS	12	60
5410011007	Betonschroef SB2-PLUS	12	75
5410011010	Betonschroef SB2-PLUS	12	100
5410011012	Betonschroef SB2-PLUS	12	120
5410011207	Betonschroef SB2-PLUS	14	75
5410011210	Betonschroef SB2-PLUS	14	100
5410011215	Betonschroef SB2-PLUS	14	150
5410011408	Betonschroef SB2-PLUS	16	80
5410011410	Betonschroef SB2-PLUS	16	100
5410011413	Betonschroef SB2-PLUS	16	130
5410011610	Betonschroef SB2-PLUS	18	100

## Doorsteekanker TB1-PLUS - EV

Doorsteekanker TB1\_PLUS is een universeel zwaarlast expansieanker met ETA optie 1 goedkeuring voor gescheurd en ongescheurd beton. Met ETA optie 1 goedkeuring voor gebruik in gescheurd en ongescheurd beton. Met F120 brandgoedkeuring.



Artikelnummer	Omschrijving	Diameter buiten (mm)	Lengte (mm)	Draad type
5410108050	TB1-PLUS doorsteek	8	50	M8
5410108060	TB1-PLUS doorsteek	8	60	M8
5410108075	TB1-PLUS doorsteek	8	75	M8
5410108085	TB1-PLUS doorsteek	8	85	M8
5410108095	TB1-PLUS doorsteek	8	95	M8
5410108105	TB1-PLUS doorsteek	8	105	M8
5410110085	TB1-PLUS doorsteek	10	85	M10
5410110090	TB1-PLUS doorsteek	10	90	M10
5410110100	TB1-PLUS doorsteek	10	100	M10
5410110110	TB1-PLUS doorsteek	10	110	M10
5410110120	TB1-PLUS doorsteek	10	120	M10
5410110130	TB1-PLUS doorsteek	10	130	M10
5410110160	TB1-PLUS doorsteek	10	160	M10
5410112090	TB1-PLUS doorsteek	12	90	M12
5410112100	TB1-PLUS doorsteek	12	100	M12
5410112115	TB1-PLUS doorsteek	12	115	M12
5410112135	TB1-PLUS doorsteek	12	135	M12
5410112165	TB1-PLUS doorsteek	12	165	M12
5410112175	TB1-PLUS doorsteek	12	175	M12
5410112185	TB1-PLUS doorsteek	12	185	M12
5410112220	TB1-PLUS doorsteek	12	220	M12
5410116090	TB1-PLUS doorsteek	16	90	M16
5410116125	TB1-PLUS doorsteek	16	125	M16
5410116150	TB1-PLUS doorsteek	16	150	M16
5410116160	TB1-PLUS doorsteek	16	160	M16
5410116210	TB1-PLUS doorsteek	16	210	M16



## Doorsteekanker TB G - TV



Doorsteekanker TB-G is een universeel zwaarlast expansieanker in thermisch verzinkt carbonstaal. Ideaal voor doorsteekmontage. Met voor gemonteerde moer en onderlegschijs voor snelle installatie.

Artikelnummer	Omschrijving	Diameter buiten (mm)	Lengte (mm)	Draad type
5410308050	TB-G doorsteek	8	50	M8
5410308085	TB-G doorsteek	8	85	M8
5410310060	TB-G doorsteek	8	60	M10
5410310090	TB-G doorsteek	10	90	M10
5410310120	TB-G doorsteek	10	120	M10
5410312080	TB-G doorsteek	12	80	M12
5410312105	TB-G doorsteek	12	105	M12
5410312120	TB-G doorsteek	12	120	M12
5410316100	TB-G doorsteek	16	100	M16
5410316135	TB-G doorsteek	16	135	M16

## Doorsteekanker TB1-PLUS - A4



Doorsteekanker TB1\_PLUS is een RVS universeel zwaarlast expansieanker met ETA optie 1 goedkeuring voor gescheurd en ongescheurd beton. Met ETA optie 1 goedkeuring voor gebruik in gescheurd en ongescheurd beton. Met - F120 brandgoedkeuring.

Artikelnummer	Omschrijving	Diameter buiten (mm)	Lengte (mm)	Draad type
5410208065	TB1-PLUS doorsteek	8	65	M8
5410208075	TB1-PLUS doorsteek	8	75	M8
5410208100	TB1-PLUS doorsteek	8	100	M8
5410208120	TB1-PLUS doorsteek	8	120	M8
5410210090	TB1-PLUS doorsteek	10	90	M10
5410210100	TB1-PLUS doorsteek	10	100	M10
5410210140	TB1-PLUS doorsteek	10	140	M10
5410212100	TB1-PLUS doorsteek	12	100	M12
5410212140	TB1-PLUS doorsteek	12	140	M12

## Hulsanker EV



Door zijn verlengde spreidhuls is het STAM anker zeer geschikt voor zware verankering in kanaalplaat en bouwmaterialen met geringe drukvastheid. (o.a. metselwerk, kalkzandsteen). Verkrijgbaar in 5 verschillende ankerlengtes en klemdiktes voor een veelzijdig toepassingsbereik.

Artikelnummer	Omschrijving	Diameter buiten (mm)	Lengte (mm)	Draad type
5410412055	Hulsanker	12	55	M8
5410412060	Hulsanker	12	60	M8
5410412075	Hulsanker	12	75	M8
5410412090	Hulsanker	12	90	M8
5410412120	Hulsanker	12	120	M8

## Inslaganker D12 EV



Inslaganker DI-PLUS is een verzinkt spreidanker zonder kraag met binnendraad. Met ETA optie-6-goedkeuring voor meervoudige bevestigingen in gescheurd beton. Installatie doormiddel van een inslagstift.

Artikelnummer	Omschrijving	Diameter buiten (mm)	Lengte (mm)	Draad type
5410020625	Inslaganker DI-PLUS	8	25	M6
5410020830	Inslaganker DI-PLUS	10	30	M8
5410021040	Inslaganker DI-PLUS	12	40	M10
5410021250	Inslaganker DI-PLUS	16	50	M12
5410022080	Inslaganker DI-PLUS	25	80	M20

### Inslaganker DI-LIP EV

Inslaganker DI-PLUS-LIP is een verzinkt spreidanker met kraag, voorzien van binnendraad. Met ETA optie-6-goedkeuring voor meervoudige bevestigingen in gescheurd beton. Installatie doormiddel van een inslagstift.



Artikelnummer	Omschrijving	Diameter buiten (mm)	Lengte (mm)	Draad type
5410030625	Inslaganker DI-LIP-PLUS	8	25	M6
5410030830	Inslaganker DI-LIP-PLUS	10	30	M8
5410031040	Inslaganker DI-LIP-PLUS	12	40	M10
5410031250	Inslaganker DI-LIP-PLUS	16	50	M12
5410031665	Inslaganker DI-LIP-PLUS	20	65	M16
5410032080	Inslaganker DI-LIP-PLUS	25	80	M20

### Inslagstift voor inslaganker DI2

Inslagstift voor installatie van Sympafix inslagankers. Voorzien van een kunststof veiligheidsrip,



Artikelnummer	Omschrijving	Draad type
5410041206	Inslagstift DI-PLUS	M6
5410041208	Inslagstift DI-PLUS	M8
5410041210	Inslagstift DI-PLUS	M10
5410041212	Inslagstift DI-PLUS	M12
5410041216	Inslagstift DI-PLUS	M16
5410041220	Inslagstift DI-PLUS	M20

### Spanhuls

Spanhuls EN voor lichte bevestigingen in beton en massief steen. De spanhuls wordt met behulp van een hamer in het basismateriaal geslagen en spreidt over zijn totale lengte in het gat. De kraag houdt het te bevestigen materiaal vast.



Artikelnummer	Omschrijving	Diameter buiten (mm)	Lengte (mm)
5410506040	Spanhuls XN 6	6	40
5410506050	Spanhuls XN 6	6	50
5410506060	Spanhuls XN 6	6	60
5410506080	Spanhuls XN 6	6	80
5410508070	Spanhuls XN 8	8	70
5410508090	Spanhuls XN 8	8	90
5410508110	Spanhuls XN 8	8	110
5410508130	Spanhuls XN 8	8	130

### Plafond keilnagel

Stalen expansieanker voor lichte toepassingen. Voorzien van grote kop. Met ETA optie-6-goedkeuring voor meerpuntsbevestiging in gescheurd en ongescheurd beton.



Artikelnummer	Omschrijving	Diameter buiten (mm)	Lengte (mm)
5410560635	Plafond keilnagel CA6	12	35
5410560665	Plafond keilnagel CA6	12	65



## Stokanker



Stokanker SB 6 x 35 met betonschroef en M8 / M10 binnendraad bus, voor het afhangen van draadeinden. Ideaal voor het monteren van afhangsystemen zoals leidingwerk, sprinkler systemen en kabelgoten. Boren rond 6, 40 mm diep.

Artikelnummer	Omschrijving	Diameter buiten (mm)	Lengte (mm)	Draad type
5410550635	Stokanker SB 6	6	62	M8

### Indraai hulpstuk M16

Opzetstuk voor een accu boormachine voor het snel indraaien van M16 draadeinden in bijvoorbeeld kimankers.



Artikelnummer	Omschrijving	Draad type
9010400020	Indraai hulpstuk M16	M16

### Tapbout 8.8 EV - DIN 933

Tapbouten M12 met volledige draad en zeskantkop volgens DIN 933. Kwaliteit 8.8 in elektrolytisch verzinkte uitvoering. Naast de in de tabel vermelde maten zijn andere diameters en/of lengten snel leverbaar. Ook leverbaar in CE-gemarkeerde Constructie voldraad tapbouten met moer.



Artikelnummer	Omschrijving	Draad type	Lengte (mm)	Oppervlakte-behandeling
5430811040	Tapbout	M10	40	elektrolytisch verzinkt
5430812030	Tapbout	M12	30	elektrolytisch verzinkt
5430812035	Tapbout	M12	35	elektrolytisch verzinkt
5430812040	Tapbout	M12	40	elektrolytisch verzinkt
5430812045	Tapbout	M12	45	elektrolytisch verzinkt
5430812050	Tapbout	M12	50	elektrolytisch verzinkt
5430812060	Tapbout	M12	60	elektrolytisch verzinkt
5430812080	Tapbout	M12	80	elektrolytisch verzinkt
5430816025	Tapbout	M16	25	elektrolytisch verzinkt
5430816030	Tapbout	M16	30	elektrolytisch verzinkt
5430816035	Tapbout	M16	35	elektrolytisch verzinkt
5430816040	Tapbout	M16	40	elektrolytisch verzinkt
5430816045	Tapbout	M16	45	elektrolytisch verzinkt
5430816050	Tapbout	M16	50	elektrolytisch verzinkt
5430816060	Tapbout	M16	60	elektrolytisch verzinkt
5430816080	Tapbout	M16	80	elektrolytisch verzinkt
5430816100	Tapbout	M16	100	elektrolytisch verzinkt
5430820035	Tapbout	M20	35	elektrolytisch verzinkt
5430820040	Tapbout	M20	40	elektrolytisch verzinkt
5430820045	Tapbout	M20	45	elektrolytisch verzinkt
5430820050	Tapbout	M20	50	elektrolytisch verzinkt
5430820055	Tapbout	M20	55	elektrolytisch verzinkt
5430820060	Tapbout	M20	60	elektrolytisch verzinkt
5430820070	Tapbout	M20	70	elektrolytisch verzinkt
5430824040	Tapbout	M24	40	elektrolytisch verzinkt
5430824050	Tapbout	M24	50	elektrolytisch verzinkt
5430824060	Tapbout	M24	60	elektrolytisch verzinkt
5430824065	Tapbout	M24	65	elektrolytisch verzinkt
5430824070	Tapbout	M24	70	elektrolytisch verzinkt
5430824080	Tapbout	M24	80	elektrolytisch verzinkt

### Zeskantmoer EV - DIN 933

Zeskantmoeren klasse 8 volgens DIN 933 in elektrolytisch verzinkte uitvoering. Naast de in de tabel vermelde maten zijn ook zeskantmoeren met een grotere moerhoogte, andere klasse en andere uitvoeringen snel leverbaar.



Artikelnummer	Omschrijving	Draad type	Hoogte (mm)	Oppervlakte-behandeling
5430770112	Zeskantmoer	M12	10	elektrolytisch verzinkt
5430770116	Zeskantmoer	M16	13	elektrolytisch verzinkt
5430770120	Zeskantmoer	M20	16	elektrolytisch verzinkt
5430770124	Zeskantmoer	M24	19	elektrolytisch verzinkt
5430770130	Zeskantmoer	M30	24	elektrolytisch verzinkt
5430770142	Zeskantmoer	M42	34	elektrolytisch verzinkt



## Koppelmoer EV



Zeskantige koppelmoer met doorgaande metrische draad. Elektrolytisch verzinkte uitvoering.

Artikelnummer	Omschrijving	Draad type	Hoogte (mm)	Oppervlakte-behandeling
7810522036	Koppelmoer	M12	36	elektrolytisch verzinkt
7810523048	Koppelmoer	M16	48	elektrolytisch verzinkt
7810524060	Koppelmoer	M20	60	elektrolytisch verzinkt
7810525072	Koppelmoer	M24	72	elektrolytisch verzinkt
7810526090	Koppelmoer	M30	90	elektrolytisch verzinkt

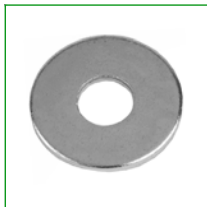
## Sluitring EV



Vlakke sluitringen volgens ISO 7089 - hardheid 200HV in elektrolytisch verzinkte uitvoering. Andere maten en uitvoeringen op aanvraag leverbaar.

Artikelnummer	Omschrijving	Draad type	Diameter buiten (mm)	Dikte (mm)	Oppervlakte-behandeling
5430760008	Sluitring	M8	16	1.6	elektrolytisch verzinkt
5430760010	Sluitring	M10	20	2	elektrolytisch verzinkt
5430760012	Sluitring	M12	24	2.5	elektrolytisch verzinkt
5430760016	Sluitring	M16	30	3	elektrolytisch verzinkt
5430760020	Sluitring	M20	37	3	elektrolytisch verzinkt
5430760024	Sluitring	M24	44	4	elektrolytisch verzinkt
5430760030	Sluitring	M30	56	4	elektrolytisch verzinkt

## Carrosseriering EV



Carrosserieringen volgens DIN 9021 - ISO 7093 in elektrolytisch verzinkte uitvoering. Andere maten en uitvoeringen op aanvraag leverbaar.

Artikelnummer	Omschrijving	Draad type	Diameter buiten (mm)	Dikte (mm)	Oppervlakte-behandeling
5430760110	Carrosseriering	M10	30	2.5	elektrolytisch verzinkt
5430760112	Carrosseriering	M12	37	3	elektrolytisch verzinkt
5430760116	Carrosseriering	M16	50	3	elektrolytisch verzinkt
5430760120	Carrosseriering	M20	60	4	elektrolytisch verzinkt
5430760124	Carrosseriering	M24	72	5	elektrolytisch verzinkt
5430760130	Carrosseriering	M30	92	6	elektrolytisch verzinkt

## Volgplaat EV



Vierkante volgplaat in elektrolytisch verzinkte uitvoering (EV) voor metrische draadeinden.

Artikelnummer	Omschrijving	Draad type	Lengte (mm)	Oppervlakte-behandeling
5430781516	Volgplaat	M16	50	elektrolytisch verzinkt
5430781620	Volgplaat	M20	60	elektrolytisch verzinkt

## M16 draadeind 4.8 - OV

Standaardmaten 4.8 draadeinden (OV). Afwijkende lengtematen zijn snel leverbaar volgens specificatie.

Artikelnummer	Omschrijving	Draad type	Lengte (mm)	Diameter buiten (mm)	Oppervlakte-behandeling
5430016100	Draadeind	M16	100	16	geen
5430016110	Draadeind	M16	110	16	geen
5430016145	Draadeind	M16	145	16	geen
5430016150	Draadeind	M16	150	16	geen
5430016160	Draadeind	M16	160	16	geen
5430016175	Draadeind	M16	160	16	geen
5430016195	Draadeind	M16	195	16	geen
5430016200	Draadeind	M16	200	16	geen
5430016210	Draadeind	M16	210	16	geen
5430016245	Draadeind	M16	245	16	geen
5430016250	Draadeind	M16	250	16	geen
5430016260	Draadeind	M16	260	16	geen
5430016295	Draadeind	M16	295	16	geen
5430016300	Draadeind	M16	300	16	geen
5430016310	Draadeind	M16	310	16	geen
5430016345	Draadeind	M16	345	16	geen
5430016395	Draadeind	M16	395	16	geen
5430017100	Draadeind	M16	1000	16	geen
5430017300	Draadeind	M16	3000	16	geen



## Draadeind 8.8 - OV

Standaardmaten 8.8 draadeinden onverzinkte uitvoering (OV).

Artikelnummer	Omschrijving	Draad type	Lengte (mm)	Diameter buiten (mm)	Oppervlakte-behandeling
5430510100	Draadeind	M10	1000	10	geen
5430513100	Draadeind	M12	1000	12	geen
5430513300	Draadeind	M12	3000	12	geen
5430517100	Draadeind	M16	1000	16	geen
5430517300	Draadeind	M16	3000	16	geen
5430521100	Draadeind	M20	1000	20	geen
5430521300	Draadeind	M20	3000	20	geen
5430525100	Draadeind	M24	1000	24	geen
5430525300	Draadeind	M24	3000	24	geen
5430531100	Draadeind	M30	1000	30	geen
5430531300	Draadeind	M30	3000	30	geen



## Draadeind 8.8 - EV

Standaardmaten 8.8 draadeinden elektrolytisch verzinkte uitvoering

Artikelnummer	Omschrijving	Draad type	Lengte (mm)	Diameter buiten (mm)	Oppervlakte-behandeling
5430610300	Draadeind	M10	3000	10	elektrolytisch verzinkt
5430613100	Draadeind	M12	1000	12	elektrolytisch verzinkt
5430613300	Draadeind	M12	3000	12	elektrolytisch verzinkt
5430617100	Draadeind	M16	1000	16	elektrolytisch verzinkt
5430617300	Draadeind	M16	3000	16	elektrolytisch verzinkt
5430621100	Draadeind	M20	1000	20	elektrolytisch verzinkt
5430621300	Draadeind	M20	3000	20	elektrolytisch verzinkt
5430625100	Draadeind	M24	1000	24	elektrolytisch verzinkt
5430625300	Draadeind	M24	3000	24	elektrolytisch verzinkt
5430631100	Draadeind	M30	1000	30	elektrolytisch verzinkt
5430631300	Draadeind	M30	3000	30	elektrolytisch verzinkt
5430643300	Draadeind	M42	3000	42	elektrolytisch verzinkt

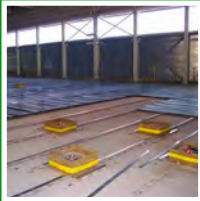






# Hoofdstuk 15

## Akoestiek



## VIBREX lengte dempbeugels - volgens specificatie



De VIBREX lengte-dempbeugels worden toegepast bij trillingsontkoppeling van gebouwen en onderdelen van gebouwen. Doos in doos constructies zoals toegepast in theaters, bioscopen, bowlingbanen, discotheken, muziekscholen etc. maar ook voor studio's en meetruimten. En trillingsontkoppelde opstelling van (verwarmings)ketels, koeltorens, ventilatoren en luchtbehandelingsinstallaties. De VIBREX lengte-dempbeugels hebben een zeer geringe inbouwhoogte (onbelast: 41 mm). Door de specifieke en kenmerkende vormgeving van de VIBREX lengte-dempbeugel ligt de afveerfrequentie laag. Bij een lijnvormige oplegging zoals bij de lengte-dempbeugel kunnen vlakke bouwdeelen (zoals vloeren) met een geringere buigstijfheid toegepast worden. Dit kan randbalken of ondersteuning overbodig maken. De VIBREX lengte-dempbeugels zijn standaard uitgevoerd uit voorgevormd RVS-verenstaal voorzien van ont-dreuningspasta. De standaard lengte is 1 meter.

Artikelnummer	Omschrijving
6210004010	VIBREX lengte-dempbeugels - volgens specificatie

## MAFUND platen - volgens specificatie



MAFUND platen zijn gemaakt van een hoog elastisch kunstrubber met een zeer goede verouderingsbestendigheid. (na meer dan 30 jaar gebruik onder een fundatie werden geen "verhardingsverschijnselen" geconstateerd, zoals die bij veel oplegmateriaal voorkomen) MAFUND platen zijn weersbestendig. Toepasbaar in een temperatuurbereik van - 20 tot + 80°C. Wegens de hoge maximale belastbaarheid wordt in de meeste gevallen volstaan met een plaatselijke ondersteuning, hierdoor kan het product optimaal aan de eisen worden aangepast en akoestisch worden geoptimaliseerd. Er zijn 3 typen, in te delen naar draagkracht. In tegenstelling tot producten met een volledige ondersteuning kan bij een plaatselijke ondersteuning de indeling van de MAFUND platen aan het zwaartepunt van het af te veren object worden aangepast. De standaardafmeting is 500 x 250 mm. Leverbaar in verschillende diktes, afhankelijk van de draagkracht.

Artikelnummer	Omschrijving
6210005010	MAFUND geluiddempingsplaten - volgens specificatie

## AVIBRATOR trillingdempers - volgens specificatie

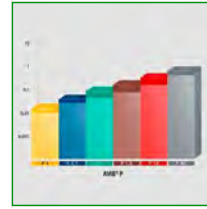


AVIBRATOR® FL en FN: trillingdempers in gesloten bouwwijze. In de beide series FL en FN zijn montage-elementen gebaseerd op stalen spiraaldrukveren beschikbaar, die volgens DIN EN 13906 blokvast zijn, zodat overbelasting (bijv. gedurende de montage) kan worden opgenomen. Hun gesloten bouwwijze verhindert vervuiling, die eventueel tot gedwongen vergrendeling van het elastische systeem zou kunnen leiden. De behuizing is van hoogwaardig gegoten aluminium gemaakt, de trillingdempers zijn bovendien corrosiebestendig gecoat. Voor bevestiging en fixatie worden de aanwezige hechtplaten dan wel isolatieplaten voor contactgeluid gebruikt, extra bouten zijn in de meeste gevallen niet nodig. De AVIBRATOREN van de serie FN kunnen wij bovendien waar nodig met een geïntegreerde viscositeitsdemping uitrusten, wat de trillingsamplitudes en krachtoverdracht tijdens het starten en stoppen van de machine (bij resonantiedoorgang) vermindert dan wel het natrilproces bij stootexcitatie verkort. AVIBRATOR® FO en FU: combinatie van isolatieplaat en stalen spiraaldrukveer. Naast de series FL en FN beschikt Hakron bovendien over trillingdempers van de serie FO en FU. Deze verenigen isolatieplaten voor contactgeluid met stalen spiraaldrukveren in open bouwwijze. Zo is de bedrijfstoestand van de veren te allen tijde zichtbaar.

Artikelnummer	Omschrijving
6210003010	AVIBRATOR® trillingdempers - volgens specificatie

## AVIB-P geluiddempingsplaten - volgens specificatie

AVIB-P platen zijn bijzonder geschikt voor het afveren van betonconstructies of het trillingsvrij opstellen van machines. AVIB-P platen zijn leverbaar in 6 klassen stijfheid; in 4 laagdiktes variërend van 12,5 tot 50 mm. Draagkracht (statisch) per klasse oplopend tot 0.4 N/mm<sup>2</sup> (= 400 kN/m<sup>2</sup>). De verticale afveerfrequentie is 7 Hz (minimaal) Leverbaar in platen van 500 x 2000 mm en stroken van 2000 mm lang, maatwerk op aanvraag.



Artikelnummer	Omschrijving
6210006010	AVIB-P geluiddempingsplaten - volgens specificatie



## TS foam geluidsisolatie



TS-foam is een blauwkleurig, flexibel polyethyleenschuim met een volledig gesloten celstructuur. Hierdoor neemt het vrijwel geen vocht op. Het is gemakkelijk hanteerbaar door de handzame rolbreedtes en het lichte gewicht. Met standaard gereedschap is het eenvoudig op maat te snijden. TS-foam is toepasbaar voor meerdere oplossingen en is ideaal voor projecten waarbij rekening gehouden moet worden met beperkte vloerhoogte. Het is ongevoelig voor vocht en kan daardoor gebruikt worden in ruimtes met hoge relatieve vochtigheid (bijv. badkamers). TS-foam is CFK/HCFK-vrij, veerkrachtig en in meerdere lagen toepasbaar. Vraag onze technische adviseurs om een deskundig advies voor jouw situatie.

Artikelnummer	Omschrijving	Breedte (mm)	Dikte (mm)	Lengte (mm)	Breedte (mm)	Dikte (mm)	Lengte (mm)
6210001003	TS-foam 3 mm	1500	3	125000	1500	3	125000
6210001005	TS-foam 5 mm	1500	5	75000	1500	5	75000

## Nevidek 300 geluidsisolatie

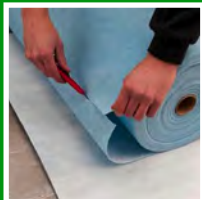
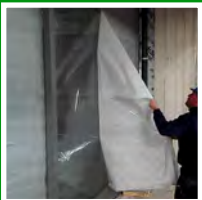


Nevidek Kokos 300 is ontwikkeld voor contactgeluidisolatie bij zwevende dekvloeren voor gebouwen waar de vloer een grote belasting moet kunnen opnemen (tot 1000 kg/m<sup>2</sup>). Toepassingsgebieden zijn dus bijvoorbeeld horecaruimten, discotheken, bioscopen e.d. Het Nevidek Kokos 300 vilt is van kokos-vezels gemaakt en heeft zijn dichtheid verkregen door middel van vernadeling. Het vilt is tweezijdig gelatexeerd waardoor het zijn uitstekende vormstabiliteit verkrijgt. Nevidek Kokos 300 wordt als plaat geleverd. Voor hoge contactgeluidisolatie-eisen en/of bij een ruwe ondergrond wordt Nevidek kokos 300 in 2 lagen aangebracht. Voor een advies met betrekking tot de gestelde isolatie eisen en bruikbare werkwijzen adviseren wij u contact op te nemen met onze technische adviseurs.

Artikelnummer	Omschrijving	Breedte (mm)	Dikte (mm)	Lengte (mm)	Breedte (mm)	Dikte (mm)	Lengte (mm)
6210002010	Nevidek 300 - 10 mm	1000	10	1250	1000	10	1250

# Hoofdstuk 16

## Materieel



## Metselprofiel



De aluminium metselprofielen HAVE zijn licht van gewicht en gemakkelijk te reinigen. De voet- en topklossen zorgen voor voldoende spijkermogelijkheden bij het koppelen en plaatsen. Met de vijf spijkersleuven op de zijvlakken kunnen deze profielen geschoord worden. Afmeting 65 x 65 mm. Op aanvraag ook in gemoffelde uitvoering leverbaar.

Artikelnummer	Omschrijving	Lengte (mm)	Afmetingen	Materiaal soort
7430012300	Have profiel KS	2300	65 x 65 mm	aluminiumkunststof
7430012400	Have profiel KS	2400	65 x 65 mm	aluminiumkunststof
7430012500	Have profiel KS	2500	65 x 65 mm	aluminiumkunststof
7430012700	Have profiel KS	2700	65 x 65 mm	aluminiumkunststof
7430013000	Have profiel KS	3000	65 x 65 mm	aluminiumkunststof
7430013300	Have profiel KS	3300	65 x 65 mm	aluminiumkunststof
7430013600	Have profiel KS	3600	65 x 65 mm	aluminiumkunststof
7430014000	Have profiel KS	4000	65 x 65 mm	aluminiumkunststof

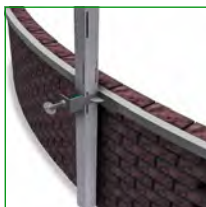
## CeVeHa snelsteller



Met deze CeVeHa-snelsteller kunnen profielen tussen vloer en plafond vastgeklemd worden. Bijvoorbeeld bij binnenlijmwerk (de topklos dient dan wel uitgevoerd te zijn met een doorgaand gat). Afhankelijk van type instelbaar van 50 tot 150 mm respectievelijk 50 tot 450 mm.

Artikelnummer	Omschrijving	Lengte (mm)	Afmetingen	Materiaal soort
7430030050	CeVeHa snelsteller	150	voor profiel 65 x 65 mm	staal
7430030060	CeVeHa snelsteller	450	voor profiel 65 x 65 mm	staal

## Metselschenkel



Met behulp van onze aluminium metselschenkels is op zeer eenvoudige wijze strak en maatvast gebogen metselwerk te maken. De standaard schenkels zijn 40 x 40 mm en hebben altijd een lengte van 6000 mm. Vanwege praktische redenen is over de laatste 500 mm van de beide uiteinden de buiging niet te garanderen. Hierdoor moet gerekend worden met een nuttige lengte van 5000 mm. De schenkels worden vooraf door ons in de gewenste radius gebogen en voorzien van een merk met de straal. Om tot de juiste radius te komen kunt u gebruik maken van het voorbeeld op het montage informatie blad. Deze voorbeeldtekening is als PDF online beschikbaar. Met de speciale klembeugels SB zijn de metselschenkels aan de aluminium metselprofielen (of houten tot de maat 65 x 65 mm) vast te klemmen. Aandachtspunt: temperatuurverschillen hebben invloed op de gebogen schenkels (buigtemperatuur  $\pm 18^{\circ}$  C).

Artikelnummer	Omschrijving	Lengte (mm)	Afmetingen	Materiaal soort
7430041600	Metselschenkel gebogen	6000	profiel 40 x 40 mm	aluminium
7430041610	Metselschenkel recht	6000	profiel 40 x 40 mm	aluminium

## Metselschenkel klembeugel SB

Met de speciale klembeugels SB zijn de metselschenkels aan de aluminium metselprofielen (of houten tot de maat 65 x 65 mm) vast te klemmen. De klembeugel SB wordt op de gewenste positie met parkers/zelftappers op de metselschenkel vastgeschroefd. Door de praktische hoogte van de schenkel (40 mm) blijft de lintvoeg onder de schenkel controleerbaar.



Artikelnummer	Omschrijving	Afmetingen	Materiaal soort
7430042010	Klembeugel SB	voor metselprofielen 65 x 65 mm	staal

## Metselschenkel koppelstuk

Koppelstuk voor aluminium metselschenkels. Toepasbaar waar de maximale lengte langer dient te zijn dan 6000 mm (werkende lengte metselschenkel is 5000 mm).



Artikelnummer	Omschrijving	Afmetingen
7430042020	Koppelstuk metselschenkel	voor metselschenkel (koker) 40 x 40 mm

## Binnen en Buitenhoek metselklem

Universele binnen- buitenhoekklem voor metselprofielen. Deze klem is zowel als buiten- alsmede als binnenhoekklem te gebruiken. Je heeft met deze klem dus altijd de juiste soort. Je hoeft geen twee verschillende soorten meer te bestellen. Door het verschuiven en/of het verdraaien van de klemrichting is de functie snel te wisselen. Bij hoger opgaand metselwerk zijn met behulp van deze BiBu-metselklem metselprofielen op het voorgaande metselwerk vast te klemmen. Hierdoor zijn er geen extra lange of op getopte profielen nodig. De BiBu-metselklem wordt eenvoudig in een stootvoeg gehaakt en vastgedraaid tegen het metselprofiel.



Artikelnummer	Omschrijving	Materiaal soort
7430030070	BiBu metselklem	staal

## Binnenhoek metselklem

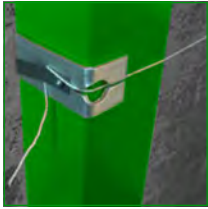
Binnenhoekklem voor metselprofielen. Bij hoger opgaand metselwerk zijn met behulp van deze Binnenhoekklem metselprofielen op het voorgaande metselwerk vast te klemmen. Hierdoor zijn er geen extra lange of opgetopte profielen nodig. De Binnenhoekklem wordt eenvoudig in een stootvoeg gehaakt en vastgedraaid tegen het metselprofiel.



Artikelnummer	Omschrijving	Materiaal soort
7430030080	Binnenhoekklem	staal



## Opsteekgarnituur



Met dit aluminium opsteekgarnituur is snel en eenvoudig de draad op een aluminium metselprofiel te bevestigen.

Artikelnummer	Omschrijving	Afmetingen	Materiaal soort
7430030100	Opsteekgarnituur	voor metselprofiel 65 x 65 mm	aluminium

## Metselprofiel klossen



De topklossen voor de Have aluminium metselprofielen zijn gemaakt uit een goed spijkerbare en zeer maatvaste kunststof met een lange levensduur. Los krimpemde topklossen behoren hiermee tot het verleden. Standaard is de kunststof topklos voorzien van een doorgaand gat voor toepassing van de CeVeHa snelsteller. De vierkante uitsparing in combinatie met de Koppelplaat 65 x 65 zorgt voor een niet verdraaibare op-top mogelijkheid met een tweede profiel. Ter vervanging voor de klossen achter de schoorsleuven zijn houten spijkerklossen leverbaar.

Artikelnummer	Omschrijving	Lengte (mm)	Afmetingen	Materiaal soort
7430030020	Topklos	60	voor profiel 65 x 65 mm	kunststof
7430030030	Topklos koppelplaat		voor profiel 65 x 65 mm	kunststof



## Signaalbeveiliging Champignon

De Champignon signaal-/beschermdoppen worden geplaatst op uit het beton staande stekken. Hierdoor zijn de stekken goed zichtbaar en zijn de scherpe delen afgeschermd waardoor verwondingen voorkomen kunnen worden. Vooral toegepast bij stekken op hoofdhoogte of langs een doorloop. Maar ook bij aansluitingen waar langere tijd tussen de te storten delen zit is het zinvol de stekken met de Champignon te markeren en af te schermen. Deze Champignon signaal-/beschermdoppen zijn bedoeld als visuele markering en lichte stootbescherming. Zij bieden ONVOLDOENDE bescherming tegen lichamelijke verwondingen (geen valbeveiliging).



Artikelnummer	Omschrijving	Kleur	Wapening Ø min.	Aantal per zak
7410100618	Signaal kap rood	rood	Ø 6	250
7410101632	Signaal kap rood	rood	Ø 16	250

## Valbeveiliging Nevosafe Plus - met stalen inzet

Nevosafe Plus valbeveiligers bieden een effectieve bescherming tegen ongevallen met onafgeschermd stekeinden. De Nevosafe Plus kenmerken zich door een groot oppervlak van een sterkte kunststof. Hierdoor wordt de kinetische energie bij een val over een groot oppervlak verspreid. Binnen in de Nevosafe Plus bevindt zich een komvormige stalen mantel, die de bescherming biedt bij een val. Nevosafe Plus is leverbaar voor wapening van Ø 6 - 20 mm en voor Ø 20 - 36 mm.



Artikelnummer	Omschrijving	Kleur	Lengte (mm)	Wapening Ø min.	Aantal per doos
7420110620	Nevosafe Plus 6 / 20	geel	1000	Ø 6	40
7420112036	Nevosafe Plus 20 / 36	geel	1000	Ø 20	30

## Valbeveiliging Universeel

Herbruikbare universele stekeindbeveiliging uit signaalgele slagvaste kunststof in lengtes van 1 meter. Toepasbaar op wapening rond 8 tot en met rond 40 mm. Snelle en eenvoudige montage. Leverbaar in twee uitvoeringen: met stalen valplaat (valbeveiliging). Zonder stalen valplaat (toepasbaar als stootbeveiliging en signaalfunctie).



Artikelnummer	Omschrijving	Kleur	Lengte (mm)	Wapening Ø min.	Aantal per doos
7420020100	Universele valbeveiliging - zonder plaat	geel	1000	Ø 8	6
7420020200	Universele valbeveiliging - met plaat	geel	1000	Ø 8	6

## Pile-safe paalkopbeveiliging

Pile-Safe is een snelle, eenvoudige en herbruikbare valbeveiliging voor paalkoppen. Voorzien van stalen bodemplaat (kleine stalen plaat bovenzijde en volledige stalen plaat binnenzijde) voor valbescherming. Een duidelijk signalering door de opvallende gele of witte kleur. Leverbaar in drie typen, afhankelijk van de diameter.



Artikelnummer	Omschrijving	Kleur	Diameter binnen (mm)	Diameter buiten (mm)
7420120340	Pile-Safe type 1	geel	280	340
7420120480	Pile-Safe type 2	wit	370	480
7420120550	Pile-Safe type 3	wit	410	550



## Leuningplug Ø50



Voor het eenvoudig plaatsen van een veiligheidsleuning uit steigerbuizen. De Leuningplug 50 drukt u na het verdichten in het verse, enigszins opgestijfde beton. Gebruik bij nog erg plastisch beton de 'anti-opdrijfring' om opdrijven door opwaartse druk tegen te gaan. Door zijn opvallende groene kleur makkelijk terug te vinden. Na verharding van het beton het deksel openen en de leuning plaatsen. Inwendige diameter is 50 mm. Voldoet door aan de door Aboma gevraagde insteeklengte van 150 mm.

Artikelnummer	Omschrijving	Kleur	Lengte (mm)	Diameter binnen (mm)	Diameter buiten (mm)	Aantal per zak
2230202010	Leuningplug 50	groen	178	50		60
2230202020	Anti- opdrijfring Ø50	zwart		36	50	25

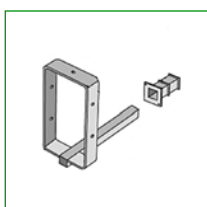
## Valbeveiliging RB



Randbeveiligingsbeugel RB om veiligheidsleuningen uit steiger materiaal te monteren aan kalkzandsteen-constructies. De speciale lijmplaat wordt in de voeg tussen het derde en vierde kalkzandsteen-element in gelijmd. Bij toepassing aan de bovenzijde van de dragende bouwmuur dient de lijmplaat gespijkerd te worden met de speciale hulsnagel 8 x 50 mm. Bij toepassing van Randbekistingsankers is een speciale verdiepte uitvoering van de lijm/spijkerplaat leverbaar. De Randbeveiligingsbeugel RB is in combinatie met specifieke montageplaten ook toepasbaar bij (prefab-) beton en cellenbeton. De Randbeveiligingsbeugels RB zijn goedgekeurd door ABOMA + KEBOMA.

Artikelnummer	Omschrijving	Diameter binnen (mm)	Diameter buiten (mm)	Aantal per doos
7420030010	RB beugel	50		
7420030020	RB lijmplaat			50
7420030030	RB spijkerplaat			50
7420030040	RB hulsnagel		8	50

## Clip steigerankers



Een steigeranker voor liftschachten. Lengte van de badding is kleinste schachtbreedte minus 20 mm (indien mogelijk badding 100 x 200 mm). Alleen inbouwen zoals afgebeeld. Maximale belasting 15 kN.

Artikelnummer	Omschrijving	Lengte (mm)	Breedte (mm)	Hoogte (mm)
7430100110	Clipschoen	245	22	205
7430100120	Clipschoen huls	90	50	50

## Stecker leuninghouder



De Stecker 50 wordt gebruikt bij het bevestigen van een veiligheidsleuning op de zijkant van de vloer, dek of balk. Hierdoor kunnen de bouwwerken tot het einde toe beveiligd blijven. Ideaal voor brugdekken en in trappenhuizen. De Stecker 50 heeft een insteek van Ø 50 x 150 mm en is te gebruiken in combinatie met steigerbuis. De Stecker-huls wordt aan de bekisting gespijkerd en ingestort. Aandachtspunt: boven/onderzijde beton tot aan hartlijn van de huls dient min. 75 mm te zijn.

Artikelnummer	Omschrijving	Lengte (mm)	Breedte (mm)	Hoogte (mm)
7430100010	Stecker instorthuls	130	50	50
7430100020	Stecker 50 robuust leuninghouder			

## Afdekvilt H10 (binnen)

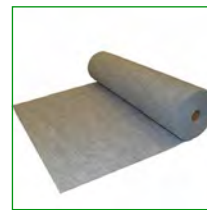
Afdekvilt H10 is gemêleerd-kleurig vilt voorzien van een vloeistofdichte anti-slip PE folie. Met name bedoeld voor bescherming van prefab-betonelementen binnen (zoals trappen, galerij- en balkonplaten enz.). Het 2-laagse Afdekvilt H10 is NIET-zelfklevend, heeft een absorberende katoenen bovenlaag en een vloeistofdicht door de PE-folie onderlaag. Afdekvilt H10 is geschikt voor binnengebruik. Gewicht 200 gr/m<sup>2</sup>.



Artikelnummer	Omschrijving	Breedte (mm)	Lengte (mm)	Kleur
6610105010	Afdekvilt H10	1000	50000	grijs
6610105020	Afdekvilt H10	2000	50000	grijs

## Afdekvlies H30 (buiten)

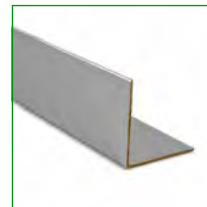
Afdekvlies H30 is een stabiel grijskleurig 3-laags vast vlies voor het veilig afdekken en beschermen van prefab betondelen, en het zorgen voor een veilig loopoppervlak op de bouwplaats. H30 is opgebouwd uit een toplaag van polyestervlies, een tussenlaag uit vloeistofdichte folie en een grondlaag uit polyestervlies; geïmpregneerd met speciale lijm. Het Afdekvlies H30 biedt bescherming tegen onder meer beschadigingen door puin, vallend gereedschap, bouwstempels, water en verf. Daarnaast zorgt het antislip voor een veilig loopoppervlak. Geschikt voor binnen en buiten gebruik. Afdekvlies H30 is vloeistofdicht, schokabsorberend en zelfklevend. Afdekvlies H30 is extra robuust, dik en stevig; gewicht van 330 gr/m<sup>2</sup>.



Artikelnummer	Omschrijving	Breedte (mm)	Lengte (mm)	Kleur
6610302510	Afdekvlies H30	1000	25000	grijs
6610302520	Afdekvlies H30	2000	25000	grijs

## Hoek beschermprofiel (karton)

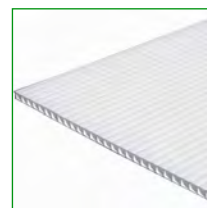
Hoekprofiel uit geïmpregneerd karton dat is voorzien van een watervaste aluminium polyetheen (composiet) toplaag. Biedt bescherming van hoeken bijvoorbeeld bij kozijnen, metselwerk, prefab beton, kolommen en deuropeningen.



Artikelnummer	Omschrijving	Dikte (mm)	Breedte (mm)	Lengte (mm)	Aantal per doos
7430101510	Hoek beschermprofiel	3	45	2000	25
7430101520	Hoek beschermprofiel	4	80	2000	25

## Afdichtingsplaat

Een kunststof (polypropyleen) afdichtingsplaat voor raamsparingen. Hiermee kunnen raamopeningen tijdelijk worden afdicht. Net als het traditioneel gebruikte folie is de afdichtingsplaat licht van gewicht en lichtdoorlatend. Grote voordelen van de kunststof afdichtingsplaat ten opzichte van traditionele folie zijn echter: meerdere keren te gebruiken, sterk, isolerende werking (lucht in kanalen), beter bestand tegen weersinvloeden, eenvoudig schroefbaar en zaagbaar.



Artikelnummer	Omschrijving	Dikte (mm)	Breedte (mm)	Lengte (mm)	Kleur
7430101610	Afdichtingsplaat PP	5	2000	2250	wit



## UA Kunststof afdekprofiel



Het UA- afdekprofiel is een tijdelijke afdekking voor pas gemetseld metselwerk. Het UA-afdekprofiel kan eenvoudig opgelegd worden op het metselwerk, is meerdere malen te gebruiken en licht in gewicht. Indien nodig gemakkelijk in te korten met behulp van een schaar of mes.

Artikelnummer	Omschrijving	Breedte (mm)	Lengte (mm)	Kleur
7430030110	UA afdekprofiel	185	1400	zwart

## Transporthoek



Transporthoek voor spanband. Ter bescherming van hoeken tijdens transport. Voor spanband maximaal 110 mm breed.

Artikelnummer	Omschrijving	Breedte (mm)	Kleur
7430101420	Transporthoek PE	110	grijs

## Stapelplaat



Houdt prefab-elementen van elkaar. Voorkomt beschadiging tijdens opslag.

Artikelnummer	Omschrijving	Dikte (mm)	Breedte (mm)	Lengte (mm)	Kleur
1440850010	Stapelplaat	10	60	150	wit

## Werfafzetting



Hakron Werfafzetting zorgt voor een goed zichtbare afbakening van je bouw- of infraproject. Het net heeft een dubbele functie: het biedt bescherming als veiligheidsnet en heeft een duidelijke signaalfunctie door de feloranje kleur. De uit PVC vervaardigde Hakron Werfafzetting is snel en eenvoudig vanaf de rol te plaatsen en indien gewenst te hergebruiken.

Artikelnummer	Omschrijving	Breedte (mm)	Lengte (mm)	Kleur
7420025100	Werfafzetting	1000	50000	oranje

## Omniguard 110NP

Omniguard 110 NP is een spuitbare beschermfolie voor glas. Glas is hiermee optimaal beschermd. Omniguard 110 NP is geschikt voor zowel binnen- als buitentoepassingen. Het beschermt stalen/aluminium (gepoedercoated) kozijnen en glas waarop het is aangebracht niet alleen tegen krassen, het geeft ook bescherming tegen bijvoorbeeld vonken van slijpschijven, cementspatten, gevelreinigers en zandstralen, pleister- en gevelafwerking. Omniguard 110 NP is niet geschikt voor houten ondergronden en plexiglas. Test vooraf geschiktheid, zeker bij gebruik op glanzende gelakte aluminium profielen. Na einde van de werkzaamheden, uiterlijk 18 maanden na aanbrengen bij glasramen, is Omniguard beschermfolie eenvoudig te verwijderen als een plastic folie. Omniguard dient verwerkt te worden bij minimaal 5°C en maximaal 30°C (zowel de temperatuur van het oppervlak waarop Omniguard is aangebracht als de omgevingstemperatuur).



Artikelnummer	Omschrijving	Inhoud (kg)	Kleur
8610070110	Omniguard 110NP	10	wit
8610070120	Omniguard 110NP	20	wit

## Betoshield WB

Impregneermiddel als tijdelijke, onzichtbare en dampdoorlatende water- en vuilafstoting van betonoppervlakken. Betoshield WB zorgt voor een betere onthechting wanneer deze in combinatie met Omniguard 110NP spuitbare folie wordt toegepast.

Hou er rekening mee dat Betoshield WB eerst helemaal droog dient te zijn voordat Omniguard 110NP wordt aangebracht.



Artikelnummer	Omschrijving
8610067120	Betoshield WB



## Slipsleutel



Slipsleutel voor het vast- en losdraaien van Betomax zeskant- en vleugelmoeren.

Artikelnummer	Omschrijving	Sleutelwijdte (SW)	Toepasbaar op / met
9010001027	Slipsleutel	27	KO16 zeskantmoer
9010001030	Slipsleutel	30	B15 zeskantmoer
9010001036	Slipsleutel	36	B20 & B23 zeskantmoer
9010001046	Slipsleutel	46	B26 & B30 zeskantmoer

## Slipsleutel losse greep



Losse greep voor Slipsleutel zonder slinging. Let op: elke sleutelwijdte heeft een andere diameter slinging.

Artikelnummer	Omschrijving	Sleutelwijdte (SW)
9010011024	Slipsleutel - greep	27
9010011030	Slipsleutel - greep	30
9010011036	Slipsleutel - greep	36
9010011046	Slipsleutel - greep	46

## Slipsleutel losse ring



Losse slinging voor Slipsleutel. Elke sleutelwijdte heeft een andere diameter en dus elke slinging heeft een eigen maat greep.

Artikelnummer	Omschrijving	Sleutelwijdte (SW)
9010012027	Slipsleutel - ring	27
9010012030	Slipsleutel - ring	30
9010012036	Slipsleutel - ring	36
9010012046	Slipsleutel - ring	46

## Pijpkopsleutel



De pijpkopsleutel wordt gebruikt voor het lossen van MKK's op goed bereikbare plaatsen.

Artikelnummer	Omschrijving	Sleutelwijdte (SW)	Toepasbaar op / met
9010013027	Pijpkopsleutel	27	Betomax 15
9010013032	Pijpkopsleutel	32	Betomax 20/23
9010013041	Pijpkopsleutel	41	Betomax 30

De MKK-sleutel wordt met de geïntegreerde draadstang geborgd op de MKK. Hierdoor kan deze sleutel niet uit de MKK schieten bij het losdraaien. De MKK-sleutel wordt toegepast bij het lossen van MKK's op moeilijk bereikbare plaatsen, bijvoorbeeld op grote hoogte.

Artikelnummer	Omschrijving	Toepasbaar op / met
9010040015	Mkk sleutel	Betomax 15
9010040020	Mkk sleutel	Betomax 20
9010040023	Mkk sleutel	Betomax 23
9010040026	Mkk sleutel	Betomax 26

## Mkk sleutel



Staarteindsleutels voor het losdraaien van centerpenen. Met de universele staarteindsleutel (uni) zijn centerpenen van B15 tot B26 te lossen; deze is ook toepasbaar voor het inschroeven van Konnektie-einden.

Artikelnummer	Omschrijving
9010000010	Staarteindsleutel Universeel
9010000015	Staarteindsleutel B15

## Staarteindsleutel



Speciale sleutel voor het aan- en losdraaien van de Betomax 15 vleugelmoer.

Artikelnummer	Omschrijving	Toepasbaar op / met
9010030015	Vleugelmoersleutel B15	Betomax 15

## Vleugelmoersleutel



Werfpunratel met dubbele kop en centreerpunt.

Artikelnummer	Omschrijving	Sleutelwijdte (1)	Sleutelwijdte (2)
9010022730	Werfpunratel	27	30
9010022732	Werfpunratel	27	32
9010023036	Werfpunratel	30	36

## Werfpunratel



## Kegelsleutel



Sleutel voor het verwijderen van kunststof kegels uit het beton.

Artikelnummer	Omschrijving	Toepasbaar op / met
9010090020	Kegelsleutel kruiskop	Kegel Exi 22/15, Kegel Exo
9010090030	Kegelsleutel schroefkop	Kegels Exi 10

## Kegelsleutel Winkel 22



Kegelsleutel voor het verwijderen van de Winkel 22 neigbare kegels.

Artikelnummer	Omschrijving	Toepasbaar op / met
9010090010	Kegelsleutel Winkel 22 - neigbaar	Winkel 22 kegel

## Griffdorn



De Griffdorn is een speciaal gereedschap voor het inbrengen van de Flupp. De Flupp wordt op de Griffdorn geplaatst en onder constante druk in de buisopening gedrukt. De Flupp rekt zich langzaam uit en 'plopt' hierdoor in de buis. Bij lage temperaturen verdient het de voorkeur de Flupps te verwarmen voor montage; dit verhoogt de flexibiliteit en vereenvoudigt hierdoor de montage. Nooit op de Griffdorn slaan; dit beschadigt de Flupp en daarmee de afdichting.

Artikelnummer	Omschrijving	Toepasbaar op / met
9010400010	Griffdorn	Flupp stoppen

## Riveter - inbreng gereedschap Rivestop



Riveter, manueel inbreng gereedschap ten behoeve van de Rivestop.

Artikelnummer	Omschrijving	Toepasbaar op / met
9010430010	Riveter	Rivestop



## Riveout manueel uittrek gereedschap

Riveout manueel uittrek gereedschap ten behoeve van het verwijderen van de Rivepipe buisjes.

Artikelnummer	Omschrijving	Toepasbaar op / met
9010430020	Riveout	verwijderen Rivepipe buisjes



## Spantang Feder

Spantang voor het opspannen van het Spanslot Feder. Gecoate uitvoering.

Artikelnummer	Omschrijving	Toepasbaar op / met
9010331010	Spantang Feder	Spanslot Feder



## Spantang Mayor

Spantang voor het opspannen van het Spanslot Mayor. Verzinkt uitvoering.

Artikelnummer	Omschrijving	Toepasbaar op / met
9010331020	Spantang Mayor	



## Inslagdoorn B15 inslaganker

Inslagdoorn voor de montage van het B15 inslaganker. Hierdoor wordt het B15 inslag anker gespreid en verankerd.

Artikelnummer	Omschrijving	Toepasbaar op / met
9010350020	Inslagdoorn B15	B15 inslaganker



## Momentsleutel met opzetstuk



Voor het gecontroleerd aanbrengen van voorspanning in de centerpenen met behulp van de voorspanmoer. Momentsleutel 1 wordt standaard geleverd met een ringsleutel SW 30, Momentsleutel 2 met SW 41. Opzetstukken SW 30, SW 36 en SW 60 zijn los leverbaar.

Artikelnummer	Omschrijving	Sleutelwijdte (SW)
9010080200	Momentsleutel met opzetstuk - SW30 200NM	30
9010080400	Momentsleutel met opzetstuk - SW30 400NM	41

## Momentsleutel zonder opzetstuk



Voor het gecontroleerd aanbrengen van voorspanning in de centerpenen met behulp van de voorspanmoer. Momentsleutel 1 wordt standaard geleverd met een ringsleutel SW 30, Momentsleutel 2 met SW 41. Opzetstukken SW 30, SW 36 en SW 60 zijn los leverbaar

Artikelnummer	Omschrijving
9010081200	Momentsleutel zonder opzetstuk - 200NM
9010081400	Momentsleutel zonder opzetstuk - 400NM

## Momentsleutel opzetstuk



Voor het gecontroleerd aanbrengen van voorspanning in de centerpenen met behulp van de voorspanmoer. Momentsleutel 1 wordt standaard geleverd met een ringsleutel SW 30, Momentsleutel 2 met SW 41. Opzetstukken SW 30, SW 36 en SW 60 zijn los leverbaar

Artikelnummer	Omschrijving	Sleutelwijdte (SW)
9010082030	Momentsleutel opzetstuk - SW30	30
9010082041	Momentsleutel opzetstuk - SW41	41
9010082060	Momentsleutel opzetstuk - SW60	60

## Momentsleutel TSE en PSE



Momentsleutel voor het aandraaien van Konnektie-einden TSE/PSE in de Konnektie-ankers PSA.

Artikelnummer	Omschrijving	Toepasbaar op / met
9010140010	Momentsleutel TSE/PSE	TSE / PSE

## Sleutel Flensmagneet

Sleutel met binnen vierkant 9x9 mm voor het verwijderen van Flensmagneten

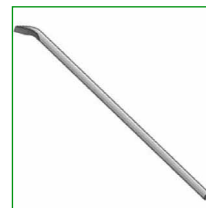
Artikelnummer	Omschrijving	Toepasbaar op / met
9010100040	Sleutel Flensmagneet SW 9	Flensmagneet



## Uitbuigijzer voor staven

Om de stekken van onze Comax stekkenbakken volgens de KOMO voorschriften uit te buigen is een uitbuigijzer voor staven leverbaar. Deze is toepasbaar tot en met wapening  $\varnothing$  12 mm. Het uitbuigijzer heeft een lengte van 700 mm. Volgens het KOMO-certificaat moet het terugbuigen van een staaf zo uitgevoerd worden dat een zwanenhals wordt voorkomen. Hiertoe dienen de staven niet geheel recht uitgebogen te worden, maar uitgebogen met een kleine hoek (tussen  $5^\circ$  en  $15^\circ$ ) ten opzichte van de staafassen.

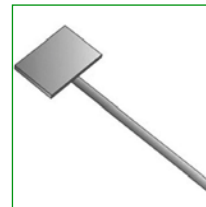
Artikelnummer	Omschrijving	Toepasbaar op / met
9010380010	Uitbuigijzer voor staven tot $\varnothing$ 12 mm	Comax stekkenbakken



## Uitbuigijzer voor beugels

Om de stekken van onze Comax stekkenbakken volgens de KOMO voorschriften uit te buigen is een uitbuigijzer voor beugels leverbaar. Deze is toepasbaar tot en met wapening  $\varnothing$  12 mm. Het uitbuigijzer heeft een lengte van 700 mm. Volgens het KOMO-certificaat moet het terugbuigen van een staaf zo uitgevoerd worden dat een zwanenhals wordt voorkomen. Hiertoe dienen de staven niet geheel recht uitgebogen te worden, maar uitgebogen met een kleine hoek (tussen  $5^\circ$  en  $15^\circ$ ) ten opzichte van de staafassen.

Artikelnummer	Omschrijving	Toepasbaar op / met
9010380020	Uitbuigijzer voor beugels t/m $\varnothing$ 12 mm	Comax stekkenbakken



## Uitslagijzer RKK

Uitslaggereedschap voor het eenvoudig lossen van de RKK-gietbouwconus.

Artikelnummer	Omschrijving	Toepasbaar op / met
9010350010	Uitslagijzer massief	RKK conus



## Indraaigereedschap einden (opzetstuk indraaien TSE en PSE)



Indraaigereedschap (opzetstuk) voor het indraaien van Konnektie-einden (TSE/ PSE) met behulp van een slagmoersleutel. Met dit opzetstuk kunnen stekeinden mechanisch ingedraaid worden. Het opzetstuk is leverbaar voor wapeningstaal Ø12, Ø20 en Ø25 mm. Aandachtspunt: zowel bij handmatige als mechanische montage van de stekeinden dienen deze altijd aangedraaid te worden met het voorgeschreven moment door middel van een momentsleutel. Dit voorschrift uit het KOMOcertificaat vervalt niet door het gebruik van het opzetstuk; zie voor het juiste aandraaimoment het KOMO-certificaat op onze site.

Artikelnummer	Omschrijving	Toepasbaar op / met
9010150012	opzetstuk indraaien TSE en PSE Ø12	Konnektie eind Ø12
9010150016	opzetstuk indraaien TSE en PSE Ø16	Konnektie eind Ø16
9010150020	opzetstuk indraaien TSE en PSE Ø20	Konnektie eind Ø20
9010150025	opzetstuk indraaien TSE en PSE Ø25	Konnektie eind Ø20

## Indraai hulpstuk M16



Opzetstuk voor een accu boormachine voor het snel indraaien van M16 draadeinden in bijvoorbeeld kimankers.

Artikelnummer	Omschrijving	Toepasbaar op / met
9010400020	Indraai hulpstuk M16	Indraaihulpstuk voor het indraaien van M16 draadeinden

## Indraai-adaptor



Indraai-adaptor voor schroefspouwankers met golf. Voor toepassing op een accu boormachine.

Artikelnummer	Omschrijving
9010350030	Indraai adapter voor schroefspouwankers

## Aandrukspatel Fensterfix



Fensterfix aandrukspatel voor butylband

Artikelnummer	Omschrijving	Toepasbaar op / met
9010320020	Fensterfix aandrukspatel	butylband

Aandrukrol voor Compri-butyl- en bitumentapes; geschikt om deze tapes zonder luchtbelletjes aan te rollen. De Aandrukrol Pro is een zware uitvoering met een rubberen rol van 45 mm breed.

Artikelnummer	Omschrijving	Toepasbaar op / met
9010320010	Aandrukrol	butylband
9010320015	Aandrukrol Pro	butylband, bitumenband



## Aandrukrol



EPDM-schaar in zware kwaliteit voor het knippen van EPDM- foliën en EPDM loodvervangers.

Artikelnummer	Omschrijving
9010320040	EPDM schaar



## Schaar



Kunststof Zinkklopper voor het in vorm 'kloppen' van EPDM-MET

Artikelnummer	Omschrijving	Toepasbaar op / met
9010320030	Zinkklopper	EPDM-MET



## EPDM zinkklopper



Lasbijn voor het maken van lassen / verbindingen in PVC voegenbanden.

Artikelnummer	Omschrijving	Toepasbaar op / met
9010300010	Lasbijn 220V / 125W	PVC voegenband
9010300020	Lasbijn 220V / 300W	PVC voegenband



## Lasbijn



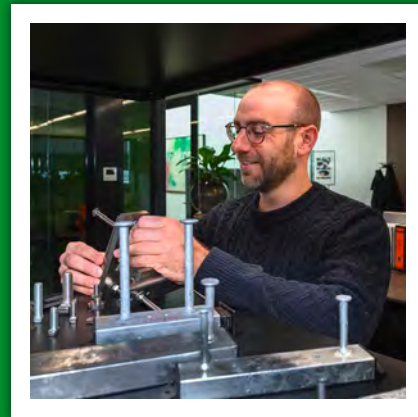
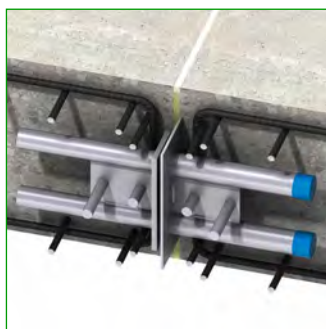
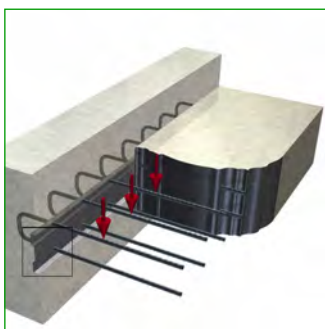


# Engineering

De afdeling Engineering voorziet de voorschrijvende markt van adviezen op maat. Daarnaast is voor een aantal projectmatige producten, zoals natuursteenankers, gevelplaatankers, sandwichplaatankers, ponswapening, de TSS trap/bordesverbinding, de Staifix-deuvels en extern aan te brengen koolstoflijmwapening, vaak speciale begeleiding en advisering van deze afdeling noodzakelijk.

## Onze afdeling Engineering biedt je onder meer:

- hulp met deelberekeningen en maatoplossingen;
- begeleiding en advisering bij een aantal projectmatige producten;
- 2D- en/of 3D CAD-tekeningen uit eigen CAD-bibliotheek van Hakron;
- 3D BIM-objecten van diverse producten;
- rekensoftware voor o.a. COMAX-stekkenbakken (dwarskrachten volgens Eurocode 2), bout- en golfankers voor bevestigingen (volgens CUR 25 of Eurocode) en hijsankers in beton (volgens Haeussler-formules);
- presentatiemogelijkheid zowel op jouw locatie als bij Hakron, bijvoorbeeld een lunchlezing of een persoonlijk gesprek over een producttoepassing of de BIM-mogelijkheden.



**T 0341 27 88 40**  
**engineering@hakron.nl**  
**www.hakron.nl/engineering**

## Meer info?

Heb je vragen of wil je een geheel vrijblijvende afspraak met ons maken? Neem dan contact met ons op, wij komen graag bij je langs voor een advies op maat.



**Wesley Landkoer**  
Technisch adviseur  
T 0341 - 27 88 42



**ing. Alexander Zalm**  
Engineer  
T 0341 - 27 88 43



**T 0341 27 88 40**  
[www.hakron.nl](http://www.hakron.nl)

## Meer info?

Heb je vragen of wil je een geheel vrijblijvende afspraak met ons maken? Neem dan contact met ons op, wij komen graag bij je langs voor een advies op maat.

## BIM-objecten van onze producten

**Van diverse producten zijn BIM-objecten beschikbaar. Zowel de losse BIM-objecten als de complete verzameling zijn op [www.bimobject.com/hakron](http://www.bimobject.com/hakron) en [www.hakron.nl](http://www.hakron.nl) te downloaden.**

### BIM-bibliotheek

Onze BIM-bibliotheek omvat diverse intelligente families en productgroepen, op LOD 400 detailniveau. De objecten zijn gereed voor geo- en parametrisch design en op aanvraag voor IFC beschikbaar.

Enkele voorbeelden van productgroepen die als BIM-objecten beschikbaar zijn; instort- en hijs-voorzieningen, wapening-doorkoppelsysteem, dilatatiebekistingen, voorraad-lateien, sparingsbuizen en voegenbanden. Onze BIM-bibliotheek wordt regelmatig uitgebreid.

### Revit

Alle Hakron BIM-objecten zijn verrijkt met relevante data en kunnen op maat ingezet worden in diverse fases van het bouwproces. De BIM-objecten zijn in Autodesk Revit via "Type Catalog" binnen te halen of als Revit overzicht verzameling en daarnaast ook direct toegankelijk vanuit Autodesk Revit via Seek of via de Add-on van BIMObject.com.

### Ook in Tekla

Onze BIM-objecten worden ook meegeleverd in de standaard bibliotheek van elke Tekla-Structures-versie. Onze Tekla-modellen zijn daarnaast voor iedereen beschikbaar via onze pagina op het Tekla-Warehouse.

Mis je een product als BIM-object? Geef het aan onze engineers door!

### Engineering

Samenwerking is al in een vroeg stadium mogelijk, zodat het gehele proces optimaal kan verlopen en processen beter beheersbaar worden. Hakron biedt naast de BIM-objecten deskundige advisering en ondersteuning vanuit de afdeling Engineering. Denk bijvoorbeeld aan advisering voor afslanken van de productkeuzes, voor maatwerk BIM-objecten of (deel)berekeningen bij toepassing van onze producten.



### Onze BIM-objecten downloaden?

[www.bimobject.com/hakron](http://www.bimobject.com/hakron) of [www.hakron.nl](http://www.hakron.nl)







**Certacon voorziet in de productie, engineering en verkoop van metselwerkondersteuning (lateien en geveldragers), borstweringsteunen, randbekistingen en klein ankerwerk. Kort samengevat: alles wat aan een gebouw bevestigd moet worden. Verder zijn wij adviseur en leverancier in vele aanliggende productgroepen, zoals metselwerkwapening, vochtkerende aansluitingen, polyester ondersteuningsprofielen, verankeringen enz.**

## **Jouw partner in bouwen**

Wij verzorgen voor jou:

- het ontwerp;
- de calculatie;
- ruime technische ondersteuning, inclusief tekenwerk en constructieve berekeningen;
- de productie van deze hoogwaardige producten.

Deze werkzaamheden worden uitgevoerd door een vakkundige groep engineers. Allen met een bouwkundige opleiding en ruime ervaring op dit vakgebied. Onze vakkundigheid wordt onderschreven door het KOMO-keurmerk. Hiermee is de bouwsector gegarandeerd van de kwaliteit van producten, processen, systemen en diensten van Certacon.

## **Certacon biedt je onder meer:**

- Door slimme ontwerpen, het meest stabiele geveldrager-systeem met vele opties, zoals diepteverstelbaarheid, betonbandverankering, luifelbevestigingen, enz.
- ruim 35 jaar ervaring op het gebied van engineering van geveldragers en lateien;
- meedenken om te komen tot kostenbesparende uitwerkingen;
- Advies en ondersteuning, van ontwerp tot onderhoud;
- aanlevering goederen door eigen vervoer (met zelflosser indien gewenst);
- uitwerking in BIM mogelijk;
- totaalconcept, we leveren en adviseren in alles wat je nodig heeft aan en om onze constructies.
- ook standaard stalen lateien en geveldragers en de Muurgrip® metselwerkwapening behoren tot het productengamma van Certacon.



**T 0341 27 88 70**

[info@certacon.nl](mailto:info@certacon.nl)

[www.certacon.nl](http://www.certacon.nl)

## **Meer info?**

Heb je vragen of wil je een geheel vrijblijvende afspraak met ons maken? Neem dan contact met ons op, wij komen graag bij je langs voor een advies op maat.



**Arjan van Geerenstein**

Technisch directeur

T 0341 - 27 88 70



**Erwin Huisman**

Operationeel manager

T 0341 - 27 88 70

**Hakron Prefab staat al meerdere decennia garant voor ervaring in productie, advisering en verkoop van instortvoorzieningen voor de prefab- betonindustrie. Een zeer compleet leveringsprogramma met de daaraan gekoppelde noodzakelijke expertise en service.**

## Innovatie

Hakron-Prefab speelt creatief in op je vragen en bedenken vernieuwende oplossingen voor de meest uiteenlopende vraagstukken. Innovatie is dan ook een onderscheidend kenmerk van ons assortiment, waarbij altijd voorop staat: de praktijk dient als uitgangspunt.

Bij Hakron Prefab kun je dus rekenen op vakkennis en ervaring in de branche. Voor adviezen op maat staan bij Hakron Prefab enthousiaste en goed opgeleide medewerkers klaar, werkend in een dynamisch en goed geoutilleerd bedrijf.

## Het Hakron Prefab assortiment bevat o.a.:

- bevestigings- en doorkoppelankers;
- hijs- en transportankersystemen;
- wapening-doorkoppelsystemen;
- sandwichplaatverankering;
- invisible connections®;
- sparingen en stortonderbrekingen;
- monotub kolombekisting;
- dekkingsafstandhouders;
- gevelplaatverankering;
- spouwankers.



**T 0341 27 88 30**

**verkoop@hakronprefab.nl**

**www.hakronprefab.nl**

## Meer info?

Heb je vragen of wil je een geheel vrijblijvende afspraak met ons maken? Neem dan contact met ons op, wij komen graag bij je langs voor een advies op maat.



**Karel van den Borne**

Accountmanager

T 06 - 51 91 61 67



**Kevin van Raan**

Accountmanager

T 06 - 26 73 08 15



**Wictoria Marianska**

Binnendienst

T 0341 - 27 88 17

**Hakron Houtbouw is een nieuwe divisie binnen de Hakron Groep. Basis is het complete pakket bevestigingstechnieken voor houtbouw van Rothoblaas. Deze producten worden toegepast bij zowel CLT als houtskeletbouw. Naast levering van de producten bestaat de samenwerking ook uit ondersteuning vanuit de engineering.**

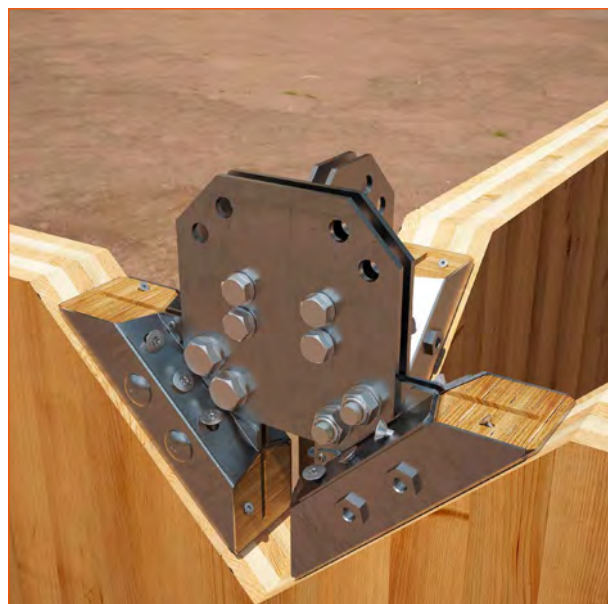
## Samenwerking

Kevin van Raan, accountmanager Hakron Houtbouw licht toe:

"Een groot voordeel van de samenwerking is de combinatie van kennis over zowel beton als houtaansluitingen. In de Nederlandse houtindustrie is Rothoblaas een vertrouwde en prominente naam, zoals Hakron dat is in de bouwbranche. Snel schakelen is mogelijk, want er wordt door Hakron in Harderwijk voorraad gehouden van de meest gangbare producten. Met vijf eigen vrachtwagens voorzien van zelflosser kan er snel afgeleverd worden.

## BIM

Kevin vervolgt: "Ook voor maatwerk en projectmatige advisering staan we klaar voor architecten, constructeurs, werkvoorbereiding, aannemers, prefab fabrieken en alle andere houtbouwers. Advisering geven we zowel op locatie als op afstand, waarbij we ook onze decennialange ervaring in de bouwbranche graag delen met onze relaties. Veel van de producten zijn beschikbaar als BIM-objecten voor BIM IFC, BIM REVIT, BIM TEKLA en BIM ALLPLAN."



**T 0341 27 88 20**

**[verkoop@hakronhoutbouw.nl](mailto:verkoop@hakronhoutbouw.nl)**

**[www.hakronhoutbouw.nl](http://www.hakronhoutbouw.nl)**

## Meer info?

Heb je vragen of wil je een geheel vrijblijvende afspraak met ons maken? Neem dan contact met ons op, wij komen graag bij je langs voor een advies op maat.



**Kevin van Raan**

Accountmanager

T 06 - 26 73 08 15



## ALGEMENE VOORWAARDEN (versie nummer: 20121101)

### Definities

**Leverancier:** Hakron Nederland B.V.

### Opdrachtgever:

**Partijen:** Leverancier en Opdrachtgever gezamenlijk

## ALGEMEEN DEEL

### 1. Toepasselijkheid

1.1 Deze algemene voorwaarden zijn van toepassing op alle aanbiedingen en overeenkomsten waarbij Leverancier producten en/of diensten van welke aard en onder welke benaming dan ook aan Opdrachtgever levert.

1.2 Afwijkingen en aanvullingen van deze algemene voorwaarden zijn slechts geldig indien deze schriftelijk tussen partijen zijn overeengekomen. Deze afwijkingen en aanvullingen gelden uitsluitend ten aanzien van de overeenkomst ten aanzien waarvan deze zijn gemaakt.

1.3 De toepasselijkheid van inkoop- of andere voorwaarden van Opdrachtgever wordt uitdrukkelijk van de hand gewezen.

1.4 Indien enige bepaling van deze algemene voorwaarden nietig is of vernietigd wordt, zullen de overige bepalingen van deze algemene voorwaarden onverminderd van kracht blijven. Leverancier en Opdrachtgever zullen in dat geval in overleg treden met het doel nieuwe bepalingen ter vervanging van de nietige of vernietigde bepalingen overeen te komen, waarbij zoveel mogelijk het doel en de strekking van de nietige dan wel vernietigde bepalingen in acht wordt genomen.

1.5 Indien deze algemene voorwaarden op enig onderdeel strijdig of onverenigbaar is met het bepaalde in de tussen Leverancier en Opdrachtgever gesloten overeenkomst, dan prevaleert het bepaalde in de desbetreffende specifieke overeenkomst. Indien het algemene deel van deze algemene voorwaarden op enig onderdeel strijdig of onverenigbaar is met het bepaalde in de in deze algemene voorwaarden opgenomen bijzondere delen, dan prevaleert het bepaalde in de desbetreffende bijzondere delen.

### 2. Aanbiedingen

2.1 Alle aanbiedingen en andere uitingen van Leverancier zijn vrijblijvend, tenzij door Leverancier schriftelijk anders is aangegeven. Een door Leverancier gedane aanbieding, vervalt (in ieder geval) na een periode van 30 (dertig) dagen, tenzij schriftelijk anders is overeengekomen, indien de aanbieding alsdan nog niet door Opdrachtgever is geaccepteerd. Leverancier behoudt zich het recht voor offertes te allen tijde te herroepen. Aanbiedingen of offertes gelden niet automatisch voor toekomstige orders.

2.2 Opdrachtgever staat in voor de juistheid en volledigheid van de door of namens hem aan Leverancier verstrekte gegevens waarop Leverancier zijn aanbieding baseert. Opdrachtgever betracht steeds de uiterste zorg dat de eisen waaraan de prestatie van Leverancier dient te voldoen, juist en volledig zijn. In tekeningen, afbeeldingen, catalogi, websites, offertes, reclamemateriaal e.d. vermelde maten en gegevens zijn voor Leverancier niet bindend, behoudens indien door Leverancier uitdrukkelijk anders is vermeld.

2.3 Opdrachtgever is aansprakelijk voor de door of namens hem gemaakte tekeningen, berekeningen en overige door hem verstrekte gegevens en voor de door of namens hem voorgeschreven materialen, applicatie methode en oppervlaktebehandeling.

2.4 Opdrachtgever vrijwaart Leverancier voor elke aanspraak van derden met betrekking tot het gebruik door of namens Opdrachtgever verstrekte tekeningen, berekeningen, materialen, monsters, modellen en dergelijke.

2.5 Indien na het verlopen van de in de offerte opgenomen acceptatietermijn aan Leverancier in de meeste ruime zin van het woord verleend, heeft Leverancier het recht alle kosten (waaronder begrepen arbeidslon), die zij heeft moeten maken om de aanbieding/offerte op te stellen aan Opdrachtgever in rekening te brengen. Een samengestelde prijsopgave verplicht Leverancier niet tot het verrichten van een gedeelte van de opdracht tegen een overeenkomstig deel van de opgegeven prijs.

### 3. Prijs en betaling

3.1 Tenzij anders overeengekomen, zijn alle prijzen steeds in euro's en dient Opdrachtgever alle betalingen in euro's te voldoen. Alle prijzen zijn exclusief omzetbelasting (BTW) en andere heffingen welke van overheidswege zijn of worden opgelegd. Tenzij expliciet anders bepaald, zijn in de prijzen evenmin opgenomen:  
- verzekeringspremies;

- aan- en afsluitkosten en verbruikskosten van gas, water en elektra;
- keuringskosten
- Kosten voor maken van berekeningen en tekeningen;
- kosten voor graaf-, sloop-, hak-, stut-, en reparatiewerk aan constructies;
- het verrichten van alle grond- en bemalingswerkzaamheden, nodig voor een juiste uitvoering van de overeengekomen werkzaamheden;
- het verwijderen van alle obstakels in, op en boven de grond, welke de uitvoering van de overeengekomen werkzaamheden kunnen belemmeren of schade kunnen veroorzaken;
- het treffen van voorzieningen ter voorkoming van overlast en/of schade aan het milieu en de (directe) omgeving, installaties, kabels, leidingen en bestrating, e.d.

3.2 Alle door Leverancier afgegeven voorcalculaties en begrotingen hebben slechts een indicatief karakter, tenzij Leverancier schriftelijk anders kenbaar maakt. Aan een door Leverancier afgegeven voorcalculatie of begroting kunnen door Opdrachtgever nimmer rechten of verwachtingen worden ontleend. Een door Opdrachtgever aan Leverancier kenbaar gemaakt beschikbaar budget geldt nimmer als een tussen partijen overeengekomen (vaste) prijs voor de door Leverancier te verrichten prestaties. Uitsluitend indien zulks tussen partijen schriftelijk is overeengekomen is Leverancier gehouden Opdrachtgever te informeren bij dreigende overschrijding van een door Leverancier afgegeven voorcalculatie of begroting.

3.3 Indien Opdrachtgever bestaat uit meerdere natuurlijke personen en/of rechtspersonen, is elk van die personen hoofdelijk gehouden de uit de overeenkomst verschuldigde bedragen te voldoen.

3.4 Ter zake de door Leverancier verrichte prestaties en de daarvoor door Opdrachtgever verschuldigde bedragen leveren de relevante documenten en gegevens uit de administratie of systemen van Leverancier volledig bewijs op, onverminderd het recht van Opdrachtgever tot het leveren van tegenbewijs.

3.5 Indien sprake is van een periodieke betalingsverplichting van Opdrachtgever, geldt dat Leverancier gerechtigd is schriftelijk op een termijn van ten minste drie maanden de geldende prijzen en tarieven aan te passen. Indien Opdrachtgever niet akkoord wenst te gaan met een dergelijke aanpassing, is Opdrachtgever gerechtigd binnen dertig dagen na de kennisgeving de overeenkomst schriftelijk op te zeggen tegen de datum waarop de aanpassing in werking zou treden. Opdrachtgever komt zodanig recht toe opzegging echter niet toe indien tussen partijen is overeengekomen dat de geldende prijzen en tarieven worden aangepast met inachtneming van een tussen partijen overeengekomen index of andere maatstaf.

3.6 Partijen zullen in de overeenkomst de datum of data waarop Leverancier de vergoeding voor de overeengekomen prestaties aan Opdrachtgever in rekening brengt, vastleggen. Verschuldigde bedragen worden door Opdrachtgever betaald volgens de overeengekomen dan wel op de factuur vermelde betalingscondities. Bij gebreke van een specifieke regeling zal Opdrachtgever binnen dertig (30) dagen na factuurdatum betalen. Opdrachtgever is niet gerechtigd tot opschorting van enige betaling en evenmin tot verrekening van verschuldigde bedragen.

3.7 Indien Opdrachtgever de verschuldigde bedragen niet of niet tijdig betaalt, is Opdrachtgever, zonder dat enige aanmaning of ingebrekestelling nodig is, over het openstaande bedrag wettelijke handelsrente verschuldigd. Indien Opdrachtgever na aanmaning of ingebrekestelling nalatig blijft de vordering te voldoen, kan Leverancier de vordering uit handen geven, in welk geval Opdrachtgever naast het dan verschuldigde totale bedrag tevens gehouden is tot vergoeding van alle gerechtelijke en buitengerechtelijke kosten, waaronder begrepen alle kosten berekend door externe deskundigen. Leverancier is te allen tijde (zowel voor aanvang als tijdens de werkzaamheden) gerechtigd om: 1. betaling van een voorschot te verlangen; en/of 2. zekerheid te verlangen van Opdrachtgever voor de nakoming van diens verplichtingen; en/of 3. diens werkzaamheden op te schorten.

3.8 Door Opdrachtgever gedane betaling(en) strekt/strekken steeds ter afdoening in de eerste plaats van alle verschuldigde kosten, vervolgens schade(n) en interesse(n) en eerst daarna tot voldoening van de opeisbare facturen die het langst openstaan, zelfs al vermeldt de Opdrachtgever dat de voldoening betrekking heeft op een latere factuur.

3.9 Leverancier heeft het recht om, voor of tijdens de levering, van Opdrachtgever het stellen van een bankgarantie te verlangen ter hoogte van de volledige koopsom en tot dat deze bankgarantie is verstrekt zijn nakomingsverplichtingen op te schorten.

3.10 Klachten over facturen dienen binnen acht dagen na factuurdatum schriftelijk bij Leverancier te zijn ingediend, bij gebreke waarvan de factuur onvoorwaardelijk als geaccepteerd geldt.

### 4. Vertrouwelijkheid en overname personeel

4.1 Opdrachtgever en Leverancier dragen er zorg voor dat alle van de andere partij ontvangen gegevens waarvan men weet of redelijkerwijs behoort te weten dat deze van vertrouwelijke aard zijn, geheim blijven. De partij die vertrouwelijke gegevens ontvangt, zal deze slechts gebruiken voor het doel waarvoor deze verstrekt zijn. Gegevens worden in ieder geval als vertrouwelijk beschouwd indien deze door één der partijen als zodanig zijn aangegeven.

4.2 Elk der partijen zal gedurende de looptijd van de overeenkomst evenals één jaar na het einde daarvan slechts na voorafgaande schriftelijke toestemming van de andere partij, medewerkers van de andere partij die betrokken zijn of zijn geweest bij de uitvoering van de overeenkomst, in dienst nemen dan wel anderszins, direct of indirect, voor zich laten werken. Aan bedoelde toestemming kunnen voorwaarden zijn verbonden.

### 5. Voorbehoud van eigendom en rechten, zaaksvorming en opschorting

5.1 Alle aan Opdrachtgever geleverde zaken blijven eigendom van Leverancier totdat alle bedragen die Opdrachtgever aan Leverancier op grond van de tussen partijen gesloten overeenkomst verschuldigd is, volledig aan Leverancier zijn voldaan. Opdrachtgever is, zolang hij voornoemde bedragen niet heeft voldaan, niet gerechtigd op de door Leverancier geleverde zaken een pandrecht te vestigen. Een Opdrachtgever die als wederverkoper optreedt, zal alle zaken die onderworpen zijn aan het eigendomsvoorbehoud van Leverancier mogen verkopen en doorleveren voor zover dat gebruikelijk is in het kader van de normale uitoefening van zijn bedrijf. Indien Opdrachtgever (mede) uit door Leverancier geleverde zaken een nieuwe zaak vormt, vormt Opdrachtgever die zaak slechts voor Leverancier en houdt Opdrachtgever de nieuw gevormde zaak voor Leverancier totdat Opdrachtgever alle op grond van de overeenkomst verschuldigde bedragen heeft voldaan; Leverancier blijft in dat geval tot het moment van volledige voldoening door Opdrachtgever eigenaar van de nieuw gevormde zaak.

5.2 De goederenrechtelijke gevolgen van het eigendomsvoorbehoud van een voor uitvoer bestemde zaak worden beheerst door het recht van de Staat van bestemming indien dat recht ter zake voor Leverancier gunstigere bepalingen bevat.

5.3 Rechten worden in voorkomend geval aan Opdrachtgever verleend of overgedragen onder de voorwaarde dat Opdrachtgever alle uit de tussen partijen gesloten overeenkomst verschuldigde vergoedingen volledig heeft betaald. Indien partijen voor de verlening van een gebruiksrecht een periodieke betalingsverplichting van Opdrachtgever zijn overeengekomen, komt aan Opdrachtgever het gebruiksrecht toe zolang hij zijn periodieke betalingsverplichting nakomt.

5.4 Leverancier kan de in het kader van de overeenkomst ontvangen of gegenereerde zaken, producten, vermogensrechten, gegevens, documenten, berekeningen, databestanden en (tussen-)resultaten van de dienstverlening van Leverancier onder zich houden, ondanks een bestaande verplichting tot afgifte of overdracht, totdat Opdrachtgever alle aan Leverancier verschuldigde bedragen heeft voldaan.

### 6. Risico

6.1 Het risico van verlies, diefstal, verduistering of beschadiging van zaken, producten, gegevens, documenten, of berekeningen die in het kader van de uitvoering van de overeenkomst vervaardigd of gebruikt worden, gaat over op Opdrachtgever op het moment waarop deze in de feitelijke beschikkingsmacht van Opdrachtgever of een hulppersoon van Opdrachtgever zijn gebracht. Voor zover deze objecten in de feitelijke beschikkingsmacht van Leverancier of hulppersonen van Leverancier zijn, draagt Leverancier het risico van verlies, diefstal, verduistering of beschadiging.

### 7. Rechten van intellectuele eigendom

7.1 Alle rechten van intellectuele eigendom op de op grond van de overeenkomst ontwikkelde of aan Opdrachtgever ter beschikking gestelde analyses, ontwerpen, documentatie, onderzoeksrapporten, offertes, evenals voorbereidend materiaal daarvan, (hierna gezamenlijk te noemen: Gegevens) berusten uitsluitend bij Leverancier, diens licentiegevers of diens toelieferanciers. Opdrachtgever verkrijgt uitsluitend de gebruiksrechten die bij deze algemene voorwaarden en de wet uitdrukkelijk zijn toegestaan. Een aan Opdrachtgever toekomend recht tot gebruik is niet-exclusief, niet-overdraagbaar aan derden en niet sublicentiebaar. De (in dit artikel genoemde) Gegevens dienen op eerste verzoek aan Leverancier te worden geretourneerd, in het bijzonder in het geval Leverancier geen opdracht wordt verstrekt.



7.2 Indien Leverancier bereid is zich te verbinden tot overdracht van een recht van intellectuele eigendom, kan een zodanige verbintenis slechts schriftelijk en uitdrukkelijk worden aangegaan. Indien partijen schriftelijk overeenkomen dat een recht van intellectuele eigendom ten aanzien van specifiek voor Opdrachtgever ontwikkelde Gegevens over zal gaan op Opdrachtgever, tast dit het recht of de mogelijkheid van Leverancier niet aan om de aan die ontwikkeling ten grondslag liggende onderdelen, algemene beginselen, ideeën, ontwerpen, documentatie, werken, protocollen, standaarden en dergelijke, zonder enige beperking voor andere doeleinden te gebruiken en/of te exploiteren, hetzij voor zich zelf hetzij voor derden. Evenmin tast de overdracht van een recht van intellectuele eigendom het recht van Leverancier aan om ten behoeve van zichzelf of een derde ontwikkelingen te doen die soortgelijk of ontleend zijn aan die welke ten behoeve van Opdrachtgever zijn of worden gedaan.

7.3 Het is Opdrachtgever niet toegestaan enige aanduiding betreffende het vertrouwelijke karakter dan wel betreffende auteursrechten, merken, handelsnamen of enig ander recht van intellectuele eigendom uit de Gegevens te verwijderen of te wijzigen.

7.4 Opdrachtgever garandeert dat geen rechten van derden zich verzetten tegen beschikbaarstelling aan Leverancier van apparatuur, databestanden of andere materialen, waaronder ontwerp materiaal, met het doel van gebruik, bewerking, installatie of incorporatie. Opdrachtgever vrijwaart Leverancier tegen elke aanspraak van een derde die gebaseerd is op de bewering dat zodanig beschikbaar stellen, gebruik, bewerken, installeren of incorporeren inbreuk maakt op enig recht van die derde.

## 8. Medewerkingsverplichtingen

8.1 Partijen erkennen dat een juiste en tijdige onderlinge samenwerking van belang is voor een correcte uitvoering van de overeengekomen werkzaamheden. Om een behoorlijke uitvoering van de overeenkomst door Leverancier mogelijk te maken zal Opdrachtgever Leverancier steeds tijdig alle door Leverancier nuttig, nodig en wettelijk geachte gegevens of inlichtingen verschaffen en alle medewerking verlenen. Indien Opdrachtgever in het kader van het verlenen van medewerking aan de uitvoering van de overeenkomst eigen personeel en/of hulpverleners inzet, zullen dit personeel en deze hulpverleners beschikken over de noodzakelijke kennis, deskundigheid en ervaring.

8.2 Opdrachtgever draagt het risico van de selectie, het gebruik, de toepassing en het beheer in zijn organisatie van de producten en materialen en van de door Leverancier te verlenen diensten. Opdrachtgever zelf draagt zorg voor de juiste installatie, montage en ingebruikneming en voor de juiste instellingen van de apparatuur, andere producten en materialen.

8.3 Indien Opdrachtgever de voor de uitvoering van de overeenkomst door Leverancier nuttig, nodig of wettelijk geachte gegevens, documenten, apparatuur, programmatuur, materialen of medewerkers niet, niet tijdig of niet overeenkomstig de afspraken ter beschikking van Leverancier stelt of indien Opdrachtgever op andere wijze niet aan zijn verplichtingen voldoet, heeft Leverancier het recht tot gehele of gedeeltelijke opschorting van de uitvoering van de overeenkomst en heeft Leverancier tevens het recht om de daardoor ontstane kosten volgens zijn gebruikelijke tarieven in rekening te brengen, een en ander onverminderd het recht van Leverancier tot uitvoering van enig ander wettelijk en/of overeengekomen recht.

8.4 Ingeval medewerkers van Leverancier op locatie van Opdrachtgever werkzaamheden verrichten, draagt Opdrachtgever kosteloze zorg voor alle door die medewerkers in redelijkheid gewenste faciliteiten. De werkkomfort en faciliteiten zullen voldoen aan alle wettelijke en overigens geldende eisen betreffende arbeidsomstandigheden. Opdrachtgever vrijwaart Leverancier voor aanspraken van derden, waaronder medewerkers van Leverancier, die in verband met de uitvoering van de overeenkomst schade lijden welke het gevolg is van handelen of nalaten van Opdrachtgever of van onveilige situaties in diens organisatie. Opdrachtgever zal de binnen zijn organisatie geldende huis- en beveiligingsregels vóór aanvang van de werkzaamheden aan de door Leverancier ingezette medewerkers kenbaar maken.

8.5 Opdrachtgever draagt op eigen kosten zorg voor de aanleg en het onderhoud van een goed en toegankelijk en bereikbaar weer- en windbestendig bouwterrein voor het vervoer en de opslag van materialen en het veilig kunnen werken met mobiel materieel en apparatuur. Opdrachtgever is verantwoordelijk voor de tijdige beschikbaarheid van gas, water, elektra en passende en afsluitbare opslagvoorzieningen ten behoeve van het kunnen verrichten van de overeengekomen werkzaamheden. Opdrachtgever dient op verzoek van Leverancier - voor eigen rekening - zorg te dragen voor de tijdige aan- en afvoer en opslag van materialen, werktuigen en grondstoffen.

## 9. Garantie

9.1 Gebruikt Leverancier bij de uitvoering van zijn prestatie door derden aangeleverde materialen of diensten

dan strekt de garantie van Leverancier aan Opdrachtgever niet verder uit dan tot de garantie die Leverancier krijgt van zijn Leverancier of onderaannemer. Indien Opdrachtgever aanspraak op een garantie wenst te maken, dient hij dit per aangetekend schrijven kenbaar te maken.

9.2 Geen garantie wordt gegeven voor gebreken zoals, of gebreken die het gevolg zijn van:

- a. Onoordeelkundig gebruik of gebruik met een ander doel dan waarvoor het product gebruikt dient te worden.
- b. Installatie, montage, wijziging, reparatie of toevoegingen door Opdrachtgever of door derden.
- c. Kleine onvolkomenheden die geen afbreuk doen op de deugdelijkheid.
- d. Door of namens Opdrachtgever geleverde materialen.

9.3 Gebreken ontstaan door normale slijtage, onoordeelkundige behandeling en/of montage en/of onjuist onderhoud die zich voordoen na wijziging of reparatie door of namens Opdrachtgever door of namens Opdrachtgever zelf of door derden aangebracht, blijven buiten de garantie.

9.4 De garantie kan slechts ingeroepen worden, indien Opdrachtgever aan zijn verplichtingen jegens Leverancier (zowel financieel als anderszins) heeft voldaan.

## 10. Leveringstermijnen en afroep

10.1 Alle door Leverancier genoemde of overeengekomen (leverings)termijnen en (oplever)data zijn naar beste weten vastgesteld op grond van de gegevens die hem bij het aangaan van de overeenkomst bekend waren. Door Leverancier genoemde of tussen partijen overeengekomen tussentijdse (oplever)data, gelden steeds als streefdata, binden de Leverancier niet en hebben steeds slechts een indicatief karakter. Leverancier spant zich er redelijkerwijs voor in uiterste (leverings)termijnen en uiterste (oplever) data zoveel mogelijk in acht te nemen.

10.2 Leverancier is niet gebonden aan een al dan niet uiterste (leverings)termijn of (oplever)datum die vanwege buiten zijn macht gelegen omstandigheden die zich na het aangaan van de overeenkomst hebben voorgedaan, niet meer gehaald kan worden. Evenmin is Leverancier gebonden aan een al dan niet uiterste (oplever)datum of (leverings)termijn als partijen een wijziging van de inhoud of omvang van de overeenkomst (meerwerk, wijziging van specificaties etc.) of een wijziging van de aanpak van de uitvoering van de overeenkomst zijn overeengekomen of in geval van opschorting van de verplichtingen van Leverancier.

Indien overschrijding van enige termijn dreigt, zullen Leverancier en Opdrachtgever in overleg treden om de gevolgen van de overschrijding voor de verdere planning te bespreken.

10.3 De enkele overschrijding van een door Leverancier genoemde of tussen partijen overeengekomen al dan niet uiterste (leverings)termijn of (oplever)datum brengt Leverancier niet in verzuim. In alle gevallen - derhalve ook ingeval partijen schriftelijk en uitdrukkelijk een uiterste (leverings)termijn of (oplever)datum zijn overeengekomen - komt Leverancier wegens tijdsoverschrijding eerst in verzuim nadat Opdrachtgever hem schriftelijk in gebreke heeft gesteld. De ingebrekestelling dient een zo volledig en gedetailleerd mogelijke omschrijving van de tekortkoming te bevatten, opdat Leverancier in de gelegenheid wordt gesteld adequaat te reageren.

10.4 Ingeval levering op afroep is overeengekomen, zonder dat daarbij termijnen voor het afroepen zijn gesteld, is Leverancier bevoegd, indien binnen drie maanden na het sluiten van de overeenkomst nog niet alle goederen zijn afgeroepen, Opdrachtgever te sommeren een termijn te noemen waarbinnen alle goederen dienen te zijn afgeroepen. Opdrachtgever is verplicht om aan voornoemde sommatie gehoor te geven, bij gebreke waarvan Leverancier bevoegd is om de goederen voor rekening en risico van Opdrachtgever op te slaan, dan wel de overeenkomst te ontbinden en desgewenst schadevergoeding te vorderen.

10.5 Indien geen specifieke voorwaarde is overeengekomen, geschiedt de levering "Af Fabriek". Indien bij levering "Af Fabriek" Leverancier op verzoek van de Opdrachtgever de verzending van de goederen naar de plaats van bestemming op zich neemt, gaat het risico uiterlijk bij de overdracht van de goederen aan de eerste vervoerder over. Tenzij anders overeengekomen, zijn deelverzendingen toegestaan.

10.6 Eventuele transportschade c.q. installatieschade dient Opdrachtgever onverwijld, uiterlijk binnen 5 (vijf) dagen na ontvangst van de producten bij Leverancier te melden, ook wanneer Leverancier niet verantwoordelijk is voor het transport. Onder alle omstandigheden vindt eventueel transport voor rekening en risico van Opdrachtgever plaats.

## 11. Ontbinding en opzegging van de overeenkomst

11.1 Aan elk der partijen wordt de bevoegdheid tot ontbinding van de overeenkomst wegens een toerekenbare tekortkoming in de nakoming van de overeenkomst slechts toe indien de andere partij, steeds in alle gevallen na een zo gedetailleerd mogelijke schriftelijke ingebreke-

stelling waarbij een redelijke termijn gesteld wordt voor zuivering van de tekortkoming, toerekenbaar tekortschiet in de nakoming van wezenlijke verplichtingen uit de overeenkomst. Betalingsverplichtingen van Opdrachtgever en alle andere verplichtingen tot medewerking door de Opdrachtgever of een door de Opdrachtgever in te schakelen derde gelden steeds als wezenlijke verplichtingen uit de overeenkomst.

11.2 Indien Opdrachtgever op het moment van de ontbinding als bedoeld in artikel 11.1 reeds prestaties ter uitvoering van de overeenkomst heeft ontvangen, zullen deze prestaties en de daarmee samenhangende betalingsverplichting geen voorwerp van ongedaan making zijn, tenzij Opdrachtgever bewijst dat Leverancier ten aanzien van het wezenlijke deel van die prestaties in verzuim is. Bedragen die Leverancier vóór de ontbinding heeft gefactureerd in verband met hetgeen hij ter uitvoering van de overeenkomst reeds naar behoren heeft verricht of geleverd, blijven met inachtneming van het in de vorige volzin bepaalde onverminderd verschuldigd en worden op het moment van de ontbinding direct opeisbaar.

11.3 Indien een overeenkomst welke naar zijn aard en inhoud niet door volbrenging eindigt, voor onbepaalde tijd is aangegaan, kan deze door elk der partijen na goed overleg en onder opgave van redenen schriftelijk worden opgezegd. Indien tussen partijen geen opzegtermijn is overeengekomen, dient bij de opzegging een redelijke termijn in acht te worden genomen. Partijen zullen wegens opzegging nimmer tot enige schadevergoeding zijn gehouden, behoudens het hierna genoemde geval. Bij tussentijdse opzegging door Opdrachtgever, heeft Leverancier recht op compensatie vanwege het daardoor ontstane en aannemelijk te maken bezettingsverlies, tenzij er feiten en omstandigheden aan de opzegging ten grondslag liggen die aan Leverancier zijn toe te rekenen.

11.4 Opdrachtgever is nimmer gerechtigd een overeenkomst van dienstverlening of van opdracht welke voor bepaalde tijd is aangegaan, tussentijds op te zeggen.

11.5 Elk der partijen kan de overeenkomst zonder ingebrekestelling met onmiddellijke ingang geheel of gedeeltelijk schriftelijk opzeggen indien de wederpartij - al dan niet voorlopig - surseance van betaling wordt verleend, indien ten aanzien van de andere partij faillissement wordt aangevraagd, indien de onderneming van de andere partij wordt geliquideerd of beëindigd anders dan ten behoeve van reconstructie of samenvoeging van ondernemingen, of indien de beslissende zeggenschap over de onderneming van Opdrachtgever wijzigt. Leverancier is wegens deze beëindiging nimmer tot enige restitutie van reeds ontvangen gelden dan wel tot schadevergoeding gehouden.

## 12. Klachten

12.1 Opdrachtgever dient binnen 5 dagen nadat hij heeft geconstateerd dan wel had moeten constateren dat door Leverancier niet (volledig) krachtens overeenkomst is geleverd, doch uiterlijk binnen 14 dagen na voltooiing van de betreffende werkzaamheden, dit schriftelijk aan Leverancier mede te delen. De klacht dient duidelijk en zo nauwkeurig mogelijk te worden omschreven, zodat Leverancier in staat is adequaat te reageren. Klachten van de Opdrachtgever betreffende de uitvoering van de door Leverancier verrichte werkzaamheden, geven de Opdrachtgever niet het recht zijn betalingsverplichtingen op te schorten.

12.2 Ieder vorderingsrecht van Opdrachtgever jegens Leverancier, betrekking hebbend op de mededeling dat de zaak/dienst niet aan de overeenkomst voldoet, vervalt indien:

- a. de in het vorige lid gestelde termijn voor mededeling niet in acht is genomen;
- b. de Opdrachtgever geen/onvoldoende medewerking binnen redelijke termijn verleent ter zake een onderzoek naar de grondigheid van de klachten;
- c. de Opdrachtgever de zaken op onjuiste, onoordeelkundige of abnormale wijze heeft gebruikt;
- d. de Opdrachtgever wijzigingen heeft aangebracht na het geven van de opdracht en/of de acceptatie van de oplevering in hetgeen door Leverancier is gerealiseerd;
- e. de klachten voor het eerst worden geuit nadat een periode van meer dan 6 maanden sedert de (op)levering, dan wel sedert het einde van de dienstverlening zijn verstreken;
- f. bij geringe en/of gebruikelijke afwijking(en);
- g. door het enkele verloop van één jaar na het ontstaan van de vordering.

12.3 Indien de klacht van een Opdrachtgever gerechtvaardigd is, heeft Leverancier het recht om, naar haar keuze, de door haar opgestelde declaratie te verlagen, dan wel de uitkomst van haar dienstverlening kosteloos te verbeteren.

12.4 Indien het alsnog verrichten van de overeengekomen werkzaamheden niet meer mogelijk of zinvol is, zal Leverancier slechts aansprakelijk zijn binnen de grenzen van het elders in deze algemene voorwaarden bepaalde.

## 13. Aansprakelijkheid van Leverancier

13.1 Door Leverancier wordt geen aansprakelijkheid aanvaard behoudens de door haar gesloten aansprakelijk-



heidsverzekering in een voorkomend geval aanspraak op een uitkering geeft.

13.2 Indien en voor zover de verzekering geen aanspraak op een uitkering geeft, dan heeft de hierna in dit artikel opgenomen aansprakelijkheidsregeling te gelden.

13.3 De totale aansprakelijkheid van Leverancier wegens een toerekenbare tekortkoming in de nakoming van de overeenkomst, wegens ontbinding van de overeenkomst of uit enige andere hoofde, daaronder uitdrukkelijk ook begrepen iedere tekortkoming in de nakoming van een met Opdrachtgever overeengekomen garantieverplichting, beperkt is tot vergoeding van directe schade tot maximaal de helft van het bedrag van de voor die overeenkomst bedongen prijs (excl. BTW). Indien de overeenkomst hoofdzakelijk een duurovereenkomst is met een looptijd van meer dan één jaar, wordt de voor de overeenkomst bedongen prijs gesteld op de helft van het totaal van de vergoedingen (excl. BTW) bedongen voor één jaar. In geen geval zal de totale aansprakelijkheid van Leverancier voor directe schade, uit welke hoofde dan ook, echter meer bedragen dan € 50.000 (vijftig duizend Euro).

13.3 De aansprakelijkheid van Leverancier voor indirecte schade, gevolgschade, gederfde winst, gemiste besparingen, verminderde goodwill, schade door bedrijfsstagnatie, schade als gevolg van aanspraken van afnemers van Opdrachtgever, schade verband houdende met het gebruik van door Opdrachtgever aan Leverancier voorgescreven zaken, materialen of programmatuur van derden en schade verband houdende met de inschakeling van door Opdrachtgever aan Leverancier voorgescreven toeleveranciers is uitgesloten. Eveneens is uitgesloten, de aansprakelijkheid van Leverancier wegens vernieling, vernietiging of verlies van gegevens of documenten.

13.4 De uitsluitingen en beperkingen van de aansprakelijkheid van Leverancier, zoals omschreven in de voorgaande leden van dit artikel, laten de overige uitsluitingen en beperkingen van aansprakelijkheid van Leverancier uit hoofde van dit algemene en de bijzondere delen van deze algemene voorwaarden en/of de overeenkomst geheel onverlet.

13.5 De in dit artikel bedoelde uitsluitingen en beperkingen komen te vervallen indien en voor zover de schade het gevolg is van opzet of bewuste roekeloosheid van de bedrijfsleiding van Leverancier.

13.6 Tenzij nakoming door de Leverancier blijvend onmogelijk is, ontstaat de aansprakelijkheid van Leverancier wegens toerekenbare tekortkoming in de nakoming van een overeenkomst slechts indien Opdrachtgever Leverancier onverwijld schriftelijk in gebreke stelt, waarbij een redelijke termijn voor de zuivering van de tekortkoming wordt gesteld, en Leverancier ook na die termijn toerekenbaar blijft tekortschieten in de nakoming van zijn verplichtingen. De ingebrekestelling dient een zo volledig en gedetailleerd mogelijke omschrijving van de tekortkoming te bevatten, opdat Leverancier in de gelegenheid wordt gesteld adequaat te reageren.

13.7 Voorwaarde voor het ontstaan van enig recht op schadevergoeding is steeds dat Opdrachtgever de schade zo spoedig mogelijk na het ontstaan daarvan schriftelijk bij Leverancier meldt. Iedere vordering tot schadevergoeding tegen Leverancier vervalt door het enkele verloop van twaalf maanden na het ontstaan van de vordering.

13.8 Opdrachtgever vrijwaart Leverancier voor alle aanspraken van derden wegens productaansprakelijkheid als gevolg van een gebrek in een product of systeem dat door Opdrachtgever aan een derde is geleverd en dat mede bestond uit door Leverancier geleverde materialen, tenzij en voor zover Opdrachtgever bewijst dat de schade is veroorzaakt door die materialen.

13.9 Opdrachtgever is aansprakelijk voor de door of namens hem gemaakte of goedgekeurde tekeningen, berekeningen en overige door hem verstrekte dan wel geaccordeerde gegevens en voor de door of namens hem voorgescreven materialen, applicatie methode en oppervlaktebehandeling.

13.10 Opdrachtgever vrijwaart Leverancier voor elke aanspraak van derden met betrekking tot het gebruik door of namens Opdrachtgever verstrekte of goedgekeurde tekeningen, berekeningen, materialen, monsters, modellen en dergelijke. Leverancier is niet aansprakelijk voor schade, van welke aard ook, doordat Leverancier is uitgegaan van door de Opdrachtgever verstrekte onjuiste en/of onvolledige gegevens.

13.11 Het bepaalde in dit artikel alsmede alle andere beperkingen en uitsluitingen van aansprakelijkheid genoemd in deze algemene voorwaarden gelden mede ten gunste van alle (rechts)personen waarvan Leverancier zich bij de uitvoering van de overeenkomst bedient.

#### 14. Overmacht

14.1 Geen van partijen is gehouden tot het nakomen van enige verplichting, daaronder begrepen enige tussen partijen overeengekomen garantieverplichting, indien hij daartoe verhinderd is als gevolg van overmacht. Onder

overmacht wordt mede verstaan: (i) overmacht van toeleveranciers van Leverancier, (ii) het niet naar behoren nakomen van verplichtingen van toeleveranciers die door Opdrachtgever aan Leverancier zijn voorgescreven, (iii) gebrekkigheid van zaken, apparatuur, programmatuur of materialen van derden waarvan het gebruik door Opdrachtgever aan Leverancier is voorgescreven, (iv) overheidsmaatregelen, (v) elektriciteitsstoring, (vi) storing van internet, computernetwerk- of telecommunicatiefaciliteiten, (vii) oorlog, (viii) werkbezetting, (ix) staking, (x) algemene vervoersproblemen en (xi) de onbeschikbaarheid van één of meer personeelsleden.

14.2 Indien een overmachtsituatie langer dan negen-tig dagen duurt, heeft elk der partijen het recht om de overeenkomst schriftelijk te ontbinden. Hetgeen reeds op grond van de overeenkomst gepresteerd is, wordt in dat geval naar verhouding afgerekend, zonder dat partijen elkaar overigens iets verschuldigd zullen zijn.

#### 15. Wijziging en meerwerk

15.1 Indien Leverancier op verzoek of met voorafgaande instemming van Opdrachtgever werkzaamheden of andere prestaties heeft verricht die buiten de inhoud of omvang van de overeengekomen werkzaamheden en/of prestaties vallen, zullen deze werkzaamheden of prestaties door Opdrachtgever worden vergoed volgens de overeengekomen tarieven en bij gebreke daarvan volgens de gebruikelijke tarieven van Leverancier.

Leverancier is nimmer verplicht aan een dergelijk verzoek te voldoen en hij kan verlangen dat daarvoor een afzonderlijke schriftelijke overeenkomst wordt gesloten.

15.2 Opdrachtgever aanvaardt dat door werkzaamheden of prestaties als bedoeld in dit artikel het overeengekomen of verwachte tijdstip van voltooiing van de dienstverlening en de wederzijdse verantwoordelijkheden van Opdrachtgever en Leverancier kunnen worden beïnvloed. Het feit dat zich tijdens de uitvoering van de overeenkomst (de vraag naar) meerwerk voordoet, is voor Opdrachtgever nimmer grond voor opzegging of ontbinding van de overeenkomst.

15.3 Voor zover voor de dienstverlening een vaste prijs is afgesproken, zal Leverancier Opdrachtgever desgevraagd schriftelijk informeren over de financiële consequenties van de extra werkzaamheden of prestaties als bedoeld in dit artikel.

#### 16. Overdracht van rechten en verplichtingen

16.1 Opdrachtgever is niet gerechtigd de rechten en/of verplichtingen uit de overeenkomst aan een derde te verkopen en/of over te dragen.

16.2 Leverancier is gerechtigd zijn aanspraken op betaling van vergoedingen aan een derde over te dragen.

#### 17. Toepasselijk recht en geschillen

17.1 De overeenkomsten tussen Leverancier en Opdrachtgever worden beheerst door Nederlands recht. Toepasselijkheid van het Weens Koopverdrag 1980 is uitgesloten.

17.2 Geschillen welke tussen Leverancier en Opdrachtgever mochten ontstaan naar aanleiding van een tussen Leverancier en Opdrachtgever gesloten overeenkomst dan wel naar aanleiding van nadere overeenkomsten die daarvan het gevolg zijn, worden beslecht door de bevoegde rechter in Zutphen.

#### BIJZONDER DEEL: DIENSTVERLENING

##### 18. Dienstverlening

18.1 Leverancier zal zich naar beste kunnen inspannen de dienstverlening met zorg uit te voeren, in voorkomend geval overeenkomstig de met Opdrachtgever schriftelijk vastgelegde afspraken en procedures. Alle diensten van worden uitgevoerd op basis van een inspanningsverbintenis, tenzij en voor zover in de schriftelijke overeenkomst Leverancier uitdrukkelijk een resultaat heeft toegezegd en het betreffende resultaat tevens met voldoende bepaaldheid is omschreven.

18.2 Voor het geval een behoorlijke uitvoering van een met Leverancier aangegane overeenkomst met zich brengt, dat ook werkzaamheden worden uitgevoerd/diensten worden verricht, die aanvankelijk niet tot de overeenkomst beho(o)r(d)en wordt de overeenkomst geacht zich ook tot deze andere werkzaamheden/diensten uit te strekken en wordt de daaraan bestede tijd op de gebruikelijke wijze aan de Opdrachtgever in rekening gebracht.

18.3 Tenzij nadrukkelijk anders overeengekomen, han-teert Leverancier het principe van het recht tot nacalculatie. Leverancier declareert de kosten van haar dienstver-

lening aan de hand van de daadwerkelijk aan de uitvoering van de overeenkomst bestede tijd tegen het met de Opdrachtgever overeengekomen uurtarief, ook wanneer blijkt, dat dit bedrag hoger is dan in een eventuele offerte tot uitdrukking is gebracht.

18.4 Indien is overeengekomen dat de overeenkomst in fasen zal worden uitgevoerd kan Leverancier de uitvoering van die onderdelen die tot een volgende fase behoren opschorten tot dat de Opdrachtgever de resultaten van de daaraan voorafgaande fase schriftelijk heeft goedgekeurd. Tenzij uitdrukkelijk anders overeengekomen, wordt de dienstverlening van Leverancier uitsluitend verricht op de gebruikelijke werkdagen en -tijden van Leverancier. Plannings en overige inschattingen van Leverancier zijn hierop gebaseerd.

18.5 Leverancier is gerechtigd om, althans de Opdrachtgever machtigt Leverancier hierbij om, indien dit tot een goede uitvoering van een gegeven opdracht/overeenkomst noodzakelijk of bevorderlijk is, derde(n) bij de uitvoering van de overeenkomst in te schakelen en de kosten van deze inschakeling bij de Opdrachtgever in rekening te brengen.

18.6 Indien door Leverancier of door Leverancier ingeschakelde derden in het kader van de opdracht werkzaamheden worden verricht op de locatie van Opdrachtgever of een door Opdrachtgever aangewezen locatie, draagt Opdrachtgever kosteloos zorg voor de door die medewerkers in redelijkheid gewenste faciliteiten.

18.7 Opdrachtgever vrijwaart Leverancier voor eventuele aanspraken van derden, die in verband met de uitvoering van de overeenkomst schade lijden en welke aan Opdrachtgever toerekenbaar is.

18.8 Indien een overeenkomst tot dienstverlening is aangegaan met het oog op uitvoering door een bepaalde persoon, is Leverancier steeds gerechtigd na overleg met Opdrachtgever deze persoon te vervangen door één of meer andere personen met dezelfde kwalificaties.

#### BIJZONDER DEEL: LEVERING ZAKEN

##### 19. Koop en verkoop

19.1 Leverancier verkoopt de zaken naar aard en aantal zoals tussen partijen schriftelijk overeengekomen, gelijk Opdrachtgever van Leverancier koopt.

19.2 Opdrachtgever draagt het risico van de selectie van de gekochte zaken. Leverancier staat er voor in dat de zaken bij aflevering geschikt zijn voor normaal gebruik en voldoen aan de tussen partijen schriftelijk overeengekomen specificaties. Leverancier staat er niet voor in dat de zaken geschikt zijn voor het door Opdrachtgever beoogde gebruik, tenzij in de schriftelijke overeenkomst tussen partijen de gebruiksdoelstellingen duidelijk en zonder voorbehoud zijn gespecificeerd.

19.3 In de overeenkomst zijn in ieder geval niet begrepen montage- en installatiematerialen, programmatuur, ver- en gebruikartikelen e.d., tenzij partijen dit schriftelijk zijn overeengekomen.

19.4 Leverancier staat er niet voor in dat de bij de zaken behorende montage-, installatie- en gebruiksvorschriften foutloos zijn en dat de zaken de eigenschappen bezitten die in deze voorschriften zijn vermeld.

##### 20. Aflevering

20.1 De door Leverancier aan Opdrachtgever verkochte zaken zullen aan Opdrachtgever worden geleverd af-magazijn. Slechts indien dit schriftelijk is overeengekomen, zal Leverancier de aan Opdrachtgever verkochte zaken afleveren of laten afleveren op een door Opdrachtgever aan te wijzen plaats. In dat geval zal Leverancier Opdrachtgever, zo mogelijk tijdig vóór de aflevering, in kennis stellen van het tijdstip waarop hij of de ingeschakelde vervoerder voornemens is de zaken af te leveren. De door Leverancier aangegeven aflevertijden zijn steeds indicatief.

20.2 Tenzij uitdrukkelijk anders overeengekomen zijn in de koopprijs van de zaken niet begrepen de kosten van vervoer, verzekering, takel- en hijswerk, inhuur van tijdelijke voorzieningen, e.d.

20.3 Leverancier zal de zaken verpakken volgens de bij hem geldende gebruikelijke maatstaven. Indien Opdrachtgever een bijzondere wijze van verpakking verlangt, zullen de daaraan verbonden meerkosten voor zijn rekening zijn. Opdrachtgever zal met verpakkingen die vrijkomen bij de door Leverancier geleverde zaken, handelen op een wijze die in overeenstemming is met de daarvoor geldende overheidsvoorschriften. Opdrachtgever vrijwaart Leverancier voor aanspraken van derden wegens niet-naleving van dergelijke voorschriften. Indien Opdrachtgever Leverancier verzoekt tot verwijdering van oude materialen, danwel indien Leverancier daartoe verplicht is, kan Leverancier dit verzoek door middel van een schriftelijke opdracht accepteren tegen de bij hem gebruikelijke tarieven, onder de voorwaarde dat genoemde ma-



terialen altijd eigendom blijven van Opdrachtgever.

20.4 Indien partijen dit schriftelijk zijn overeengekomen, zal Leverancier de zaken (laten) installeren en/of (laten) aansluiten.

20.5 Alle diensten van Leverancier worden uitgevoerd op basis van een inspanningsverbintenis, tenzij en voor zover in de schriftelijke overeenkomst Leverancier uitdrukkelijk een resultaat heeft toegezegd en het betreffende resultaat tevens met voldoende bepaaldheid is omschreven.

20.6 Leverancier is niet verantwoordelijk voor eventueel benodigde vergunningen.

20.7 Leverancier is steeds gerechtigd de overeenkomst in deelleveringen uit te voeren.

## 21. Medewerking door Opdrachtgever

21.1 Onverminderd het bepaalde in het algemene deel van deze voorwaarden draagt Opdrachtgever zorg voor een omgeving die voldoet aan de door Leverancier in voorkomend geval gespecificeerde vereisten voor de zaken, onder meer betreffende de temperatuur, luchtvochtigheid en overige technische omgevingseisen.

21.2 Opdrachtgever dient ervoor zorg te dragen dat door derden uit te voeren werkzaamheden, waaronder begrepen bouwkundige werkzaamheden, adequaat en tijdig worden verricht.

## 22. Garantie

22.1 Onverlet het bepaalde in het algemene deel van deze voorwaarden zal Leverancier zich er naar beste vermogen voor inspannen eventuele materiaal- en fabricagefouten in de geleverde producten, alsmede in onderdelen die door Leverancier in het kader van garantie zijn geleverd, binnen redelijke termijn kosteloos te herstellen indien deze binnen een periode van drie maanden na aflevering gedetailleerd omschreven bij Leverancier zijn gemeld. Indien herstel naar het redelijk oordeel van Leverancier niet mogelijk is, herstel te lang gaat duren of als aan herstel

onevenredig hoge kosten zijn verbonden, is Leverancier gerechtigd de producten kosteloos te vervangen door andere, soortgelijke maar niet noodzakelijkerwijs identieke producten. Alle vervangen onderdelen worden eigendom van Leverancier. De garantieverplichting vervalt indien gebreken in de producten of in de onderdelen geheel of gedeeltelijk het gevolg zijn van onjuist, onzorgvuldig of ondeskundig gebruik, van buiten komende oorzaken zoals brand- of waterschade, of indien Opdrachtgever zonder toestemming van Leverancier wijzigingen in de producten of in de onderdelen die door Leverancier in het kader van garantie zijn geleverd, aanbrengt of laat aanbrengen. Leverancier zal een zodanige toestemming niet op onredelijke gronden onthouden.

22.2 Ieder ander of verdergaand beroep van Opdrachtgever op non-conformiteit van de geleverde zaken dan het bepaalde in artikel 22.1 van dit bijzondere deel van de voorwaarden is uitgesloten. Opdrachtgever mag zich in ieder geval niet beroepen op de non-conformiteit van de geleverde zaken indien en voor zover de wet hem dat beroep ontzegt.

22.3 Kosten van werkzaamheden en herstel buiten het kader van deze garantie zullen door Leverancier in rekening worden gebracht conform zijn gebruikelijke tarieven.

22.4 Leverancier heeft geen verplichting tot herstel van fouten die na afloop van de in artikel 22.1 bedoelde garantietermijn zijn gemeld, tenzij tussen partijen een onderhoudsovereenkomst is afgesloten welke een zodanige plicht tot herstel omvat.

## 23. Zaken van toeleverancier

23.1 Indien en voor zover Leverancier zaken van derden aan Opdrachtgever levert, zullen, mits dat door Leverancier schriftelijk aan Opdrachtgever is meegedeeld, voor wat betreft die zaken de voorwaarden van die derden van toepassing zijn, met terzijdestelling van de daarvan afwijkende bepalingen in deze algemene voorwaarden. Opdrachtgever aanvaardt de bedoelde voorwaarden van

derden. Deze voorwaarden liggen voor Opdrachtgever ter inzage bij Leverancier en Leverancier zal deze aan Opdrachtgever kosteloos op zijn verzoek toezenden. Indien en voor zover de bedoelde voorwaarden van derden in de verhouding tussen Opdrachtgever en Leverancier om welke reden dan ook geacht worden niet van toepassing te zijn of buiten toepassing worden verklaard, geldt het bepaalde in deze algemene voorwaarden onverkort.

## 24. Retourzendingen en Emballage

24.1 Retourzendingen worden zonder voorafgaand overleg niet geaccepteerd.

24.2 Het in ontvangst nemen van retourzendingen sluit goedkeuring van Leverancier niet vanzelfsprekend in.

24.3 Niet tot de normale voorraad van Leverancier behorende goederen, geheel of gedeeltelijke verwerkte goederen, beschadigde goederen en goederen waarvan de originele verpakking ontbreekt of is beschadigd, worden nimmer retour genomen.

24.4 Meermalen bruikbare emballage wordt door Leverancier tegelijk met geleverde goederen afzonderlijk op de factuur in rekening gebracht.

24.5 Leverancier is geen vergoeding verschuldigd voor in slechte staat geretourneerde emballage, een en ander ter beoordeling van Leverancier.

24.6 Retourzendingen van emballage en/of goederen dienen franco te gebeuren onder vermelding van factuurnummer en datum van levering.

*Deze algemene voorwaarden zijn gedeponneerd bij de Kamer van Koophandel onder nr. 08012746.*

*7 november 2012*

*Hakron Nederland B.V.  
Wattstraat 3  
3846 CV, Harderwijk  
www.hakron.nl*





## 2

2K Dicht kleber	154
-----------------	-----

## A

Aandrukrol	317
Aandrukspatel Fensterfix	316
ABK afwerkconus MKK	77
ABK afwerkconus	185
Abuis 10 - volgens specificatie	179
Abuis 10 met UFO - volgens specificatie	179
Abuis 15 - volgens specificatie	179
Afdekstop	186
Afdekvilt H10 (binnen)	307
Afdekvlies H30 (buiten)	307
Afdichtingsplaat	307
AFI element	51
Alligator koppeling	113
Ankerbus EV	194
Ankerhuls B15 (staal)	88
Ankerhuls B20 (staal)	88
Ankerrail - koud gewalst - TV	197
Ankerrail - warm gewalst - TV	197
AVIB-P geluiddempingsplaten - volgens specificatie	299
AVIBRATOR trillingdempers - volgens specificatie	298

## B

B15 centerpen laseind	64
B15/Metrisch centerpen	89
Baushield Activator	152
Baushield Activator	272
Baushield LDR 100	152
Baushield LDR 100	272
Baushield MVR	152
Baushield MVR	272
Bekistingsplakband	27
Bekistingsschraper	26
Betonblokje 1150	158
Betonblokje Carré 1130	159
Betonblokje Carré 1131	159
Betonblokje Carré 1132-D	160
Betonblokje Carré 1132	160
Betonblokje Carré 1140	158
Betonblokje Carré 1141	158
Betonblokje Carré 1142-D	159
Betonblokje Carré 1142	158
Betonblokje Hol 1060	159
Betonblokje Supercarré 1140-S	160
Betonblokje Supercarré 1141-S	160
Betonblokje Supercarré 1142-S	161
Betonblokje Supercarré 1142-S	161
Betonhoek	275
Betonkegel M16	189
Betonnen tablet	169

Betonprop BPV M16	189
Betonrib 1080 - 230 mm	166
Betonrib 1083	167
Betonrib 1085 - 950 mm	166
Betonribben 1080 - kort	166
Betonring	170
Betonschroef SB2-PLUS - EV	289
Betonstortbroek	26
Betonvertrager CSE Pro	38
Betoschild WB	309
Bevestigingssoog B15	87
Binnen en Buitenhoek metselklem	303
Binnenhoek metselklem	303
Blaaspomp	288
Blowerproof Liquid	272
Bout B15/25	69
Bout B15/50	69
Bout KO10/12	71
Bout KO16/15	71
Boutanker met EV bus	195
Boutanker met EV bus	202
Boutanker met RVS 316 bus	204
Boutanker met TV bus	195
Boutanker met TV bus	202
Boutanker-P met EV bus	195
Boutanker-P met EV bus	202
Boutanker-P met RVS 316 bus	204
Boutanker-P met TV bus	196
Boutanker-P met TV bus	203
Bouwvilt 633 (haarvilt)	213
Bouwvilt 75 (synthetisch)	212
Bouwvilt LD (synthetisch)	212
Bouwvilt P40 (haarvilt)	213
Bouwvilt P50 (haarvilt)	213
Brandwerend Zwaluw FireProtect	271
Brandwerende voegvulling Vedafeu	284
Breekribben 1020 (per halve pallet)	165
Breekribben 1020 (per kwart pallet)	166
Breekribben 1020 (per volle pallet)	165
Breektablet 1010 (per halve pallet)	169
Breektablet 1010 (per kwart pallet)	169
Breektablet 1010 (per volle pallet)	168
BSF balk- en kolomverbinding - volgens specificatie	230
Butylband CF Alu 1,0	244
Butylband CF-SP	244
Butyltape dubbelzijdig klevend	245

## C

C200 Plus Ultrabond	286
Carrosseriering EV	294
CBK B15 uitvlakring	75
CBK B20 betonconus	76



CBK-VZ B15 betonconus	75	Doorsteekanker TB G - TV	290
CEMflex A stortonderbreking	49	Doorsteekanker TB1-PLUS - A4	290
Centerpen - standaard maten - EV	64	Doorsteekanker TB1-PLUS - EV	289
Centerpen - standaard maten - OV	64	DPC folie zwart	268
CeVeHa snelsteller	302	Draadanker SB/SB volgens specificatie	112
Climax klimconus B15/M24	78	Draadanker SB/SE afwijkend	112
Clip steigerankers	306	Draadeind 8.8 - EV	295
Comax F blik	103	Draadeind 8.8 - OV	295
Compressieband - H.C. Hybratec	249	Draadhuls B15 & toebehoren	87
Compriband H.C. 300	247	Drijfanker EV	30
Compriband H.C. 600	248	DTF / DTS oplegunits - volgens specificatie	230
Compriband ISO-Flame	249		
Contactlijm HA	44	<b>E</b>	
Corner afdekkap	59	Easy folie LD - binnen	245
Corner hamerkopbout en vleugelmoer	59	Easy folie ST - buiten	245
Corner profiel	58	Egalisatievilt (synthetisch)	212
CSL NeverWeather	40	Eindverankering centering	83
Curing acrylaat AC	38	ElastFoam purschuim	271
Curing paraffine (PR)	38	ELB / ET funderingsbekisting - volgens specificatie	17
		Elementrubber	274
<b>D</b>		Elementverankering	274
Deflex 22/p wand-klemprofiel	242	EPDM folie	269
Deflex 23 (w en b) wand-klemprofiel	242	EPDM zinkklopper	317
Deflex 420/sp vloerdilatatie	238	EPDM ZK - 1,3	244
Deflex 426-ALG & ALR vloerdilatatie	238	EPS projectbekisting - volgens specificatie	21
Deflex 426-ALGV & ALRV vloerdilatatie	238	ESB funderingsbekisting - volgens specificatie	17
Deflex 426-g vloerdilatatie	239		
Deflex 427-ALGV & ALRV vloerdilatatie	238	<b>F</b>	
Deflex 445 afdekprofiel standaard	237	FBK opstortelement	134
Deflex 445 vloerdilatatie	237	Fitsch B15 aanlasanker	85
Deflex 446-a vloer dilatatieprofiel	236	Fix dekkingsafstandhouder	176
Deflex 446-b vloer dilatatieprofiel	236	Fixatiekraag	155
Deflex 446-c vloer dilatatieprofiel	236	FlexproofX-1 afdichtmiddel	152
Deflex 446-n dilatatieprofiel	237	FlexproofX-1 glasvezeltextiel	153
Deflex 446-n vloer dilatatieprofiel	237	FlexproofX-1 kit	153
Deflex 496 vloersegmentering	240	FlexproofX-1 schuimband	153
Deflex 497 vloersegmentatie	240	Flupp ST	185
Deflex 500 (Na, Nb.Nc) vloerdilatatie	239	Flupp	184
Densoband	29	FSB funderingsbekisting - volgens specificatie	17
Deuvel - DSD	220	FunderingsRib met draad	167
Deuvel - Glasvezel	224	FunderingsRib met duoklem	168
Deuvel - HER	222	FunderingsRib met klem	168
Deuvel - HEV	223	FunderingsRib zonder draad	167
Deuvel - HLD	221		
DFA afbuigelement	54	<b>G</b>	
DFA element	54	Gevelplaatanker verstifting	228
DFI afbuigelement	55	Gevelplaatankers volgens specificatie	227
DFI element	55	Gietmortel 201	41
DFI wandelement	55	Gietmortel FL55	41
Diepwandblok	169	Gietmortel PF70	42
Diepwandring	170	Glascapsules GC-PLUS	288
Dila Foam TA 33 plaatmateriaal	57	Glasvezel koppelstaven	114
		Glijbuis - DSDQ	220



Glijbuis - DSD	220	Hunebed Plus 1190	164
Glijbuis - HGKQ	224	Hunebed-Plus 1192-D	164
Glijbuis - HGK	224	<b>I</b>	
Glijbuis - HGRQ	223	Indraai hulpstuk M16	293
Glijbuis - HGR	222	Indraai hulpstuk M16	316
Glijbuis - HLDQ	221	Indraai-adaptor	276
Glijbuis - HLD	221	Indraai-adaptor	316
Glijfolie GBB	215	Indraaigereedschap einden (opzetstuk indraaien TSE en PSE)	316
Glijfolie GKK	215	Injectieslang PolyproofX-1 montagebeugel	123
Golfanker centermateriaal	82	Injectieslang PolyproofX-1	121
Golfanker Metrisch EV	209	Injectieslang SX-1 & WaterproofX-100 montagegaas	122
Golfanker Ronde draad EV	209	Injectieslang SX-1 & WaterproofX-100 eindslangen set	122
Grafiet A en C	214	Injectieslang SX-1 & WaterproofX-100 montagebeugel	122
Griffdorn	312	Injectieslang SX-1 & WaterproofX-100 slagpennen	122
<b>H</b>		Injectieslang SX-1 & WaterproofX-100 slangverbinder Quick	123
Haakanker centermateriaal	82	Injectieslang SX-1 & WaterproofX-100 voegenbandklem	123
Hamerkopbout - 8.8 - TV	198	Injectieslang SX-1	121
HBS anker met EV bus	204	Injectieslang WaterproofX-100	121
Hechtkit 2000	44	Inlijmanker aluminium	89
Hechtprimer CP	46	Inlijmanker staal met kunststof verlengbuis	89
Hijshaak TH1	210	Inslaganker B15	88
Hijshaak TH2	210	Inslaganker D12 EV	290
Hijshuls demax 760 EV	205	Inslaganker DI-LIP EV	291
Hijshuls demax 780 EV	205	Inslagbuis slagspouwanker Welle	276
Hijshuls demax 860 EV stop	205	Inslagbuis slagspouwanker ZM	277
Hijshuls demax 860 RVS 316 solid	205	Inslagdoorn B15 inslaganker	313
Hijshuls demax 880 EV stop (Rd)	206	Inslagstift voor inslaganker DI2	291
Hijshuls demax 880 RVS 316 solid (Rd)	206	Instortlus TIL	209
Hijslus THL metrisch	208	Instortprofiel lateislabbe	266
Hijslus THL ronde draad	208	Iso clip	281
Hijslus THS1 metrisch	207	Isolatie bevestigingsplug (metaal) volgens specificatie	282
Hijslus THS1 ronde draad	208	Isolatie-bevestigingsplug	282
Hijsoog THS3-HD metrisch	207	IsoProof FR	273
Hijsoog THS3-HD ronde draad	207	ISOPRO® koudebrugonderbreking volgens specificatie	232
Hijjsplaathuls demax 960 EV	206	<b>J</b>	
Hijjsplaathuls demax 980 EV (Rd)	206	J-bolt M12 OV (haakanker)	227
Hoek beschermprofiel (karton)	307	<b>K</b>	
Hoeklatten Dreika L massief	31	Kantprofielen volgens specificatie	240
Hoeklatten Dreika L	31	Kegel EXI	184
hoeklatten Dreika Rul	31	Kegel EXO	185
Hoeklatten Dreika	31	Kegel INO	185
Hoeklijn	56	Kegel Winkel 22	186
Hoekplaat KO	70	Kegelsleutel Winkel 22	312
Hoekverbinding FBK opstortelement	134	Kegelsleutel	312
Hollewand haak	29	Keyboard voetplaat KBS	241
Hulsanker EV	290	Keyboard XL dilatatie element	241
Hunebed 1070	162	Keyboard XLV dilatatie element	241
Hunebed 1170	163	Kimanker (los)	188
Hunebed 1171	163	Kimanker 200 dubbel gemonteerd	188
Hunebed 1172-D	163	Kimanker 200 gemonteerd	188
Hunebed Plus 1090	163		



Kimbliek CEMflex VB	132	Kozijnslab HWS	265
Kimbliek Easyproof Plus	132	Kozijnslab HZP op rol	263
Kimbliek fixatiebeugel Omega	132	Kozijnstelhoek	274
Kimbliek koppelclip	133	Kraagplug	282
Kimbliek koppeling voegenband	134	Krabs 50 springbuis	59
Kimbliek passief platen	133	Krabs 50 springvoet	59
Kimbliek passief rollen	133	KRASO bocht	137
Kimbliek Q1	133	KRASO doorvoer BDF	138
Kimstenen - volgens specificatie	190	KRASO doorvoer B	137
Kimverbreder	274	KRASO doorvoer DF	138
Klemstrippen	130	KRASO doorvoerbus KDS-B diameter 150 mm	142
KLM afdichtprofiel	242	KRASO Klemdichtring DD Blind	143
KLP afwerkprofiel	242	KRASO Klemdichtring ED/DD (opgave kabelmaat d/d1)	143
Knack spijkerplaat	199	KRASO Klemdichtring SD-GF (vergrote flens)	147
Knacker	28	KRASO Klemdichtring SD-T	146
Knelstrip BS polyester	269	KRASO Klemdichtring SD	145
Knick breekpen	200	KRASO Klemdichtring UNI DD/M	144
Kolomschoen type RPK-E3	229	KRASO Klemdichtring UNI DD/T	144
Kolomschoen type RPK-E5	229	KRASO Klemdichtring UNI DD	143
Kolomschoen type RPK-N3	228	KRASO muurkraag	135
Konnektie eind TSED volgens specificatie	111	KRASO overschuifmof	137
Konnektie-anker PSA-EV gebogen volgens specificatie	107	KRASO Pompput beton blind (zonder aansluiting)	149
Konnektie-anker PSA-EV	106	KRASO Pompput beton	149
Konnektie-anker PSA-EV	203	KRASO Pompput kunststof type Poly 400 LR compleet met pomp	150
Konnektie-anker PSA-RVS gebogen volgens specificatie	108	KRASO Pompput kunststof type Poly 400 LR	150
Konnektie-anker PSA-RVS	107	KRASO Pompput kunststof type Poly 400 toebehoren	151
Konnektie-anker PSA-TSE volgens specificatie	111	KRASO Pompput kunststof type Poly 400	150
Konnektie-anker PSA-TV gebogen volgens specificatie	108	KRASO Pompput kunststof type Q	149
Konnektie-anker PSA-TV	106	KRASO Pompput pomp voor Poly 400	150
Konnektie-anker PSAD-EV (met dubbele bus) volgens specificatie	111	KRASO springbuis FE/DF	136
Konnektie-eind PSE-OV	110	KRASO sparingsbuis FE (wandmaat tot 1000 mm)	135
Konnektie-eind TSE gebogen volgens specificatie	110	KRASO sparingsbuis FEY (afkortbaar)	135
Konnektie-eind TSE-OV	109	KRASO sparingsbuis KDS-DD	140
Koppelbus EV	194	KRASO sparingsbuis KDS-DFW-D	142
Koppeleind TWSK	112	KRASO sparingsbuis KDS-DFW-ED	141
Koppelmoer Betomax EV	66	KRASO sparingsbuis KDS-ED	139
Koppelmoer Betomax OV	66	KRASO Universeel B - doorvoer	136
Koppelmoer EV	294	KRASO Universeel D - doorvoer	136
Koppelstrip MV	282	Kubusmal	29
Koppelstuk 22 - 22	187	Kunststof buis 22/26 - volgens specificatie	181
Koppelstuk PSC	111	Kunststof buis 26/30 - volgens specificatie	181
Kozijnslab DP op rol	263	Kunststof buis 32/36 - volgens specificatie	182
Kozijnslab EP 12/35	262		
Kozijnslab EP 15/22	262	<b>L</b>	
Kozijnslab EP 23/25 grijs	262	L-houder sparingskegel	83
Kozijnslab EPDM op rol	263	L-houder	83
Kozijnslab HP 15/25 met insteekprofiel	264	Lasband pvc voegenband	131
Kozijnslab HP 15/25	264	Lasband tricomer voegenband	130
Kozijnslab HP 20/20 met insteekprofiel	265	Lasbijn	317
Kozijnslab HP 20/20	265	Lasplaten volgens specificatie	233
Kozijnslab HP-Klik 20/35	266	Lekbak	36
Kozijnslab HWS-KLIK	266	Leuningplug Ø50	306



Lijm C100-PLUS	286	MKK losse mantel	76
Lijm M50-PLUS	286	Mkk sleutel	311
Lijm mengtuit	287	MKK terugwinbare conus	76
Lijm vezelbeton	45	Modula 75 B15 - SET op wandmaat met UFO	75
Lijm Weber.fug 878	45	Modula 75 betonconus met UFO	73
Lijm Weber.xerm 848	44	Modula 75 betonconus	73
Lijm X150-PLUS	287	Modula 90 betonconus	74
Lijnafstandhouder - Druspitz-Plus zonder noppen	174	Modula Duo 75 betonconus	74
Lijnafstandhouder - Duizendpoot Drufile-Plus	175	Momentsleutel met opzetstuk	314
Lijnafstandhouder - Haaientand	175	Momentsleutel opzetstuk	314
Lijnafstandhouder - Truc dicht	174	Momentsleutel TSE en PSE	314
Lijnafstandhouder - Truc open	174	Momentsleutel zonder opzetstuk	314
Loketten uit EPDM-MET - volgens specificatie	261	Monotub DD Opstortring	25
Loodervanger - binnen- buitenhoek EPDM	260	Monotub kolombekisting DD Carré - lengte volgens specificatie	24
Loodervanger - EASY-lood binnenhoek EPDM	261	Monotub kolombekisting DD Carré - standaard lengten	23
Loodervanger - EASY-lood buitenhoek EPDM	261	Monotub kolombekisting DD Speed	22
Loodervanger - EASY-lood op rol	260	Monotub kolombekisting DD Spiraal	23
Loodervanger - EPDM-MET grijs	259	Montage kegel B15	90
Loodervanger - EPDM-MET Plus	260	Montagebol RB	210
Loodervanger - EPDM-MET Wave	259	Multi tape	245
Loodervanger - EPDM-MET Zwart	259	Murfor® Compact E metselwerkwapening	283
Loodervanger - Wakaflex®	260	Murfor® metselwerkwapening	283
Loodervanger Compri LV binnenhoek	253	Muurgrip® Compact metselwerkwapening	283
Loodervanger Compri LV buitenhoek	254	Muurgrip® ST/E metselwerkwapening	283
Loodervanger Compri LV kopschot 1	254		
Loodervanger Compri LV kopschot type 2 - Links	255	<b>N</b>	
Loodervanger Compri LV kopschot type 2 - Rechts	255	Natuursteen verankering	228
Loodervanger Compri LV kopschot type 3 - Links	256	Neopreen schuimband C 4	251
Loodervanger Compri LV kopschot type 3 - Rechts	256	Nevelspuit en toebehoren	37
Loodervanger Compri LV standaard lengten	253	Nevidek 300 geluidsisolatie	300
Loodervanger Compri LV-ZN	258	Noppenfolie 20 mm	12
Loodervanger Compri LVS 115 hoekstukken	257	Noppenfolie 8 mm premium plus	12
Loodervanger Compri LVS 115 kopschotten	257	Noppenfolie Geo Tec 8 mm	12
Loodervanger Compri LVS 115	257		
Luchtdicht tape	246	<b>O</b>	
		Oktagon Plus 22	180
<b>M</b>		Oktagon Plus 26	181
M16 draadeind 4.8 - OV	295	Omniguard 110NP	309
MAFUND platen - volgens specificatie	298	Ontkistingsolie Magic kote 2	36
Magneet ankerrail	198	Ontkistingsolie Plantoclean	36
Magnetische hoeklatten	32	Ontkistingswas	36
MegaKist-J haakbeugel	20	Oplegrubber - ESZ 100	217
MegaKist-J	20	Oplegrubber - ESZ 200	218
MegaKist-O - volgens specificatie	20	Oplegrubber - ESZ C15	217
Mengtuit verlengstuk	287	Oplegrubber - ESZ C20	217
Metselprofiel klossen	304	Oplegrubber - ESZ gewapend	218
Metselprofiel	302	Oplegrubber - ESZ	218
Metselschenkel klembeugel SB	303	Oplegrubber GranuRubber	216
Metselschenkel koppelstuk	303	Oplegrubber Neopreen	216
Metselschenkel	302	Oplegrubber SBR	216
MKK afdekkap	77	Opsteekgarnituur	304
MKK B15 vario terugwinbare conus	78		
		<b>P</b>	



Pastoorhoed	200
Pijpkopsleutel	310
Pikus isolatie nagel	28
Pile-safe paalkopbeveiliging	305
Pion dekkingsafstandhouder	176
Pkk afdichtconus	183
Plaatanker - volgens specificatie	81
Plaatanker B15	81
Plaatfix dekkingsafstandhouder	176
Plaatvleugelmoer Speedy EV	67
Plafond keilnagel	291
Plakband automaat	27
Platstrip PVC	270
Pneumatische slagsleutel Alligator	113
Polyfleece SX 1000	154
Ponswapening (deuvelstrippen) volgens specificatie	114
Ponswapening (deuvelstrippen) volgens specificatie	225
Primer Pr3 voor butyl & bitumen	46
Primer Pr7 voor butyl & bitumen (watergedragen)	46
PSA-T verloopanker volgens specificatie	112
PSI afdichtplug blind (PVC)	148
PSI afdichtplug voor PVC-buis	147
PVC folie 1000 zwart met insteekprofiel	268
PVC folie 1000	268
PVC profielen - volgens specificatie	270
<b>R</b>	
Randbekisting zandcementdekvloer	16
Randbekistingsanker	16
RE light hoekstuk voor randbekisting	14
RE light randbekisting SV	14
RE light spanners voor randbekisting	14
RE solid koppelclip	13
RE solid randbekisting afwijkende uitvoering	13
RE solid randbekisting	13
Recoform 1000	21
Redibox uitsparingsbox	231
Reparatiemortel FT	41
Ribbenstrek	49
Ripinox RVS wapening - volgens specificatie	114
Riveout manueel uittrek gereedschap	313
RivePipe centerpen doorvoer (female)	180
RivePipe centerpen doorvoer (male)	180
RiveStop standaard	184
Riveter - inbreng gereedschap Rivestop	312
Rkk gietbouwconus 20,5	182
Rkk gietbouwconus 26,5	183
Rkk gietbouwconus eenzijdig	183
Rolsparing deling 50 mm	58
Roterende vatpomp ontkistingsolie	37
Rots- en Betonanker centermateriaal	88
RS randbekisting	15
RT element	56
RTL element	56
RubberElast primer	46
RubberElast primer	120
RubberElast®	120
Rugasol vertrager	39
Ruitblokje 1143-S	161
Ruitblokje 1144-S kwaliteit C60/75	162
Ruitblokje 1144-S	161
RVS klemveren	267
<b>S</b>	
Schaar	317
Schoorbeugelset	22
Schroefhuls B15 (aluminium)	86
Schroefhuls B15 (glasvezel versterkte kunststof)	86
Schroefhuls B15 (kunststof)	87
Schroefhuls B15 afwerkstop	87
Schroefhuls demax 160 EV	192
Schroefhuls demax 170 EV	192
Schroefhuls demax 260 EV	192
Schroefhuls demax 270 EV	193
Schroefhuls demax 350 EV	193
Schroefhuls demax 450 EV	193
Schroefplaat KO	70
Schroefspouwanker PB 10 - A4	279
Schroefspouwanker Welltec - A4	279
Schuimband 1 CS rechthoekig	250
Schuimband 1 CS rond	250
Schuimband 2 CS rechthoekig	251
Schuimband 2 CS rond	250
Schuimband 3 CS	251
Schuimband C 5	252
Schuimband NOS 18 zelfklevend	252
Schuimband NOS 30 zelfklevend	252
Signaalbeveiliging Champignon	305
Sirex Cascoschuim platen	57
Sirex EV30 plaatmateriaal	57
Slagspouwanker PU-Welle - A4	278
Slagspouwanker PU-Welle - TV	278
Slagspouwanker Welle Ø 4,0 - TV	276
Slagspouwanker ZM - A2	279
Slagspouwanker ZV-Welle Ø 4,0 - A4	277
Sleutel Flensmagneet	315
Slipsleutel losse greep	310
Slipsleutel losse ring	310
Slipsleutel	310
Sluitplaat (kikker)	227
Sluitring EV	294
Smallmax	109
Spanhuls	291
Spanslot Feder	71



Spanslot Mayor	72	Stop kimanker	189
Spanslot sets - BT	226	Stop	186
Spanslot uitsparingsblok - BT	226	Stremstaal 1000 stortonderbreking	49
Spantang Feder	313	Stremstaal 1050 stortonderbreking	48
Spantang Mayor	313	Stremstaal 1060 CEMFLEX	48
Sparingsbuis afsluitdop	61	Stremstaal 1220 stortonderbreking	50
Sparingsbuis Drossbach standaard maten	60	Stremstaal 2000	50
Sparingsbuis montagering KO10	60	Stremstaal 2020 stortonderbreking	51
Sparingsbuis vuldop Ø 36	60	Stremstaal fijnmazige stortonderbreking	50
Sparingsbuis vulslang	60	Stremstaal montage beugel	48
Spijkerplaat 2 mm	199	Structuurmatten	33
Spijkerplaat MKK B15	77	Superhunebed 1190-S	164
Spijkerplaat staal	200	Superhunebed 1192-S	165
Spouwanker Multi - A2	280	Supertriple 1193-S	162
Spouwanker Multi - A4	280	SynkoElast®	120
Spouwanker Multi Plus - A2	280	<b>T</b>	
Spouwanker Welle-L Ø 4.0 - A4	280	T-lijst	32
Spouwanker-DUO - A4	281	T-slotanker 25 TV	210
Spouwondersteuning Compri OP	258	Tapbout 8.8 EV - DIN 933	293
Spuitleim EPDM	44	Tekeninghoes met opdruk	26
Spuitspistolen voor chemische verankering	287	Transporthoek	308
Staalborstel (hand)	288	Trap/bordesverbinding TSS	231
Staalborstel met SDS aansluiting	288	Trapezium bevestigingsprofiel	227
Staalvilt N80/N100 (haarvilt)	214	Trelleborg W2L klemvoegenband	128
Staarteindsleutel	311	TS foam geluidsisolatie	300
Stapelplaat	308	<b>U</b>	
Stecker leuninghouder	306	UA Kunststof afdekprofiel	308
Stekeindstop dekkingsafstandhouder	177	Uahz dekkingsafstandhouder	176
Stekkenbak Comax P met beugel	95	UFO B15 waterkering	79
Stekkenbak Comax P met enkele stek	94	UFO draadbussen	79
Stekkenbak Comax P-WH	96	UFO waterkering	79
Stekkenbak Comax QL	97	UFO-sluitstrip	155
Stekkenbak Comax speciaal uitvoering BA	102	Uitbuigijzer voor beugels	315
Stekkenbak Comax speciaal uitvoering BK	102	Uitbuigijzer voor staven	315
Stekkenbak Comax speciaal uitvoering B	103	Uitslagijzer RKK	315
Stekkenbak Comax speciaal uitvoering H2	101	Uitwasvloeistof OVP 3	38
Stekkenbak Comax speciaal uitvoering H	101	Uni 15+ EV standaard maten	65
Stekkenbak Comax speciaal uitvoering KH	100	Uni 26+ OV standaard maten	65
Stekkenbak Comax speciaal uitvoering KO	99	Uni dekkingsafstandhouder	175
Stekkenbak Comax speciaal uitvoering K	100	Uni PL anker EV	193
Stekkenbak Comax speciaal uitvoering S	99	<b>V</b>	
Stekkenbak Comax speciaal uitvoering WH	98	V-houder	83
Stekkenbak Comax speciaal uitvoering WS	97	Valbeveiliging Nevosafe Plus - met stalen inzet	305
Stekkenbak Comax speciaal uitvoering W	98	Valbeveiliging RB	306
Stekkenbak Comax type QD	96	Valbeveiliging Universeel	305
Stelnippel Metrisch - KO10	71	Varioclix spijkerplaat	123
Stelnippel Metrisch - KO10	199	Verankeringsbeugel centermateriaal	82
Stelnippel metrisch	200	Verpompbare mortel THIX35	42
Stelplaat 70 x 70 met sleuf	27	Verpompbare mortel THIX45	42
Stelplaat 70 x 70 zonder sleuf	27	Verpompbare mortel THIX60	43
Stokanker	292		
Stop INO	186		



Vezeibeton afdichtkap	187
Vezeibeton concaaf	171
Vezeibeton driekant	171
Vezeibeton slang BSN - met noppen	172
Vezeibeton slang BSN - zonder noppen	172
Vezeibeton T-profiel slang	173
Vezeibeton T-profiel	172
Vezeibeton vierkant	171
Vezeibetonbuis 22/38 - volgens specificatie	182
Vezeibetonrib	173
Vezeibetonstop 22	187
VIBREX lengte dempbeugels - volgens specificatie	298
Vierkantmoer OV	67
Vlechtdraad	29
Vleugelmoer EV	67
Vleugelmoer KO16	70
Vleugelmoersleutel	311
Vloer dilatatieprofiel 496	240
Vloeranker B15 GLB Duo - kort	85
Vloeranker B15 GLB Duo	84
Vloeranker B15 GLB Solo	84
Vloeranker B20 GLB Duo	85
Vloeranker B20 GLB Solo	85
Vloeranker B26	84
Vloeranker schuimmof	84
Vloerelementstrip	275
Voegafdichting ACME	129
Voegenband AM-SBR	127
Voegenband beschermkap KSP	130
Voegenband BOD 1 (nitril)	128
Voegenband DA 320/35 KA (tricomer)	128
Voegenband DA 320/35 KI (tricomer)	128
Voegenband KAB	124
Voegenband klemmen	131
Voegenband Stabiel AS (pvc)	124
Voegenband type A (pvc)	124
Voegenband type AF (pvc) standaard rollen	127
Voegenband type D (pvc) standaard rollen	124
Voegenband type D (tricomer) standaard rollen	125
Voegenband type D 320K (tricomer) standaard rollen	125
Voegenband type DA (tricomer)	127
Voegenband type DF (pvc) standaard rollen	127
Voegenband W10U (sbr) - volgens specificatie	126
Voegenband W9CU-i (sbr) - volgens specificatie	126
Voegenband W9U (sbr)	125
Voegenband W9U-i (sbr) - volgens specificatie	126
Voegenband W9U-i injectieset	130
Volgplaat Betomax EV gewelfd	68
Volgplaat Betomax EV vlak	68
Volgplaat Betomax OV vlak	68
Volgplaat EV	294
Volgplaat KIPP B15 EV	68
Volgplaat KO vlak	70
Voorspanmoer EV	67
Vouwbekisting	15
Vouwsparring	58
<b>W</b>	
Wandschoen type RSK-E	230
Wandschoen type RSK-N	229
Wash NeverWeather	40
Water-afdruipschijf	281
Waterhollijst	32
Waterslot B15 type A	80
Waterslot B15 type B	80
Waterslot verloop	80
Weber.rep KB Duo	40
Wegendeuvels volgens specificatie	225
Wellmax aanlasanker	86
Wellmax B15 aanlasanker	86
Werfafzetting	308
Werfpunratel	311
WFI element	51
Wiggen Quix	28
Wire Loop RVL	113
<b>Z</b>	
Zeskantmoer Betomax - EV	66
Zeskantmoer Betomax - OV	66
Zeskantmoer EV - DIN 933	293
Zeskantmoer KO10	69
Zeskantmoer KO16	69
Zetplaatje (kikker)	226
Zwelband ACS	118
Zwelband BentoBar ES (zoutwater & mest)	118
Zwelband BentoBar	117
Zwelband bentoniet montagegaas	119
Zwelband Easy-Swell Plus	117
Zwelband Fumax Q	117
Zwelband Hakronite RP	116
Zwelband montage schotel	119
Zwelband Polybar ES (zoutwater & mest)	116
Zwelband PolyproofX-1	116
Zwelplaat SX100	118
Zwelplug UFO	184
Zwilling afstandhouder	178







Meer informatie?

[www.hakron.nl](http://www.hakron.nl)

Op onze website vind je uitgebreide informatie over o.a.:

- Actualiteiten en noviteiten
- Brochures
- Online catalogus
- Bouwdetails
- Aanvragen producttekeningen (2D/ 3D-bestanden, BIM-modellen)
- Diverse rekensoftware
- PIB's (Product Informatieblad),
- VIB's (Veiligheid Informatieblad)
- MIB's (Montage Instructieblad)



## Hakron

### Afdeling verkoop

T +31 (0)341 27 88 10

E [verkoop@hakron.nl](mailto:verkoop@hakron.nl)

Kantoor: Wattstraat 3, Harderwijk

Magazijn: Morsestraat 7, Harderwijk

## Openingstijden

Maandag t/m vrijdag

van 8.00 - 16.30



Volg ons ook op  
LinkedIn



Volg ons ook op X  
@Hakron

*Maak ook kennis met onze andere  
werkmaatschappijen van de Hakron Groep*



 **Certacon**  
constructieve ondersteuning



 **Hakron-Prefab**  
prefab-beton oplossingen



 **Hakron Houtbouw**  
duurzame houtbouw oplossingen

**www.hakron.nl**

T+31 (0)341 27 88 10

© januari 2024 Hakron Nederland B.V. Alle rechten voorbehouden. Niets uit deze uitgave mag worden verveelvuldigd, opgeslagen in een geautomatiseerd gegevensbestand of openbaar gemaakt worden in enige vorm of wijze zonder uitdrukkelijke schriftelijke toestemming van Hakron. Door Hakron in afbeeldingen, catalogi, tekeningen, of op andere wijze verstrekte opgaven van maat- of kosteneenheden, alsmede alle andere specificaties voorkomende in prijscouranten, aanbiedingen en/of orderbevestigingen en reclamemateriaal worden geacht bij benadering en vrijblijvend te zijn gegeven. Voor eventuele onjuistheden aanvaardt Hakron op generlei wijze enige aansprakelijkheid.

