



Hakroniek

LA FORME



Ceramique: modern bouwen aan de Maas

Vernieuwende oplossingen voor praktische problemen

Aan de Maas, in het centrum van Maastricht, ligt de wijk 'Ceramique'. Deze bijzondere wijk is ontworpen door internationale architecten. Het is de representatie van het moderne bouwen in de hoofdstad van Limburg. Wij namen een kijkje op het project 'La Forme' aan de Bellefroidlunet.

De aannemer Smeets Bouw is in februari 2005 gestart met dit werk, dat bestaat uit 6 verdiepingen met daaronder een parkeergarage. De begane grondlaag is bestemd als winkelruimte, de overige 5 verdiepingen zijn woonlagen. Er worden 101 luxe appartementen gebouwd. Aan de gevelzijde komt op elke laag een natuurstenen band. De totale oppervlakte van het project is ongeveer 76 x 63 meter.



Jan Snackers



Innovatieve stekkenbakken

Jan Snackers is hoofduitvoerder van Smeets Bouw. Hij vertelt: "Het project heeft vele schuin op elkaar staande wanden. De aansluitingen zijn dus geen 90 graden op elkaar. Er wordt gewerkt met stalen bekisting. Deze loopt steeds een stuk door, omdat de bekisting een vaste maat heeft. Onder een hoek van bijvoorbeeld 140 graden moet dan een aansluiting worden gemaakt. Dit gaf problemen met de onderlinge aansluitingen. De constructeur wilde namelijk dat de wapeningstaven - die uit de stekkenbakken in de volgende wand staken - recht doorliepen. Samen met Frank Nendels

vervolg pagina 2 ►



Inhoud

- Nieuw: Catalogus 6
- Poer opvallend item in nieuwbouwproject Amsterdam Buitenveldert
- Bijblijven? Bezoek een seminar van Hakron!
- Theater Almere voorzien van hoogwaardig gevelplaatankersysteem
- Productnieuws

KOMO
certificaat
voor de
Comax
stekkenbakken!
 Zie productnieuws





De zomer is alweer in zicht

Hopelijk kan deze qua temperatuur meer overtuigen dan dit voorjaar. Ondanks de lage temperaturen en de lange winter heeft de bouwindustrie toch volop productie gemaakt. Vanaf de eerste januari tot heden was dit ook bij Hakron goed te merken. Naast het verwerken van vele opdrachten zijn wij ook druk en succesvol geweest met de diverse veranderingen binnen ons bedrijf.

We hebben namelijk onze service/productieafdeling verder uitgebreid met diverse machines. Naast het knippen en buigen volgens de Komo-Kiwa richtlijnen van het betonstaal (de

Hakron stekankers en stekeinden), hebben we twee nieuwe machines in huis waarmee we de Betomax centerpennen geheel op maat kunnen maken. Voorheen leverde de producent alle tussenmaatjes en standaard lengten, vanaf 1 januari dit jaar doen wij dit in eigen beheer. Hetzelfde geldt voor klein laswerk: onze gecertificeerde lassers maken hoogwaardige producten als hoeklijnen met ankers, centerpennen met opgelaste moer of plaat en ander klein ijzerwerk. Hierdoor kunnen we de levertijden drastisch naar beneden brengen en nog meer service geven aan onze klanten.

Bovendien werken we per 1 maart 2006 met een standaard voorraad voor onze Sonotube bekistingskokers in de nieuwe, naadloze Premium light uitvoering. Dit betekent dat wij in Nunspeet de kartonnen kokers op maat maken en vervolgens met grote zorgvuldigheid

distribueren naar alle delen van Nederland.

Op de achtergrond zijn we alweer bezig met de ontwikkeling van nieuwe producten. Volgend jaar op de Bouwbeurs in Utrecht mag u weer de nodige productintroducties van ons verwachten. Verder hopen wij u te treffen op de Constructeursmiddag in Ede en de Betondag in Rotterdam. De Gietbouwdagen in Gorinchem, waar bekistingleverancier en toeleverancier zich presenteren, staat in december weer op de agenda.

Tenslotte wensen wij u veel plezier met de wereldkampioenschappen voetbal en natuurlijk duimen we met z'n allen voor ons Oranje!

Henk van 't Slot
Algemeen directeur Hakron

vervolg pagina 1 ▼

en Pascal van Herk van Hakron heb ik toen een oplossing bedacht. Speciaal voor dit project zijn stekkenbakken ontwikkeld waarvan de wapeningsbeugels schuin zijn gebogen, in de graden van de schuine van de wand. De stekwapening loopt echter, zoals door de constructeur vereist, wel rechtdoor. Er zijn vele verschillende schuines, maar dat was geen probleem. Zo zie je dat ook voor oplossingen in de praktijk er een beroep gedaan kan worden op Hakron."

Handige kolombekisting

Opvallend zijn ook de hoge kolommen in antraciet gekleurd beton bij de entree van 'La Forme'. Deze worden gestort met behulp van de Sonotubes kartonnen kolombekisting. De 9 meter hoge Sonotubes, met een diameter van 50 cm, worden van bovenaf gestort. De betonpompslang komt tot 70 centimeter vanaf bovenzijde vloer. Eén van de belangrijkste voordelen van de Sonotube kolombekisting

is de eenvoudige manier waarop de bekisting kan worden verwijderd.

Kostenbesparing

Dat Jan Snackers ruime ervaring heeft, blijkt ook wel uit zijn vooruitziende blik. Hij vertelt: "Doorgaans wordt de Leuningplug gebruikt voor het - na verharding van beton - direct plaatsen van een veiligheidshek. Op dit werk heb ik ervoor gekozen om de Leuningplug echter als voorzorgsmaatregel te gebruiken. De Leuningplug wordt meegestort aan de bovenzijde van de wanden. Mocht het te lang duren voordat een opening door middel van vloerplaten gedicht wordt, dan kan op een eenvoudige wijze snel een veiligheidshek geplaatst worden. Dit voorkomt dat na het storten gaten geboord moeten worden voor plaatsing van veiligheidshekken. Door een kleine investering vooraf worden zo hoge kosten afgevangen."

Als alles volgens plan verloopt, zal de oplevering van dit fraaie project in september 2006 plaatsvinden.



Schuine wand met Leuningplug bovenin.

Aannemer:
Smeets Bouw, Maastricht

Opdrachtgever:
3W, Maastricht

Architect:
Gulikers Architecten, Maastricht

Constructeur:
Adviesbureau Brekelmans, Maastricht

Technisch adviseur buitendienst Hakron,
rayon zuid:
Frank Nendels, tel 06-51 26 89 92

Sonotube kolombekisting



Colofon

Redactieteam: Gert-Jan Renes / Anton Sigger. Productie: Danko marketing / communicatie, Zutphen.
Met medewerking van: Henk van 't Slot / Peter Groenendijk / Rob Cornelis.

Met dank aan Dhr. Jan Snackers, Smeets Bouw / Dhr. Gerard Hasselaar, Strukton Bouw & Vastgoed.
Juni 2006. Alle rechten voorbehouden.

Konnectieankers in verschillende afmetingen

Poer opvallend item in Amsterdam Buitenveldert

Op het terrein Vivaldi in Amsterdam Buitenveldert bouwt Strukton sinds maart 2005 aan een kantoorpand voor Ernst & Young. Twee vleugels van 24 verdiepingen plus een parkeergarage met een vijver erboven. Een hele uitdaging!



Gerard Hasselaar

Uitvoerder Gerard Hasselaar is al jarenlang werkzaam bij Strukton (waar overigens ook zijn tweelingbroer en een zoon van deze broer werken). Hij licht toe: "Op de 1e laag komt een technische ruimte en een parkeergarage. Daar bovenop komen twee vleugels met daartussenin een betonkern, met onder meer een toilet en een lift. De twee vleugels zijn de twee torens.

Deze bestaan uit staalconstructies en zijn beide 24 verdiepingen hoog. Verder is er nog een tweelaagse zijvleugel. Aan de achterzijde van de twee vleugels komt op de parkeergarage een hele grote vijver. De nieuwbouw voor Ernst & Young vindt plaats vlakbij de A10, die even verderop bij het schoenvormige hoofdkantoor van ING weer bovengronds komt.

Conussen voor de poer

Opvallend in dit project is volgens Gerard Hasselaar de fundering in de vorm van een grote poer van 21 x 13 x 5 meter. "In deze poer zitten gangen voor de technische ruimte. Hakron leverde de conussen. Deze zijn in de poer op de wapening gelast, de stekkenbakken in de aansluiting met de vloer. De konnectieankers zorgen voor de overdracht naar de vloer. Dat zijn er nogal wat; van wapening rond 16 tot en met rond 32." (Deze zijn bij Hakron overigens ook in rond 40 leverbaar.) Als stortonderbreking zit het Ribbenstrekmetaal verwerkt in de vloer van de parkeergarage.

De oplevering is gepland in maart 2007.



Bouwput



Wand



Overal aanwezig...



Stortonderbreking



Ribbenstrekmetaal



Verwerken kimklik Q1



Vlechten wapening

Aannemer:
Strukton Bouw & Vastgoed, Maarssen

Opdrachtgever:
ING Real Estate Development, Den Haag

Architect:
Fosters and Partners, London

Bouwkundige uitwerking;
Bureau Bouwkunde Rotterdam bv,
Rotterdam

Constructeur:
Aronsohn raadgevende ingenieurs,
Rotterdam

Op elkaar afgestemde onderdelen maken nieuwbouw eenvoudiger

Theater Almere voorzien van hoogwaardig gevelplaatankersysteem

Ballast Nedam Speciale Projecten bouwt op dit moment in Almere aan het nieuwe theater 'De Kunstlinie'. Een belangrijk onderdeel van de bouw is de gevelplaatverankering.

Een groot gedeelte van de gevels wordt bekleed met sierbetonelementen uit de betonfabriek van Hoco Beton b.v. uit Weert. Deze gevelplaten worden opgehangen aan de dragende constructie met de roestvast stalen gevelplaatankers Systeem FIXI 3D van de fabrikant Fixinox. Dit systeem wordt in Nederland door Hakron Nunspeet b.v. geleverd. De afdeling Techniek van Hakron heeft in het voortraject een belangrijke rol gespeeld in de bepaling van de toe te passen verankeringen, inclusief de bevestigingsankers in het betonskelet. Elk gevelelement wordt aan 2 gevel-

plaatankers opgehangen en met boutverbindingen op de bouw gemonteerd. Het systeem is in 3 richtingen stelbaar, waarvoor ook horizontale drukbouten worden ingebouwd. Boven elkaar geplaatste elementen worden met een RVS-dookverbinding onderling verbonden.

Strakke gevel

Hoco Beton in Weert heeft ruime ervaring in de fabricage van dit soort betonelementen en tevens met dit verankeringssysteem. De inbouw van de ankers is relatief eenvoudig en met kleurcoderingen zijn de onderdelen op elkaar afgestemd. De medewerkers van Ballast Nedam Speciale Projecten monteren de elementen op de bouwplaats in Lelystad, in nauw contact met de afdeling Techniek van Hakron. Dit gebeurt grotendeels

Aannemer:

Ballast Nedam Speciale Projecten,
Kunstlinie Almere

Betonfabrikant:

Hoco Beton bv, Weert

Constructeur:

ABT, Arnhem

Fotograaf:

Vincent Cornelis, Arnhem

Hakron, meer informatie gevelplaatankers:

ir. Rob Cornelis, afdeling techniek
(tel 0341 -27 80 97)

met inboorankers, die hierop speciaal werden afgestemd. In dit werk werden elementen niet alleen bevestigd aan de dragende achterwand, maar ook op de vloeren of aan de dakrand. Met als resultaat een strak uitgevoerde gevel, tot tevredenheid van opdrachtgever en architect.



Onderdelen verankering



Ankerinbouw



Transport



Montage 1



Montage 2



Gevelbeeld

Persoonlijk

NIEUWE MEDEWERKERS:

Per 9 januari 2006 versterkt Albert-Jan Buddingh ons team in de buitendienst. Als technisch adviseur behartigt hij het rayon Noord-Holland, deels Zuid-Holland. Albert-Jan is 44 jaar en getrouwd met Anneke. Zij wonen in Hoofddorp. Albert-Jan heeft een ruime ervaring in de buitendienst en is daarnaast ook bekend met de bouw. Qua opleiding heeft hij een technische achtergrond, namelijk de MTS. Zijn hobby's zijn het verzamelen van folders en modellen van auto's, trucks en militaire voertuigen. Verder doet hij wekelijks aan bowlen.

Bij onze binnendienst hebben we Martijn Geerdink verwelkomd. Hij is 27 jaar en woont samen met zijn vriendin Irene in het gezellige Zwolle. Martijn heeft de opleiding MTS Civiel gevolgd. Hij houdt van actie gezien zijn hobby's motorrijden, skieën, duiken en zeilen.

Ook een nieuwe collega is onze magazijnmedewerker Ronald van de Berg. Hij is 31 jaar en woont samen met zijn vriendin en 2 kinderen in Nunspeet.



Albert-Jan Buddingh
nieuwe medewerker



Martijn Geerdink
nieuwe medewerker



Ronald van de Berg
nieuwe medewerker



Gert-Jan Bonenberg
jubilaris



Benne Gort
jubilaris

JUBILEA:

Op 9 juni 1981 had Gert-Jan Bonenberg zijn eerste werkdag bij Hakron. Dit betekent een 25 jarig jubileum. Velen van u zullen hem in al die jaren op de bouwplaats zijn tegengekomen. Gert-Jan is namelijk al jarenlang chauffeur. Hij zorgt er mede voor dat onze producten op de juiste plek terecht komen. Een fijne collega en visitekaartje voor Hakron. En dat al jarenlang met veel plezier!

Benne Gort was 20 februari ook alweer 10 jaar werkzaam bij Hakron. Aangezien Benne al jaren onze boekhouder is vragen wij ons alleen af of wij nu moeten spreken van: 10 jaar, 120 maanden of 3650 dagen. In ieder geval is zijn termijn bij Hakron nog lang niet verstreken.

ERELID STUBECO:

Onlangs nam de algemeen directeur van

Hakron, dhr Henk van 't Slot, afscheid van het Stubeco bestuur. De studievereniging Stubeco is een aangesloten organisatie van de Betonvereniging. Stubeco heeft als doel de uitvoeringstechniek van betonconstructies in de ruimste zin van het woord te bevorderen. Een bekende publicatie is het "Handboek Uitvoering Betonwerken" (te bestellen o.a. via de website www.stubeco.nl). Als waardering voor zijn langdurige inzet, werd Henk van 't Slot benoemd tot erelid van Stubeco.

Van harte!



Henk van 't Slot
erelid Stubeco

Hakron Nunspeet b.v.

Voltweg 10, 8071 CZ Nunspeet
Postbus 46, 8070 AA Nunspeet
Telefoon +31 (0)341 27 80 00
Fax +31 (0)341 27 80 99
E-mail info@hakron.nl
Internet www.hakron.nl

Hakron b.v.b.a.

Kaaistraat 24, 1760 Roosdaal
Telefoon +32 (0)54 31 76 76
Fax +32 (0)54 31 76 77
E-mail info@hakron.be
Internet www.hakron.be





KOMO certificaat voor de Comax stekkenbakken!

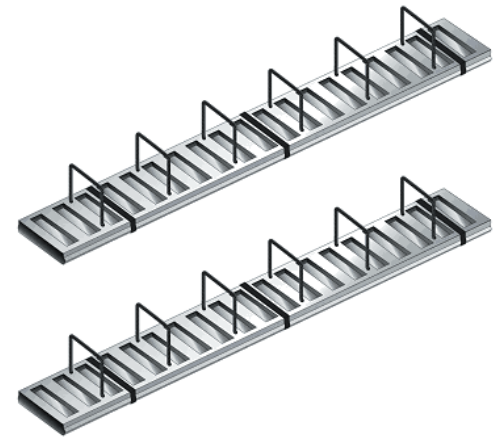


Op 15 maart 2006 is aan Betomax GmbH het KOMO certificaat nr K42168/01 uitgereikt voor de Comax stekkenbakken. Als gevolg hiervan is de type codering aangepast en heeft Betomax tevens drie nieuwe uitvoeringen geïntroduceerd. De Comax stekkenbakken zijn nu dus leverbaar in vier uitvoeringen: Comax N, Comax V, Comax QD en Comax QL. De Comax N is de standaard stekkenbak. De andere typen zijn op aanvraag.

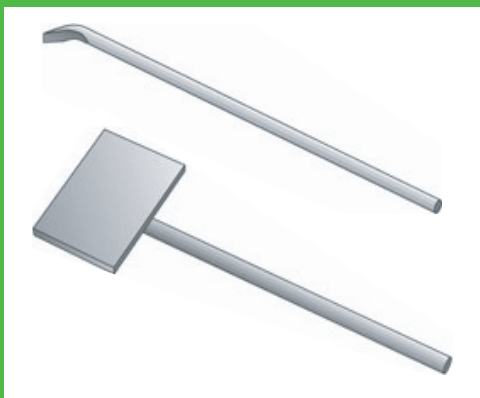
Comax type N (standaard)

De Comax N is het KOMO gecertificeerde standaard type uit de Comax range. De Comax N is voorzien van kunststof afdekkappen met geperforeerde scheurlijn. Dit geeft een aanzienlijke arbeidsbesparing bij het openen en uitbuigen van onze stekkenbakken. Dankzij de unieke profilering van het blik zorgt de Comax N voor een zeer goede aanhechting aan het beton. Dit voorkomt ingesloten holten en loszittende bliken. De Comax N is dus vanaf heden de standaard stekkenbak. Natuurlijk kunnen ook specials worden besteld. Meer informatie over Comax type N vindt u in onze nieuwe catalogus 6.

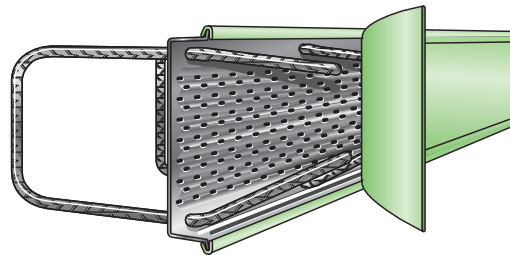
Comax type Q; dit nieuwe type is ontwikkeld n.a.v. de veranderde DIN normen. Bij deze typen mag men een hoge waarde toekennen aan de afschuifkrachten over het trapeziumvormige blik. Comax Q is nog onderverdeeld in Comax QD = krachten Dwars op de stekkenbak en Comax QL = krachten in de Lengterichting van de stekkenbak. De profilering is bij deze twee typen dus verschillend. Ook de Comax Q valt onder het KOMO certificaat.



Comax gereedschap:

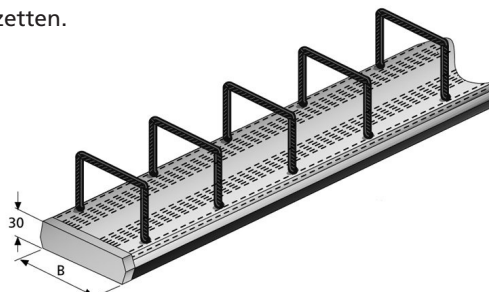


Hakron heeft uitbuigijzers voor staven en beugels van Comax stekkenbakken in haar productengamma opgenomen. Volgens BRL-0506 moet het terugbuigen van een staaf zo uitgevoerd worden dat een zwanenhals wordt voorkomen. Daarom moet u de staaf niet geheel recht buigen, maar bewust in een kleine hoek (circa 5° a 15°) tussen de staafassen in het vlak van de wapening houden. Om aan deze voorschriften van BRL-0506 te kunnen voldoen zijn daarom twee gereedschappen voor het uitbuigen van stekkenbakwapening leverbaar. Uitbuigijzer voor staven t/m Ø 12 mm en uitbuigijzer voor beugels t/m Ø 12 mm. De beide uitbuigijzers hebben een lengte van 700 mm.



Op aanvraag zijn tevens leverbaar de nieuwe uitvoeringen Comax type V, QD en QL. Hieronder een korte omschrijving van deze eveneens KOMO gecertificeerde stekkenbakken:

Comax type V (verlaagd); dit is een nieuw, eveneens KOMO gecertificeerd type. De stekkenbak is totaal 30 mm, waarbij het achterblik slechts 15 mm hoog is. De Comax V wordt voorzien van een stalen u-vormige afdekkap. De Comax V is door zijn u-vormige afdekkap eenvoudig aan te passen in dikte; bijvoorbeeld een dikte van 20 mm. Dit is (mits niet te zware wapening) met de Comax V uitvoerbaar door er een lagere afdekkap in te zetten.



Voor het toepassen en de keuze van de juiste Comax stekkenbakken dient er te allen tijde een advies en goedkeuring van de verantwoordelijke constructeur te worden gevraagd.



Sonotube Premium light; de nieuwe standaard in kartonnen kolombekisting

Al jarenlang zijn de Sonotube kartonnen kolombekistingen een vertrouwd gezicht op menig bouwplaats. Bekend om de eenvoudige manier van werken in combinatie met een mooi glad eindresultaat. Toch konden er een paar zaken beter worden.

Volledig schoonwerk:

Met de introductie van de Premium light kokers bracht Hakron Nunspeet b.v. in de afgelopen periode een volledig naadloze koker op de markt. Deze Premium light heeft als enige een ingespoten binnencoating, waardoor de wikkelfadruk en de 'ontkistingsrits' niet meer zichtbaar zijn in het uitgeharde beton. Rondom volledige schoonwerk dus.

Snel leveren:

Vanuit de praktijk was regelmatig vraag naar mogelijkheden tot snelle levering van de Sonotube kolombekisting. Hakron Nunspeet b.v. heeft er nu voor gekozen de nieuwe Premium light kokers in standaardmaten op voorraad te houden en deze, al dan niet op maat gezaagd, snel vanuit Nunspeet te kunnen leveren.

De onderstaande tabel geeft de huidige standaard voorraad in de Premium light aan. Deze zijn binnen enkele dagen (eventueel op maat gezaagd) op de bouwplaats te leveren.

Naast de standaardmaten is de Sonotube Premium light op bestelling leverbaar in alle diameters tot en met \varnothing 800 met een maximale lengte van 7000 mm. Deze en alle andere Sonotube typen worden altijd op bestelling voor u geproduceerd. Op deze bestellingen is een levertijd tussen de 8 tot 12 werkdagen van toepassing. De levertijd van de Sonotube square is op aanvraag.

Op maat zagen:

De standaardmaten van de Premium Light kunnen op elke gewenste maat worden gezaagd. Het afkorten gebeurt (meestal) aan de onderzijde. Hierdoor is de ontkistingsrits aan de onderzijde niet meer bruikbaar. Om problemen te voorkomen dienen de kokers geplaatst te worden volgens de Hakron maatsticker; die pijl geeft de positie van de ontkistingsrits aan !!



Huidige voorraadmaten:

maat mm	2500	2750	3000	3250	3500	3750	4000	5000
\varnothing 250		X	X	X	X			
\varnothing 300			X		X		X	X
\varnothing 350			X		X		X	X
\varnothing 400			X		X		X	X
\varnothing 450		X	X	X	X	X	X	
\varnothing 500			X	X	X	X	X	

Kimklik Easy: makkelijker kunnen wij het u niet maken.

De functie van het Kimklik Easy is gebaseerd op aanhechting van ruwe delen. Zoals dit feitelijk ook bij correct opgeruwde betonnen delen functioneert. Hiervoor wordt het kimklik Easy aan één zijde voorzien van een korrelachtig granulaat uit silicium kristallen. Deze zitten vast op een flexibele hechtende laag. Deze flexibele laag kan kleine 'zettingen' tussen vloer en wand opvangen. Het controleerbaar ruwe oppervlak van dit kimklik zorgt voor een uitstekende hechting tussen beide betondelen en is ongevoelig voor weersinvloeden tijdens de verwerking. Het kimklik Easy hoeft maar 30 tot 50 mm in de vloer te worden ingestort.

Fixatiebeugels:

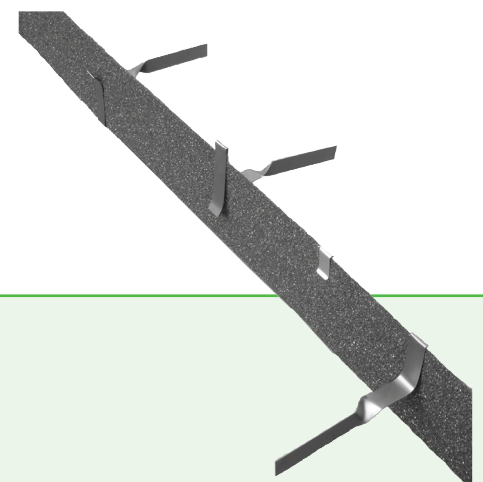
Voor het plaatsen van het kimklik Easy zijn speciale arbovriendelijke montagebeugels ontwikkeld. Deze worden op het kimklik geschoven en om de stekwapening gebogen. Moeizaam vastvlechten aan beide zijden op de wapening behoort hiermee tot het verleden.

Inbouwen:

Bij inbouwen letten op: granulaat naar waterzijde. Vastzetten met 5 fixatiebeugels per 2 meter. Drie beugels onder en twee beugels boven. Overlap op elkaar klemmen en fixeren met een koppelclip. Op de witte overlapvlakken hoeft niets verwijderd te worden!

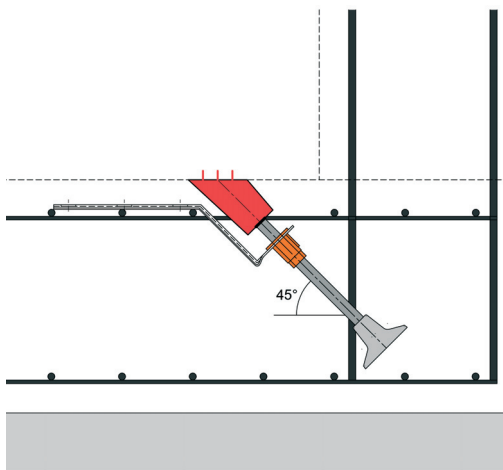
Voordelen:

- controleerbaar ruwe aanhechting
- onafhankelijk van weersinvloeden
- geen schutfolie's verwijderen
- vangt lichte zettingen op
- getest op 5 bar (Allgemeinem bauaufsichtlichen Prüfzeugnis)

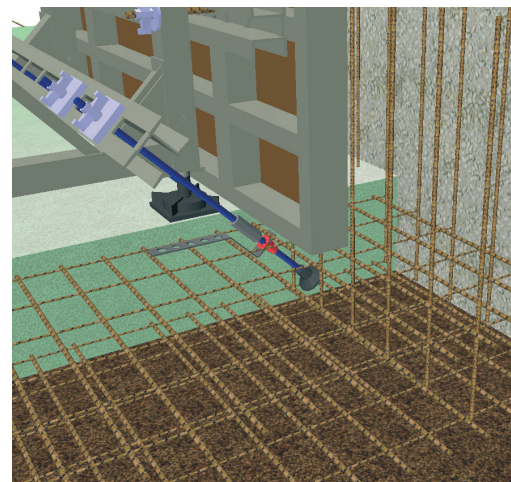


L-houder

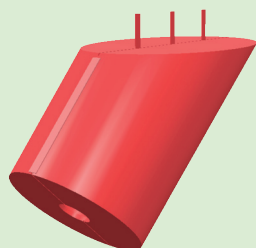
De L-houder is bedoeld voor eenvoudige inbouw van verankeringsdelen onder een hoek van 45 graden. Door zijn dieper liggende inschroefpunt is de L-houder te gebruiken in combinatie met een sparingskegel. Deze combinatie is toepasbaar vanaf betondekking 25 mm en groter.



Inbouw L-houder met sparingskegel



Sparingskegel voor L-houder



De sparingskegel wordt op de (verloren) centerpen gedraaid. De bovenzijde van de sparingskegel is afgeschuind onder 45 graden. Hierdoor is het mogelijk de vloer volledig vlak af te werken tijdens het storten. Binnen 2 dagen wordt de sparingskegel verwijderd en kan in de sparing een koppelmoer over de verloren centerpen worden geschroefd voor toekomstige verankerung. Na gebruik en verwijdering van de koppelmoer kan de sparing vlak worden afgewerkt. Voor het eenvoudig verwijderen van de sparingskegel is een speciale uittreksleutel leverbaar.

Sonotube opstortringen: snel leverbaar

De Sonotube opstortringen worden toegepast bij het opstorten van funderingspalen. Deze standaard opstortringen worden gemaakt uit Sonotube kokers. Ze zijn snel uit voorraad leverbaar. De standaard lengte is 245 mm. De standaard inwendige diameters zijn 300, 350 en 400 mm. Naast deze standaard diameters en de standaard lengte zijn andere maten snel te



zagen. Hierbij geldt een tolerantie van 5 mm. Bij afwijkende maten dient rekening te worden gehouden met een zaagdikte van 5 mm.

Oro afwerkstoppen met uw logo!

De bekende Oro kegels en afwerkstoppen worden toegepast daar waar het centerpenpatroon een esthetisch deel uitmaakt van zichtbeton. In de sparingen van de speciale Oro kegels passen vlak afwerkende Oro afwerkstoppen. Deze Oro afwerkstoppen zijn leverbaar in grijze kunststof, r.v.s. of gecoat staal in elke gewenste kleur. Mogelijk is minder bekend dat de Oro afwerkstoppen zelfs kunnen worden voorzien worden van bijvoorbeeld een bedrijfslogo van uw opdrachtgever. Vraag naar de mogelijkheden bij onze technische adviseurs.



InnoGain: besparing op sparing

Met InnoGain brengt Hakron een volledig nieuw concept voor het maken van sparingen en aangrijpmiddelen in betondelen.

De eerste drie leverbare InnoGain producten zijn:

Het InnoGain RSK centersysteem

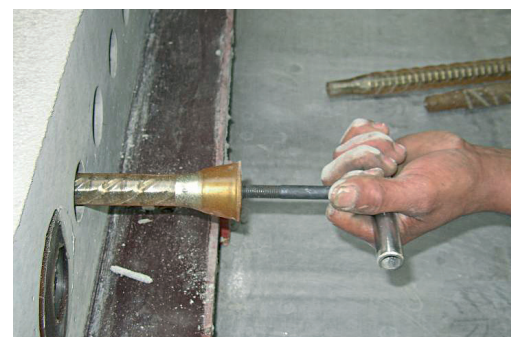
Dit RSK (B15) centersysteem is uitermate geschikt voor waterdichte betonconstructies en constructies waar een afdruk van een CBK conus esthetisch niet is toegestaan.

De InnoGain Gatenmaker

Met de Gatenmakers maakt u sparingen in het beton voor in te lijmen wapening of draadeinden. Bijvoorbeeld de wapeningsstekken voor het doorkoppelen van elementen of voor een volgende bouwphase.

De InnoGain Gatenlijst

Deze Gatenlijst bestaat uit een flexibele kunststoflijst voorzien van gaten. In deze gaten kunnen Mini Gatenmakers worden geplaatst.



Alligator: ijzersterke verbinding met KOMO certificaat

De Alligator mechanische koppeling is snel en eenvoudig in te zetten voor het verbinden van wapening. Het is geschikt voor wapening met een diameter van $\varnothing 10$ tot en met $\varnothing 40$ mm. De Alligator valt onder het KOMO certificaat nr K21098/04 mechanische verbindingen van betonstaal. Daarnaast heeft Alligator een Duitse Zulassung.

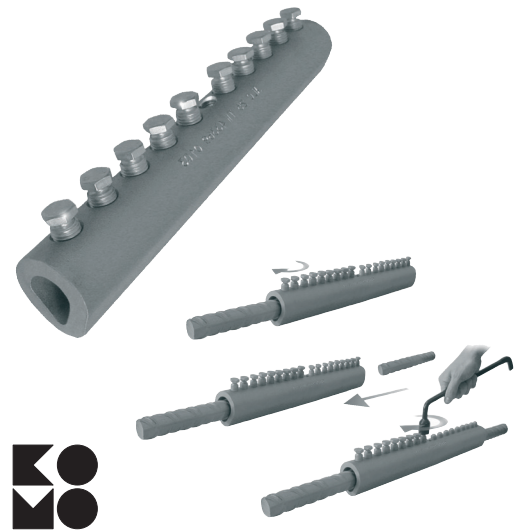
Montage en toepassing:

Voor de montage van de Alligators is geen voorbehandeling van het wapeningsstaal nodig. De enige handeling is het aandraaien van de speciale breekbouten met gewoon gereedschap. Wanneer het vooraf bepaalde draaimoment wordt bereikt en de tapse uiteinden van

de breekbouten zich voldoende in het wapeningsstaal hebben vastgezet breken de koppen van de breekbouten af en is de verbinding klaar. Alligator koppelstukken zijn toepasbaar in zeer uiteenlopende situaties, variërend van nieuwbouw tot herstel- en reparatiewerk.

Voordelen:

- Volledig getest en goedgekeurd
- Snel en eenvoudig te monteren
- Wordt aangebracht op normale wapeningsstaven van diameter $\varnothing 10$ tot en met $\varnothing 40$ mm
- Geen duur gereedschap nodig
- Geen speciaal opgeleid personeel op locatie nodig



Bijblijven?

Bezoek een seminar van Hakron!

Om u op de hoogte te houden van nieuwe productontwikkelingen organiseert Hakron regelmatig seminars. Na aanmelding kunt u hieraan gratis deelnemen. De seminars worden gehouden in Nunspeet. Op uw verzoek zijn echter ook lunchlezingen op locatie mogelijk. Bijvoorbeeld: op 9 mei jl. waren circa 45 genodigden bijeengekomen in Nunspeet voor het seminar met als onderwerp "Uitwendige koolstofwapening". Hakron had hiervoor gast spreker dhr. Jan Janssens van de firma Adcos NV uit België uitgenodigd. Hij is een autoriteit op dit gebied. Tijdens deze presentatie werd dieper ingegaan op de techniek van de zogeheten multi-directionele lamellen welke zowel verlijmd als verbout kunnen worden.

Voor het najaar staat nog het volgende seminar gepland: "Onzichtbare verbindingen in prefab-beton". Een interessant onderwerp voor met name constructeurs.



Een aandachtig luisterend publiek.

Besproken worden onder meer de TSS / RVK trap- bordesverbindingen en de BSF balk-kolom verbindingen. Spreker is dhr Per Jahren, namens de fabrikant SB Produksjon uit Noorwegen.

Een deel van het seminar zal dan ook in de Engelse taal worden gehouden.

Datum: 5 september 2006

Locatie: kantoor Hakron, Voltweg 10 in Nunspeet.

Aanvang: 13.30 uur, verwachte eindtijd circa 17.30.

Wilt u zelf en /of uw collega ('s) opgeven voor dit gratis toegankelijke seminar? Vul dan de antwoordfax op de achterzijde van de begeleidende brief bij deze Hakroniek in. Of stuur een e-mail naar techniek@hakron.nl. Bellen kan ook: tel 0341 - 27 80 97.



Gast spreker dhr. ir. Jan Janssens.

Catalogus 6



In catalogus 6 zijn weer veel nieuwe producten en innovaties op bestaande producten toegevoegd. Bijvoorbeeld de Comax KOMO gecertificeerde stekkenbakken, de Sonotube Premium Light kartonnen kolombekisting en het Kimblik Easy.

De omvang van de catalogus is dan ook wederom gegroeid, van 144 naar 168 pagina's. Hiermee geeft catalogus 6 weer een actueel overzicht van het huidige productengamma van Hakron Nunspeet b.v.

Catalogus 6 is gratis aan te vragen via de antwoordfax bij deze Hakroniek, www.hakron.nl of tel 0341 - 27 80 00. Doe het vandaag nog, dan heeft u catalogus 6 binnen enkele werkdagen in huis! Ook als pdf te downloaden op www.hakron.nl

Hakron Nunspeet b.v.

Voltweg 10,
Postbus 46,
Telefoon
Fax
E-mail
Internet

8071 CZ Nunspeet
8070 AA Nunspeet
+31 (0)341 27 80 00
+31 (0)341 27 80 99
info@hakron.nl
www.hakron.nl

Hakron b.v.b.a.

Kaaistraat 24,
Telefoon
Fax
E-mail
Internet

1760 Roosdaal
+32 (0)54 31 76 76
+32 (0)54 31 76 77
info@hakron.be
www.hakron.be