



 ***Hakron***

voor beton- en woningbouw

---

innovaties voor betonbouw



## HAKRON, ALS NIET ALLEEN HET PRODUCT MAAR OOK DE OPLOSSING CENTRAAL STAAT.



### Hakron

Hakron, onderdeel van TAP Groep ([www.tapgroep.nl](http://www.tapgroep.nl)), levert al tientallen jaren innovatieve producten aan de bouwindustrie in de Benelux. Hierbij beschikken we over een breed assortiment producten. Het unieke brede assortiment, een hoge kwaliteitsstandaard, gecombineerd met een hoge mate van advisering en een uitgekende just-in-time bouwlogistiek die in eigen beheer wordt uitgevoerd, zorgt ervoor dat Hakron een interessante toeleverancier is voor de bouw- en prefab betonmarkt

in de Benelux. Met logistieke centra in Harderwijk (NL), Tubize (BE) en Wommelgem (BE), worden middels een eigen transportvloot bestellingen just-in-time uitgeleverd op bouwplaatsen en prefab-betonfabrieken. Een groot deel van deze producten, in de categorieën wapeningsystemen, hijs- en bevestigingssystemen en prefab betonsystemen, wordt in eigen beheer geproduceerd door ons productiebedrijf AT Ankertechniek B.V., dat deel uitmaakt van onze bedrijvengroep en, net als Stoter Beton B.V., onder TAP Production valt.



### AT Ankertechniek

AT Ankertechniek, gevestigd in Montfoort (NL), produceert ons SA-, SE- en GSE-doorkoppelsysteem in de diameters rond 12 t/m rond 40 mm. Het doorkoppelsysteem is voorzien van een KOMO-certificaat voor zowel statische, dynamische als seismische belastingen. AT Ankertechniek is ISO 9001-gecertificeerd en heeft zich de laatste jaren toegelegd op een vergaande automatisering en robotisering van haar productieproces. Hierdoor is AT Ankertechniek in staat om een groot deel van haar productgamma lokaal te produceren. Naast het feit dat transportbewegingen en dus de CO<sub>2</sub>-uitstoot als gevolg van transportbewegingen beperkt zijn, is AT Ankertechniek door haar lokale aanwezigheid in staat om zeer snel afwijkende producten te produceren. Waardoor de dynamische bouw- en prefab betonmarkt in de Benelux snel bediend kan worden. Buiten het uitgebreide assortiment doorkoppelsystemen produceert AT Ankertechniek ook sparingsbuizen die gebruikt worden in de prefab betonindustrie en in de voorspanttechniek.

Naast de Nederlandse vestiging beschikken we over productielocaties in Qingdao (China) en Braşov (Roemenië) die ISO 9001 en ISO 14001 gecertificeerd zijn.

De productielocatie in Braşov beschikt over de modernste CNC-machines voor hoogwaardig draai- en freeswerk, alsmede smeedwerk en kunststof spuittechnieken. In Braşov produceren we verder onze T-Head wapeningsystemen, MPG gripkoppelingen en MP Sandwichplaatverankering. Ook fungeert de productielocatie in Roemenië als extra faciliteit bij piekbelastingen in het productieproces van doorkoppelsystemen. Alle producten zijn voorzien van KOMO- of ETA-certificering. Ook de persbussen voor de SA-doorkoppelankers worden in eigen beheer geproduceerd, zodat er controle en sturing op het gehele productieproces is. In Qingdao worden schroefhulzen, boutankers, kogelkopankers, stripankers en HBS-hijssystemen geproduceerd. Door een uitgekende supply chain worden de magazijnlocaties van de Hakron-bedrijven just-in-time bediend.





## EIGEN PRODUCTIE

### Innovatie:

Door de gecombineerde expertise van Hakron en AT Ankertechniek worden innovatieve oplossingen ontwikkeld die de bouw- en prefab betonindustrie ondersteunen en faciliteren met duurzame producten.

### Kwaliteit:

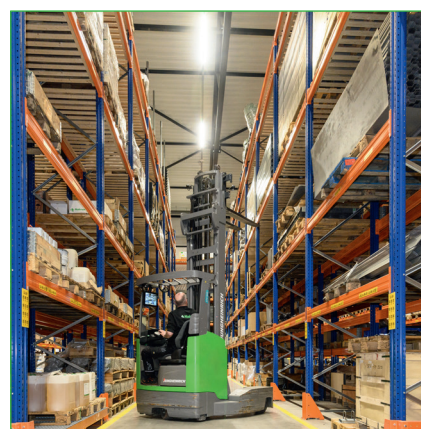
De hoogwaardige producten zijn voorzien van een CE-markering en voldoen aan de Europese Machinerichtlijn 2006/42/EC. Daarnaast zijn veel producten voorzien van een ETA-certificering.

### Efficiëntie:

Door de samenwerking tussen onze productie- en toeleveringsbedrijven worden efficiëntere processen en kortere productie- en levertijden gerealiseerd, wat de klanttevredenheid verhoogt.

### Duurzaamheid:

Door de constante focus op de ontwikkeling van duurzame oplossingen dragen we een klein steentje bij aan een duurzamere bouwsector die oog heeft voor de belangen van de volgende generaties.



Het productgamma wordt onderverdeeld in 4 productgroepen:



## Wapeningsystemen

zie pagina 5,6 en 7.



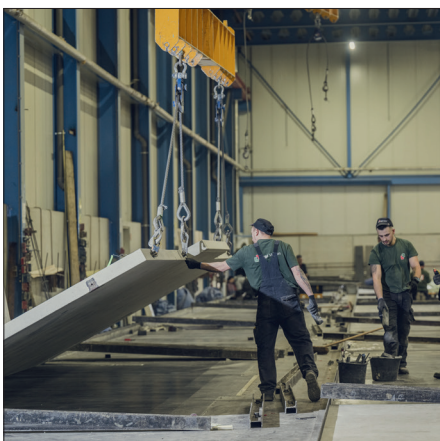
## Bevestigingssystemen

Zie pagina 8.



## Prefab betonsystemen

Zie pagina 9 en 10.



## Hijssystemen

Zie pagina 11 en 12.

De productgroep wapeningssystemen bevat een groot aantal wapening doorkoppelsystemen die stuk voor stuk bijdragen aan slimmer, sneller en kostengunstiger doorkoppelen of inbouwen van wapening.

Het assortiment bestaat uit:

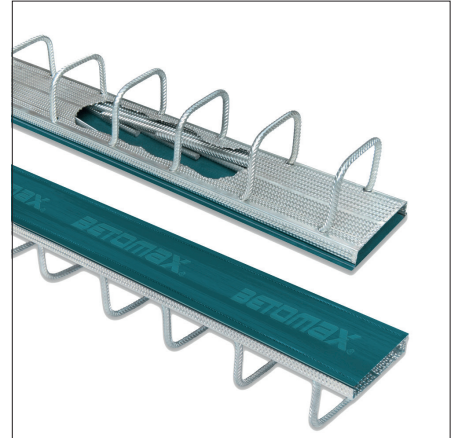
#### ■ COMAX stekkenbakken

De KOMO- gecertificeerde Comax stekkenbakken, voorzien van een kunststof afdekkap met geperforeerde scheurlijn, zijn beschikbaar in de diameters 8 t/m 12 mm. Doordat de stekkenbakken voorzien zijn van een geperforeerde behuizing, treedt er geen luchtinsluiting achter het staal van de stekkenbak op. Hierdoor is de kans op grindnesten in de betonconstructie, ter plaatse van de stekkenbak, sterk gereduceerd.

#### ■ COMAX X stekkenbakken

De nieuwe COMAX X stekkenbakken zijn voorzien van geïntegreerde deuvelnokken. Hierdoor is Comax X volgens de EC2 art 6.2.5 als geprofileerd geïntegreerd geclassificeerd in zowel de dwars- als de lengterichting van de verbinding en is hierdoor universeel inzetbaar, ongeacht de inbouwrichting. Dit vereenvoudigt de planningsfase en installatie. Met de speciale COMAX X berekeningssoftware zijn de toegelaten waarden van deze stekkenbakken snel te berekenen (ruwheidsfactor volgens EC2).

Zowel de COMAX als de COMAX X worden lokaal geproduceerd waardoor er een besparing op CO<sub>2</sub>-uitstoot gerealiseerd wordt op het transport naar de bouwplaats of prefab-betonfabriek.





■ **Doorkoppelsysteem SA-SE-GSE**

Het KOMO gecertificeerde doorkoppelsysteem is beschikbaar in wapeningsdiameter rond 12 t/m 40 mm. Het systeem is gecertificeerd voor zowel statische als ook dynamische belastingen. Beschikbaar in elektrolytisch verzinkte, thermische verzinkte en roestvrijstalen uitvoering. Doordat het systeem in Nederland geproduceerd wordt, wordt er een besparing op CO2 uitstoot gerealiseerd op het transport naar de bouwplaats of prefab-betonfabriek.



■ **MP Grip koppelingen**

Met de MP Grip koppeling kan eenvoudig wapening worden gekoppeld als mechanische verbinding. Dit kan een voordeel opleveren bij constructies waar een grote wapeningsdichtheid aanwezig is, en bijvoorbeeld een overlap van wapeningstaven geen mogelijkheid is. Ook voor het verlengen van wapening in bijvoorbeeld schroef- of boorpalen is het MP-Grip systeem een gewaardeerde oplossing.



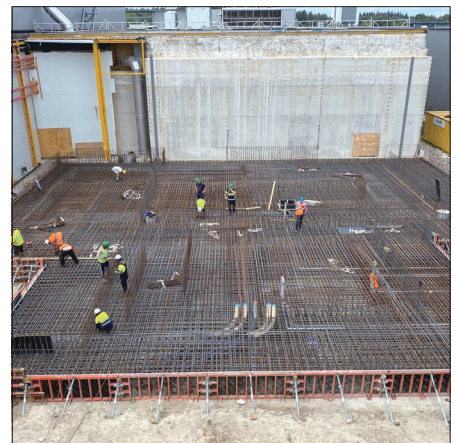
■ **Ancoplus ponswapening**

De Ancoplus ponswapening, voor het opvangen van de zogenaamde doorponskegel in dunne vloeren, is ETA gecertificeerd ( ETA 13/0196) en biedt een prijsgunstig alternatief t.o.v. het arbeidsintensief aanbrengen van extra wapening. De deussels met dubbele ( vergrote) kop zorgen voor de opname en afdracht van de krachten in het beton.

## ■ T-Head wapening

T-heads voorzien van een ronde, vierkante of rechthoekige verankering kunnen in zwaarbelaste constructies bijdragen aan besparing van wapening, en een snellere verwerkingstijd bij het vervaardigen van de wapeningsconstructie. Ook wordt hierdoor bespaard op de uitstoot van CO<sub>2</sub>.

Door T-heads toe te passen kan er op traditioneel wapeningsstaal bespaard worden. Bij T-heads zijn geen gebogen staven meer nodig, waarbij de diameter van de buigdoorn een beperkende factor is. Met T-head wapening is er vrijheid in de keuze van de wapeningsdiameter. Door grotere, maar hierdoor ook minder wapening toe te passen, wordt de dichtheid van de wapening gereduceerd. Afhankelijk van type kan de extra staaflengte worden weggelaten of gereduceerd. Dit geeft meer ruimte voor het aanbrengen van het beton in de constructie. In de herziene Eurocode 2 worden meer richtlijnen en voorschriften opgenomen voor het gebruik van T-head wapening dan in de huidige versie. T-heads worden ingezet bij discontinuïteits-zones, knooppunten in constructies met vakwerkliggers en verankeringszones van voorspanstaven.





De productgroep bevestigingssystemen bevat een groot assortiment aan producten waarmee zowel staal als ook hout aan (prefab) beton kunnen worden bevestigd. Daarnaast bieden we een oplossing voor het stellen van prefab- betonelementen.

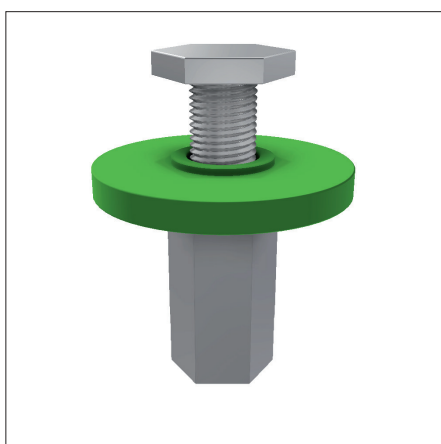
■ **Demax Schroefhulzen**

De Demax productlijn biedt schroefhulzen voor bevestigingen in beton, met of zonder spijkerplaat, in elektrolytisch verzinkte en roestvrijstalen uitvoering.



■ **Boutankers**

De Boutanker productlijn is leverbaar in een standaard, verkorte en een uitvoering met plaat. Alle types zijn beschikbaar in een elektrolytische, thermisch verzinkte en roestvrijstalen uitvoering.



■ **Drijfankers**

Met het drijfanker kunnen prefabbeton elementen snel en eenvoudig op hoogte gesteld worden op de bouwplaats. Het drijfanker wordt in het vers gestorte beton van de vloeren gestort tot de bovenzijde kap gelijk ligt aan bovenzijde beton. Het anker blijft op de kunststof kap drijven tijdens het uitharden van het beton.



■ **Ankerrail**

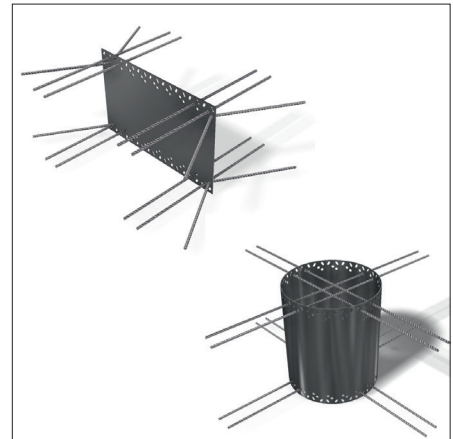
Onze ankerrails, in zowel de koudgewalste als in de warmgewalste uitvoering, zijn voorzien van een ETA certificering ETA-16/0929, gebaseerd op EOTA TR047. Zeer geschikt voor statische belastingen, waarbij de warmgewalste uitvoering ook geschikt is voor dynamische belastingen.



De productgroep Prefab-betonsystemen omvat innovatieve productoplossingen om prefab-betonelementen te verbinden.

■ **MP Sandwichplaatverankering**

MFA plaatankers en MMA Manchetankers worden ingezet om het buitenblad van een sandwichelement te verbinden met het dragende binnenblad. Plaat- en manchetankers, als ook de bijbehorende haarspelden worden vervaardigd uit hoogwaardig roestvrijstaal (klasse 316). De MP sandwichplaatverankering is voorzien van een KOMO-certificaat.



■ **Thermopin**

Thermopin sandwichverankering is het alternatief op de traditionele RVS-sandwichverankering. De Thermopin is gemaakt van versterkt glasvezel met een speciale hars welke corrosie werend, chemisch bestendig en elektrisch en magnetisch neutraal is. Door deze samenstelling van Thermopin worden koudebruggen in sandwichwanden geminimaliseerd.



■ **Kolomschoenen**

Kolomschoenen bieden een veilige, economische, schoorvrije en demontabele oplossing voor moment vaste verbindingen tussen prefab-betonelementen en fundaties of voor de verbindingen tussen de kolommen onderling. De kolomschoenen en bijbehorende ankerbouten zijn beschikbaar t/m M52.



■ **Wandschoenen**

RSK Wandschoenen bieden een veilige, economische, schoorvrije en demontabele oplossing voor moment vaste verbindingen tussen prefab-betonwanden. De in de wand ontwikkelde spanningen worden via de wandschoenen en de bijbehorende ankerbouten overgedragen naar de aangrenzende betonnen elementen.





■ **Wire Loop**

De Wire Loop RVL is inzetbaar als constructieve verbinding tussen twee betonelementen ( natte knoop) Leverbaar in diverse ooglossen , variërend tussen 80 en 140 mm.



■ **BT Spanslot**

Het BT Spanslot maakt het koppelen van prefab-betonelementen zeer eenvoudig door de precieze montage die vooraf uitgewerkt kan worden. Het systeem is direct na montage direct 100% constructief belastbaar. Het systeem is leverbaar in M12, M16 en M20 en in de uitvoering thermisch verzinkt en roestvrijstaal. Voorzien van een Duitse Zulassung (Z-14.4-599) en ETA Certificering ( ETA 19/0013).



**Hakron hijssystemen faciliteren veilig hijsen en transporteren van prefab betonelementen. Zowel bij de productie van een prefab-betonelement, als ook bij de montage op de bouwplaats.**

Naast een continue monitoring van het productieproces, waarbij de productielocatie voorzien is van een ISO 9001 en ISO 14001 certificering, worden hijsshaken in Nederland individueel getest en voorzien van een uniek testcertificaat.

#### ■ H1 Hijssysteem

Het Hijssysteem H1 wordt gebruikt voor het hijsen, transporteren en installeren van prefabbeton elementen. H1 Hijssysteem bestaat uit een anker met schroefdraad dat vooraf ingestort wordt in een beton element en een hijsvoorziening die er later ingedraaid wordt.

Het H1 hijssysteem omvat hijschulzen uit de Demax-serie en boutankers. De producten zijn voorzien van metrische draad en leverbaar in elektrolytisch verzinkte of roestvrijstalen uitvoering. HBS ankers, HBS staaf- en plaatankers en Golfankers zijn voorzien van ronde draad en eveneens leverbaar in de uitvoering elektrolytisch verzinkt of RVS.

**Voor het H1 Hijssysteem zijn de volgende hijsogen en hijslussen beschikbaar:**

HS3-HD hijssoog in metrische en ronde draad versie  
 HS1-hijslus in metrische en ronde draad versie  
 H1-hijslus in metrische en ronde draad versie  
 Theipa Point hijssoog in metrische draad





#### ■ H2 Hijssysteem

Het H2 Transportankersysteem is een eenvoudige en veilige oplossing voor het hijsen en transporteren van betonnen elementen. Het systeem bestaat uit een in te storten anker en meermalen te gebruiken montagebollen en hijshaken. Het systeem is ideaal voor het toepassen in smalle elementen, zoals wanden.

H2 Hijssysteem omvat tweegats-ankers, platvoet, spreid- en kantelankers in onverzinkte en thermisch verzinkte uitvoering.

#### Voor het H2 Hijssysteem zijn de volgende hijshaken beschikbaar:

Hijshaak F1, voorzien van staalkabel en ringkoppeling  
Hijshaak F2, voorzien van stalen beugel en ringkoppeling



#### ■ H3 Hijssysteem

H3 hijssysteem is een eenvoudige en veilige oplossing voor het hijsen en transporteren van betonnen elementen. Het systeem bestaat uit een in te storten anker en meermalen te gebruiken montagebollen en hijshaken. De montagebol faciliteert een uitsparing in het beton waardoor de hijshaak het anker in elk mogelijke richting kan aanslaan.

H3 Hijssysteem omvat T-slot kogelkopankers, T-slot Putankers , T-slot plaatankers, T-slot oogankers en T-slot bochtankers.

#### Voor het H3 Hijssysteem zijn de volgende hijshaken beschikbaar:

Hijshaak H1, voorzien van staalkabel en ringkoppeling  
Hijshaak H2, voorzien van stalen beugel en ringkoppeling